



www.crmicro.com



华润微电子功率器件事业群(总部)

电话:86-23-89865000-5773 传真:86-23-89865023
地址:重庆市沙坪坝区西永大道25号

华东销售部

电话:86-510-81805279 传真:86-510-85800360
地址:江苏省无锡市梁溪路14号

华南销售部

电话:86-755-33088860-8110 传真:86-755-33088870
地址:深圳市宝安区兴业路1100号前海人寿金融中心T2楼29层

PRODUCT CATALOG

2024-2025目录

华润微电子功率器件事业群

* 本产品宣传册仅供信息参考,对于产品描述并非完全覆盖。所含信息及资料如有变更不另行通知。使用本公司产品时,请向上述销售中心获取最新的规格说明书进一步确认产品的规格和性能。

* 本资料的陈述力求准确,但是,对该内容的任何误差、冗长解释、误解或其他可能出现的任何不准确理解,将不承担任何法律或其他责任。







总经理寄语



华润微电子 副总裁
功率器件事业群 总经理

尊敬的合作伙伴们：

感谢您们一直以来对华润微电子功率器件业务的支持与厚爱！

随着科学技术的不断进步，社会经济的不断发展，智能化正在让人们越来越多地享受着发展成果，与此同时，人类社会也面临越来越严峻的气候问题、资源匮乏问题，绿色环保，能源转型大势所趋、迫在眉睫。功率半导体器件作为电子装置中电能转换与电路控制的基础器件，起到提高电能转换效率、降低电路损耗的关键作用，是节能减排的核心元器件。有电的地方就有功率器件，功率器件广泛应用于各类智能终端，工业自动化、新能源发电、智能电网、新能源汽车等诸多领域，随着社会进一步发展、节能环保需求更为迫切，功率半导体器件市场规模将持续稳定增长。

华润微电子作为中国领先的拥有芯片设计、晶圆制造、封装测试等全产业链一体化经营能力的半导体企业，为中国本土具有重要影响力的综合性半导体企业，在中国半导体行业占据领先地位，并矢志成为世界领先的功率半导体和智能传感器与方案供应商。公司在功率半导体领域多项的性能、工艺居于国内领先地位，功率器件事业群作为华润微电子旗下全面负责功率器件设计、研发、制造与服务的业务单元，拥有规模领先、技术先进、门类丰富的功率器件系列，相关数据统计显示，CRMICRO品牌已成为中国本土MOSFET第一品牌。基于“使命所驱、战略所向和经营所需”，作为中国功率器件龙头，功率器件事业群争当能源清洁低碳转型的推动者、先行者，将充分发挥华润微电子技术可靠、规模领先的全产业链资源优势，借助12吋先进功率半导体

晶圆生产线、先进功率封测生产线技术跨越式提升，打造显著领先的竞争力，面向智能终端、工业控制、新能源、汽车电子等重点领域，为顾客提供功率器件、功率模块以及系统应用整体方案与服务，助力推动实现碳达峰、碳中和的经济社会系统性变革，共同奏响绿色可持续发展主旋律。

世界瞬息万变，华润微电子功率器件事业群初心未变，我们践行“华润芯让生活更美好”的企业使命，秉承创业创新精神，让高效可靠的华润芯走进千家万户，带给用户源源不断的美好体验。

朋友们，让我们携手相伴，合作共赢，共同创造美好世界！

希望这本手册能够陪伴您工作的每一天，可以帮您更快地选到您心仪的功率器件，让华润芯守护您的美好生活！

CONTENTS

目录

01 公司简介

001 公司简介

02 聚焦三电

003 聚焦三电

03 应用和解决方案

005 汽车电子

005 OBC&DC/DC
006 汽车空调压缩机
007 车身马达驱动
007 汽车照明

011 新能源

011 光伏逆变器
012 光伏MPPT
013 电力储能
014 便捷式储能
015 UPS
016 充电桩
017 电池化成

022 电源管理

022 AI算力
023 通信电源
023 大功率电源
025 充电器

031 工业控制

031 伺服驱动
031 变频器
033 工业风机水泵
034 逆变焊机
035 工具类
036 微特电机

042 消费电子

042 低速电动车
043 感应加热
044 吸尘器
045 生活厨卫
046 大家电
047 电动牙刷

04 产品

052 MOS

052 中低压MOS
071 高压MOS
093 Multiple MOS

098 IGBT

098 IGBT单管
101 IGBT模块
102 FRD

108 智能功率模块IPM

111 特种器件

114 BJT
118 SBD

121 第三代宽禁带

121 SiC
128 GaN

133 封装外形尺寸



功率器件事业群介绍

华润微电子功率器件事业群

Power Device Business Group

简称PDBG

是华润微电子旗下全面负责功率器件设计、研发、制造与销售服务的业务单元。

其下设有中低压MOS产品线，高压MOS产品线，IGBT产品线，特种器件产品线，模块产品线和汽车电子事业部。拥有CRMICRO、华晶两个功率器件自主品牌。

PDBG聚焦功率器件，其产品大类包括：SGT和沟槽型MOS、平面MOS、多层外延超结MOS、MOS Module、IGBT、FRED、肖特基二极管及功率模块产品。同时PDBG深度布局基于GaN、SiC材料的第三代功率半导体器件，现已推出650V-1200V SiC 二极管、650V-1700V SiC MOS、650V-1200V SiC 模块，650V-900V D-Mode GaN、30V-700V E-Mode GaN产品。

在双碳政策下，PDBG争当能源清洁低碳转型的推动者、先行者，产品面向汽车电子、新能源、电源管理、工业控制、消费电子等市场的电机、电池、电源三大应用领域，广泛应用于通讯电源、服务器电源、通用开关电源、手机快充、白色家电、电动车、电动园林工具、电焊机、不间断电源、变频器、充电桩、太阳能光伏，新能源汽车等重点碳排放领域，助力中国“双碳”目标的实现。

PDBG将秉承创业创新的精神，致力于成为全球知名的功率器件供应商。

PDBG

中国本土具有影响力的功率半导体IDM



- 国内营业收入和技术能力先进的MOSFET厂商
- 国内少数可提供-100V~1700V全系列MOSFET的企业
- 积极布局第三代半导体
- 拥有国内先进的功率半导体产线



聚焦 三电

PDBG始终以客户诉求为核心，针对各类终端应用场景研发高性价比功率器件。其产品主要聚焦于消费电子、通信电子、工业电子、医疗电子、汽车电子等市场的电源、电机、电池三大应用领域。



电源

PDBG功率器件在电源领域有着广泛的应用场景，小到5W的充电头大到30KW的充电桩内都能见到PDBG各类功率MOS、FRED、SBD等器件的身影，主要聚焦于各类开关式交流转直流电源（AC-DC SMPS）和直流转直流电源（DC-DC SMPS）。其AC-DC SMPS典型应用包括：充电器/适配器、TV电源、PC电源、LED照明、充电桩、通讯和服务器电源等。DC-DC SMPS典型应用包括：电子烟、Class D-Audio、移动电源、屏驱电源等。此外，智能电表、UPS、太阳能逆变、感应加热、焊机等应用中也可找到PDBG功率器件的身影。



电机

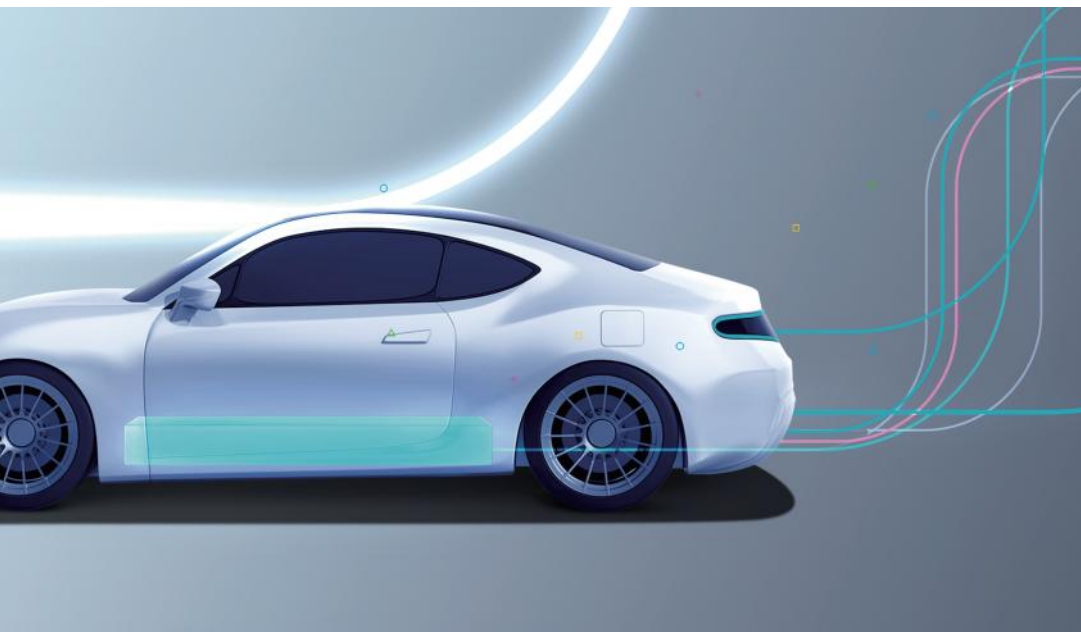
PDBG凭借在电机领域的多年耕耘，其功率器件产品受到市场客户的广泛认可，其中低压MOS产品系列已成为某些直流电机应用中的首选，在电动车、园林工具、风扇、筋膜枪、电动工具等应用领域，PDBG功率MOS占据主要的市场份额。与此同时，PDBG聚焦于智能家居，探索物联网和5G催生的各类直流电机应用方案，从而提供高性价比产品来满足这些应用。在交流电机方面主要使用的则是IGBT功率器件，PDBG逐步在交流电机领域发力，其经过优化的600V-1200V产品已经开始大规模使用在工业缝纫机、冰箱、空调、洗衣机等应用领域。随着PDBG IGBT产品线的进一步聚焦，会有更多针对此应用的IGBT产品推向市场。



电池

PDBG功率器件的另一个核心聚焦是电池应用。现代生活的便利催生了各类电池应用场景，通过电池对这些应用设备进行供电从而满足生活的需要。其电池的智能程度对用户使用的舒适度及便携度有着直接影响。PDBG深耕各类电池管理（BMS）应用，通过研究BMS应用场景，为客户提供高性价比功率器件设计方案，为客户带来更高效、更具有成本效益和创新的产品。客户可以在移动储能等多个领域找到PDBG功率器件的身影。

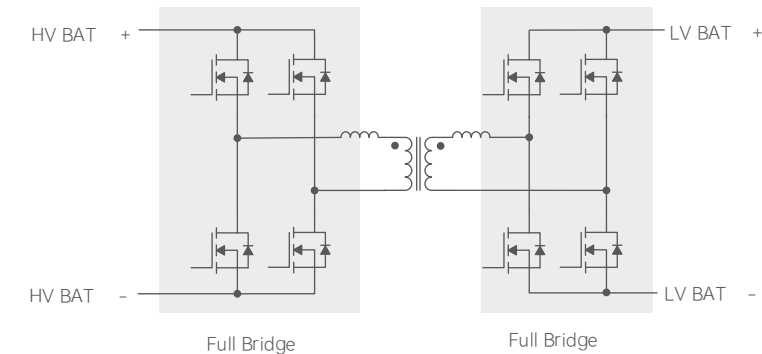
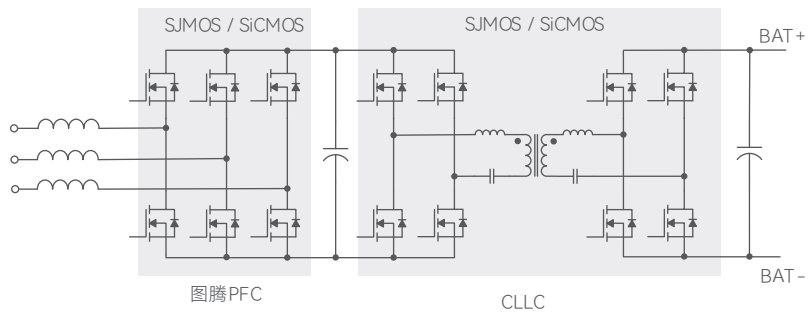
汽车电子



车载充电机 (OBC) 和电源转换 (DC/DC) >>>

OBC主流功率3.3KW和6.6KW，大功率11KW和22KW，主流线路拓扑为图腾柱PFC+CLLC。DC/DC将400V/800V转换为12V/24V，DC/DC功率多集中在2-3KW，输出电流可达150-200A，线路拓扑上多采用桥式电路及全波整流。

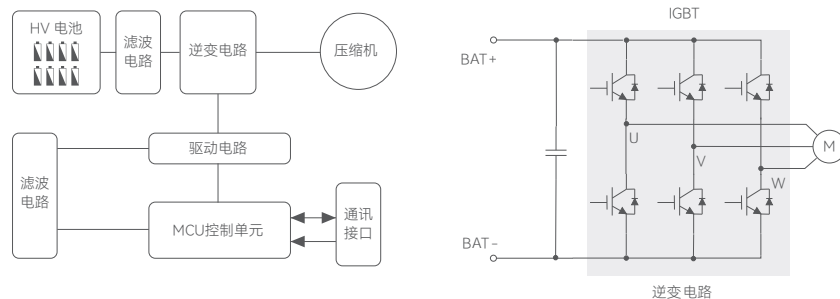
● 典型应用电路拓扑图



汽车空调压缩机 >>>

汽车空调压缩机是制冷功能的核心部件，不同于传统燃油车的空调压缩机由发动机传动，新能源车空调主要由带有电机控制器的电机驱动，控制器多采用三相全桥拓扑，主要使用MCU控制IGBT或MOS开关工作。

● 应用系统图&典型应用电路拓扑图

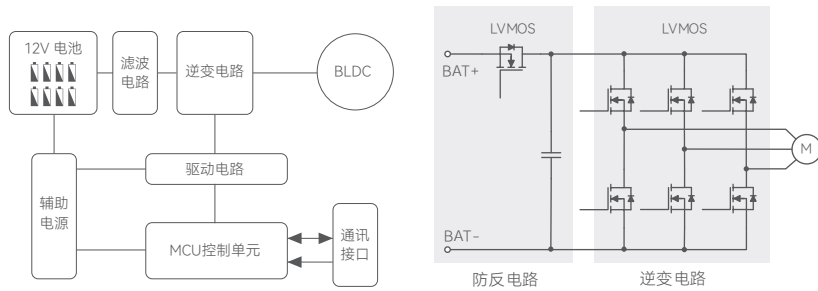


车身马达驱动

>>>

汽车车身包含诸多电机马达应用，如雨刮、电动车门尾门、电动天窗、折叠后视镜、电动座椅、水泵、散热风机、EPS等。电路拓扑上，小功率直接采用集成方案，中小功率采用H桥直流有刷电机方案，中大功率采用三相全桥直流无刷电机方案。

应用系统图&典型应用电路拓扑图

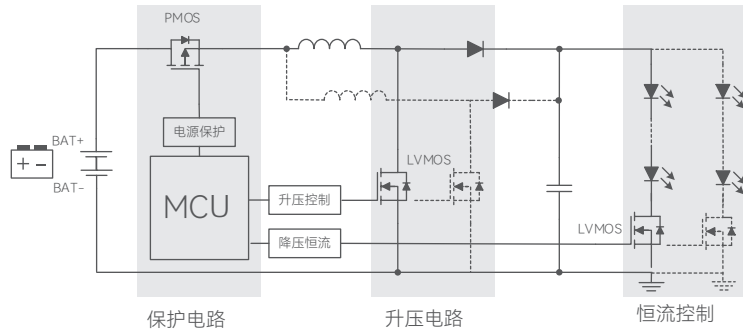


汽车照明

>>>

汽车照明市场汽车大灯占据大头，LED占据市场主流，呈现往ADB方向拓展的趋势，且开始由中高端车型往下普及。LED大灯、尾灯等多采用MOS方案，其他诸如顶灯、后备箱灯、迎宾灯、牌照灯、仪表灯等多采用IC集成方案。

典型应用电路拓扑图



汽车电子产品推介表

● 低压MOS

应用电路	产品名	封装	V _{DS} (V)	I _D (A)	R _{DS(ON)} @V _{GS} =10V		V _{GS(TH)}		Q _g (nC)	C _{iss} (pF)
					Typ	Max	Min	Max		
逆变	CRST073N15NZ-Q	TO-220	150	145	6.2	7.3	2	4	79	5403
	CRSS070N15NZ-Q	TO-263(或D2PAK)	150	155	5.9	7	2	4	79	5416
	CRSS109N20NZ-Q	TO-263	200	105	8.5	10.9	2	4	69	4819
	CRST113N20NZ	TO-220	200	100	8.8	10.7	2	4	69	4819
	CRSQ113N20NZ-Q	TO-247	200	115	8.8	10.6	2	4	74	5268
车身电子	CRTD125P06LQ	TO-252	-60	-72	9.2	12.5	-1	-2.5	133	7035
	CRSZ007N04N6Q	TOLL	40	310	0.46	0.77	2	4	203	10910
	CRSM008N04L6Q	DFN5*6	40	310	0.6	0.8	2	4		
	CRSM010N04L6Q	DFN5*6	40	310	0.8	1	1.6	2.4	90.9	5630
	CRSM011N04N6Q	DFN5*6	40	290	0.85	1.1	2.6	3.4	70.1	4670
	CRSM014N04N6Q	DFN5*6	40	215	1.17	1.45	2	4	43	2710
	CRSM023N04N2Z	DFN5*6	40	120	2.1	2.6	2	4	43	2950
	CRSM024N04L2Q	DFN5*6	40	210	1.55	2.1	1.3	2.3	67	3520
	CRSY030N04L2Q	LFPAK5*6	40	140	1.7	2.3	1	3	42	1449
	CRSY035N04N2Z	LFPAK5*6	40	90	3.4	4.3	2	4	27	1820
	CRSM037N04L2Q	DFN5*6	40	80	3.2	3.7	1	2.2	23	1449
	CRSD041N04N2Z	TO-252	40	80	3.6	5.4	2	4	26	1850
	CRSM045N04N2Z	DFN5*6	40	50	3.7	5.6	2	4	30	2110
	CRSM046N04N2Z	DFN5*6	40	70	3.7	4.6	2	4	23	1580
	CRTM063N04LZ	DFN5*6	40	82	4.5	6.3	1.3	2.3	47	2245
	CRSY052N04N2Z	LFPAK5*6	40	80	5	6.3	2	4	18	1190
	CRSM054N04N2DZ	DFN5*6 D	40	50	5.1	6.4	2	4	25	1728
CRSM054N04L2DQ	DFN5*6 D	40	50	4.3	5.4	1.5	2.4	28	1680	
CRSM055N04N2Z	DFN5*6	40	50	4.5	5.5	2	4	23	1580	
CRSM056N04L2Q	DFN5*6	40	50	4.4	5.5	1.2	2.4	21	1491	
CRSK060N04N2Z	DFN3*3	40	40	5	6	2	4	20	1280	
CRSM076N04N2Z	DFN5*6	40	50	5.8	7.6	2	4	16	1122	
CRSM260N06LDQ	DFN5*6 D	60	20	22	26	1.5	2.5	10	660	
DCDC	CRSD110N06L2Q	TO-252	60	60	10	12.5	1	2.5	18	1016
	CRSZ016N10N4Q	TOLL	100	370	1.1	1.4	2	4	193	13087
	CRSZ019N10N4Q	TOLL	100	248	1.6	1.9	2.2	3.8	157	11347
	CRSG022N10N4Q	TO-263-6L	100	240	1.6	2.2	2	4	149.8	11075
	CRSY140N10L2Q	LFPAK5*6	100	102	6.5	8	1.2	2.2	40	2260
车灯照明	CRTD680P10LQ	TO-252	-100	-19	72	86	-1	-3	40	2491
	CRSM120N06L2Q	DFN5*6	60	40	10	13	1	2.5	16	960
	CRSM220N10N4Q	DFN5*6	100	30	17.5	22	1.2	2.1	16	815
	CRTM125P06LQ	DFN5*6	-60	-67	9	12.5	-1.5	-2.4	132	6981
车喇叭	CRTM900P10LQ	DFN5*6	-100	-17	74	90	-1	-3	50	2770
	CRTE110N03LZ	SOP-8	30	19	7.5	11	0.8	1.8	23	1043
空调鼓风机	CRTD360N10LZ	TO-252	100	36	30	36	1.3	2.2	60	2512
	CRPQ090NE5NZ-G	TO-247	55	135	7.6	9.5	2.2	3.2	63.2	3342
ADAS	CRPT090NE5NZ-G	TO-220	55	120	8.7	10.9	3.1	4.1	50.5	2547
	CRSY045N06L2Q	LFPAK5*6	60	90	4.5	6	1.2	2.2	30	1760

● 高压MOS

应用电路	产品名	封装	V _{DS} (V)	I _D (A)	R _{DS(on)} @V _{GS} =10V		V _{GS(th)}		Q _g (nC)	C _{iss} (pF)
					Typ (mΩ)	Max (mΩ)	Min (V)	Max (V)		
OBC	CRJQ41N65GCFO	TO-247	650	74	42	48	3.3	4.6	168	6594
	CRJQF41N65GCFO	TO-247-4	650	77	42	48	3.3	4.6	168	6594
	CRJMH74M65EMAO	MSOP8	650	62	41	50	3	4.8	178	6520
	CRJMH74M65NMAO	MSOP9								
	CRJMH43M65EMAO	MSOP8	650	32	77	93	3	4.8	84	3445
	CRJMH43M65NMAO	MSOP9								
	CRJSP75N65G2BFO	TO-263-7	650	45	68	75	3.2	4.6	74	3193
	CRJSP50N65G4FO	TO-263-7	650	50	40	50	3	5	97	4250
	CRJQF31N65G2BFO	TO-247-4	650	84	28	31	3	5	204	6290
	CRJQF22N65G4FO	TO-247-4	650	86	19	22	3	5	200	8900
DCDC	CRJQ80N65GCFO	TO-247	650	43	77	90	3.3	4.5	84	3435
	CRJO99N65G2BFO	TO-247	650	31	90	103	2.9	4.9	70	1900
高压电源	CRJS750N80G2EQ	TO-263	800	7	600	750	3	4	16	500
	CRJS10KN120G2Q	TO-263	1200	2	6100	10000	2	4	8.1	204

● IGBT

应用电路	产品名	封装	V _{BR(CES)} (V)	I _C @100°C	V _{CE(sat)}	V _{GE(th)}	推荐应用 频率 (Hz)
				Max (A)	Typ (V)	Typ (V)	
OBC (单管)	CRG40T65BK5SDQ	TO-247	650	40	1.45	3.5~6.5	40K以下
	CRG50T65BK5SDQ	TO-247	650	50	1.45	3.5~6.5	40K以下
	CRG75T65BK5SDQ	TO-247	650	75	1.5	3.5~5.0	40K以下
	CRG75T65BK5HDQ	TO-247	650	75	1.7	3.5~6.5	40K-80K
	CRG50T65ASP5FNQ	TO-263-7	650	50	1.7	3.5~6.5	60K-100K
	CRG50T65CSP5SDQ	TO-263-7	650	50	1.1	3.5~6.5	1K以下
OBC (模块)	CRGMF75T65DEMA5Q	MSOP8	650	75	1.4	3.5~6.5	20K以下
	CRGMF40T120ENMC3Q	MSOP8	1200	40	1.78	4.0~7.0	20K以下
	CRGMF40T120DNMC3Q	MSOP9					
	CRGMF50T120DNMC3Q	MSOP9	1200	50	1.7	4.0~7.0	20K以下
逆变 (单管)	CRG40T65RK5SDQ	TO-247	650	40	1.5	4.0~7.0	20K以下
	CRG50T65RK5SDQ	TO-247	650	50	1.5	4.0~7.0	20K以下
	CRG75T65RK5SDQ	TO-247	650	75	1.5	3.5~6.5	20K以下
	CRG25T120AK3SDQ	TO-247	1200	25	1.78	4.5~7.0	20K以下
	CRG40T120CK3LDQ	TO-247	1200	40	1.8	4.5~7.0	20K以下
	CRG50T120CX3SDQ	TO-247PLUS	1200	50	1.72	4.5~7.0	20K以下
主驱 (模块)	CRGMS820T75DPDARQ	HPD	750	820	1.3	5.0~7.0	20K以下
	CRGMF450T120DW1A7Q	DSC	1200	450	1.7	5.0~7.0	20K以下

● SiC MOS

应用电路	产品名	封装	V _{DS} (V)	I _D (A)	R _{DS(on)} @V _{GS} =15V		V _{GS(th)}		Q _g (nC)	C _{iss} (pF)
					Typ (mΩ)	Max (mΩ)	Min (V)	Max (V)		
OBC	CRXQF60M065G1Q	TO-247-4	650	37	52	70	2	4	68	1190
	CRXSP60M065G1Q	TO-263-7								
	CRXQF60M065G2Q	TO-247-4	650	37	60	79	1.8	3.6	45	1100
	CRXSP60M065G2Q	TO-263-7								
	CRXQF45M065G2Q	TO-247-4	650	49	45	60	1.8	3.6	64	1595
	CRXSP45M065G2Q	TO-263-7								
	CRXQF25M065G2Q	TO-247-4	650	97	25	34	1.8	3.6	114	2775
	CRXSP25M065G2Q	TO-263-7								
	CRXQF160M120G2Q	TO-247-4	1200	17	160	208	1.8	3.6	36	659
	CRXSP160M120G2Q	TO-263-7								
	CRXQF75M120G2Q	TO-247-4	1200	32	75	90	1.8	3.6	61	1406
	CRXSP75M120G2Q	TO-263-7								
	CRXQF40M120G2Q	TO-247-4	1200	66	40	54	1.8	3.6	105	2676
	CRXSP40M120G2Q	TO-263-7								

● SiC MOS 模块

推荐应用	产品名	封装	Polarity	V _{DS}	I _D @25°C	R _{DS(on)} @V _{GS} =15V		R _{DS(on)} @V _{GS} =20V		V _{GS(th)}		Q _g (nC)	C _{iss} (pF)
				Max (V)	Max (A)	Typ (mΩ)	Max (mΩ)	Typ (mΩ)	Max (mΩ)	Min (V)	Max (V)		
OBC	CRXMH17P120NMG2AQ	MSOP9	N	1200	17	160	208			1.8	3.6	36	659
	CRXMH32P120NMG2AQ	MSOP9	N	1200	32	75	90			1.8	3.6	76	1406
	CRXMH32P120EMG2AQ	MSOP8	N	1200	32	75	90			1.8	3.6	76	1406
	CRXMH37P075NMG1AQ	MSOP9	N	750	37			52	70	2	4	68	1190
	CRXMH66P120NMG2AQ	MSOP9	N	1200	66	40	54			1.8	3.6	109	2729
	CRXMH97P065NMG2AQ	MSOP9	N	650	97	25	34			1.8	3.6	109	2729
主驱	CRXMMW450P120PDG2AQ	HPD	N	1200	450	3.05				1.8	3.6	1.4	39
	CRXMH450P120W3G2AQ	DCM	N	1200	450	3.05				1.8	3.6	1.4	39

新能源

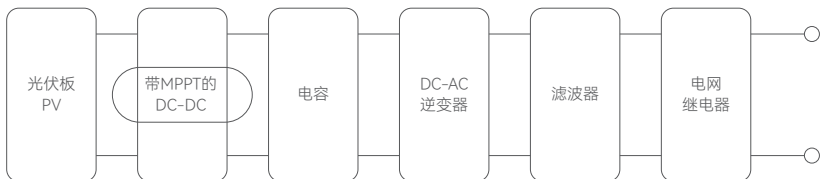


光伏逆变器



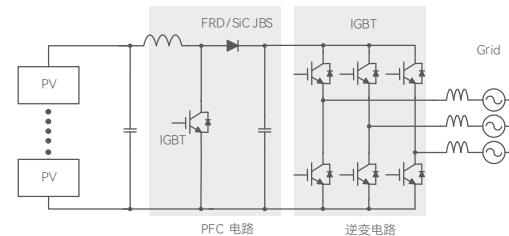
太阳能光伏作为新能源重要的部分，承担着人类能源新旧切换的重任；在太阳能光伏系统中，光伏逆变器起到能量变换的角色，即：将直流太阳能转化为交流电能；IGBT在逆变器中不仅影响能量变换的效率，还决定光伏系统的性能。CRMICRO针对光伏逆变器应用，基于Trench FS技术相继开发了第三代：1200V和600V，以及第五代650V IGBT产品；产品参数一致性好，可靠性优良，适用于光伏逆变器严苛的应用环境。同时，CRMICRO自主研发了采用先进多层外延和注入技术的高压超结MOS，有优秀的Rsp和FOM。CRMICRO推出的第四代、第五代SJ MOS优化元胞结构的同时也特别优化过渡区和终端设计，因此具有电流密度高、短路能力强、开关速度快、易用性好特点，适用于光伏逆变器的应用。

● 光伏逆变器应用系统图

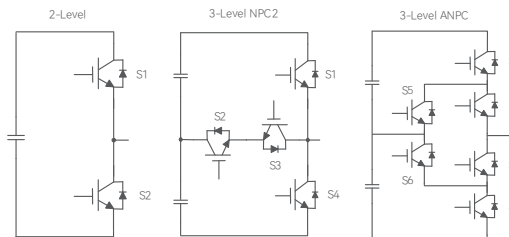


● 光伏逆变器典型应用电路拓扑图

组串式光伏逆变器应用拓扑图



逆变电路拓扑分类



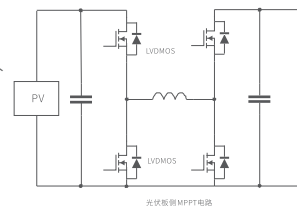
微逆MPPT



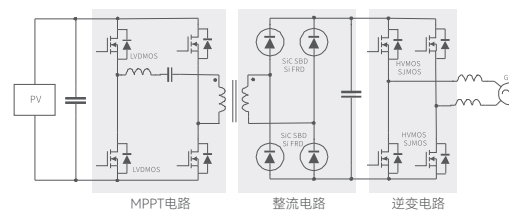
MPPT控制器可有效地解决常规电网不能覆盖的偏远地区及旅游地区的生活和工业用电，不产生环境污染；针对MPPT控制器应用，CRMICRO提供各种不同封装和技术的中低压MOS产品，具有较低的FOM实现了非常低的导通和开关损耗。此外，极低的寄生参数能实现更高的频率和非常高功率密度的设计，帮助制造商为太阳能MPPT设计实现优化、高效的解决方案。

● 微逆MPPT典型应用电路拓扑图

光伏板侧MPPT电路拓扑



微型逆变器电路拓扑



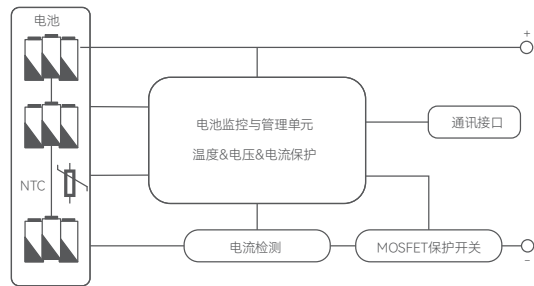
电力储能



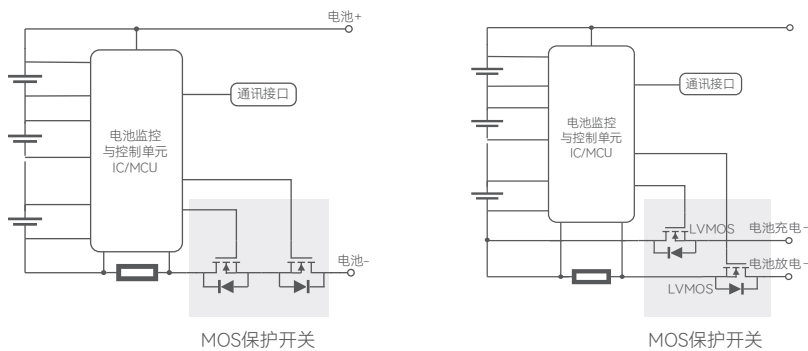
受益于存量基站更新换代、5G基站大规模商业化，以及储能系统在发电侧、电网侧、用户侧的快速商业化，电力储能系统市场需求大增。电力储能系统通过一定介质存储电能,在需要时将所存能量释放发电，作为负荷平衡装置和备用电源提高电力系统的稳定性。锂电池作为一种性能优秀的存储介质，在电力储能市场运用越来越广泛。作为电力储能系统的重要组成部分，锂电池在高工作温度下，电池有自燃风险且寿命会降低；在户外应用环境恶劣，电池负载异常短路风险增高，因此电池包的安全性，可靠性等越来越受到关注和重视。

针对电力储能系统锂电池包，CRMICRO 提供丰富的中低压MOS产品，极低的Rds(on)参数降低电池导通损耗，且提高整体效率，从而降低电池工作温度，提高电池寿命和安全性。优秀的EAS和SOA参数，更好地适应电池负载短路异常情况，提高电池包的可靠性。

● 电力储能-应用系统图



● 电力储能-典型应用电路拓扑图



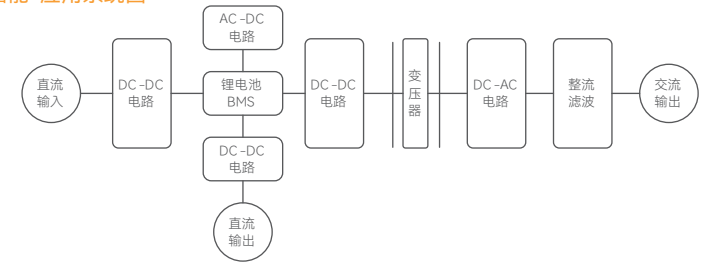
便捷式储能



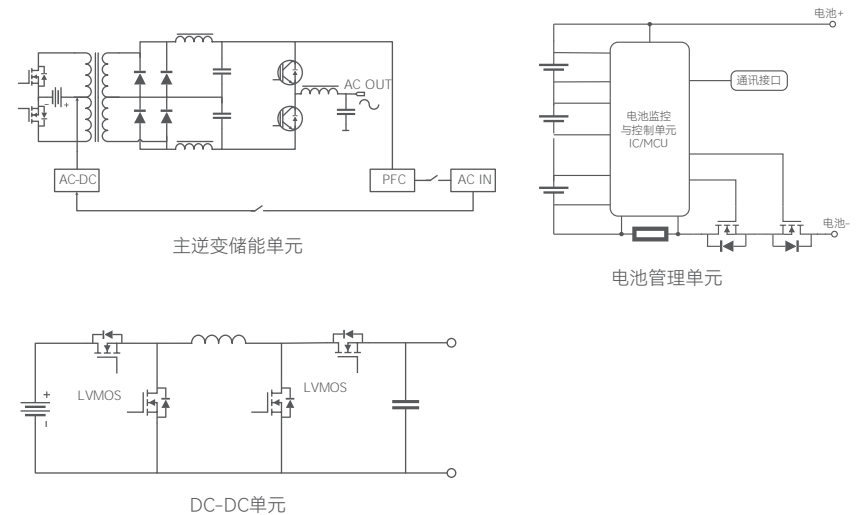
便携储能产品应用场景丰富，产品负载多样，工作环境广泛且条件恶劣，对产品工作稳定性要求高；同时为了方便携带，产品体积重量也要比较小，产品功率密度要求较高。CRMICRO多样的产品品类和稳定的产品性能方便客户更好地设计产品。

CRMICRO为客户提供了丰富的低压MOS产品，极低的 FOM [RDS(on)× Qg] 实现了低的导通和开关损耗，便于客户提高产品效率，做到更高的功率密度。优秀的EAS 和SOA参数便于客户产品适应不同的负载应用。-40°C--150 °C的工作结温，便于客户产品在不同工作环境温度的应用。在600W及以上的中高功率储能逆变电路，CRMICRO可提供全电流系列 600V 15A/40A/50A/60A的IGBT产品，产品工作频率覆盖10~50KHZ的应用，具备静态损耗低、短路耐受力强的特点，应用可靠性高。

● 便捷式储能-应用系统图



● 便捷式储能-典型应用电路拓扑图



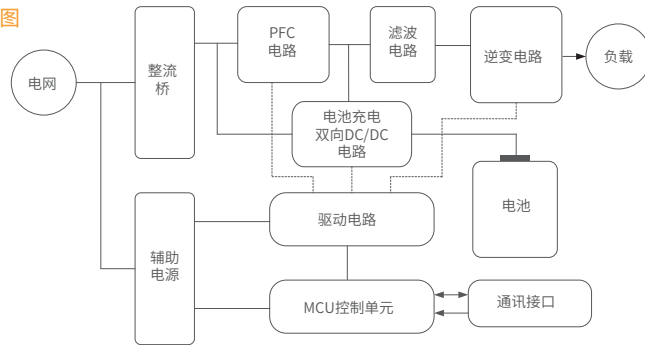
UPS



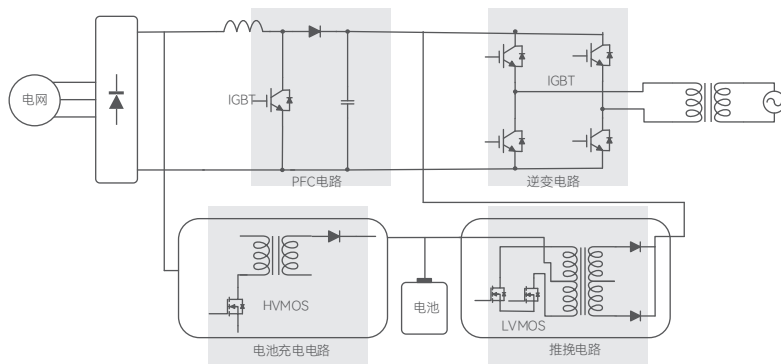
目前变换电路频率的提高,使得用于滤波的电感、电容以及噪音、体积等大为减少,使UPS效率动态响应特性和控制精度等大为提高;因此适用高频应用,且低功耗、可靠性强的电力电子开关器件将成为UPS未来核心需求。CRMICRO针对UPS应用,充分考虑了更高开关频率和更高效率的要求,采用Trench FS技术,开发了600V 20A~75A 和1200V 15A/25A/40A的全系列化IGBT产品,兼具短路耐受力强、低损耗的特点。

针对UPS中电池双向DC/DC电路应用,CRMICRO可提供电压范围30V~200V,电流范围30A~150A的中低压MOSFET产品,满足12V~72V电池电压需求。CRMICRO新推出650V、1200V系列的SiC二极管,其导通特性及反向恢复特性与国际品牌接近,且抗浪涌能力综合性优异,适于高频高效的高端UPS应用。

● UPS-应用系统图



● UPS-典型应用电路拓扑图



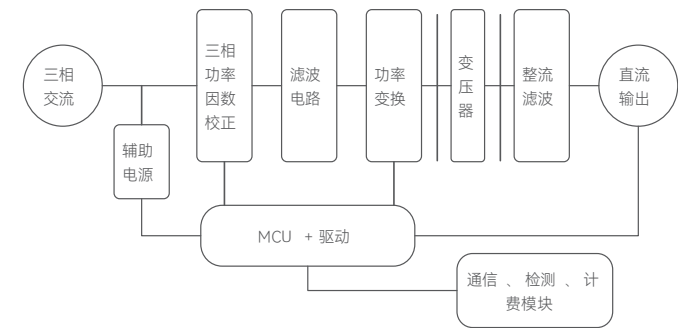
充电桩



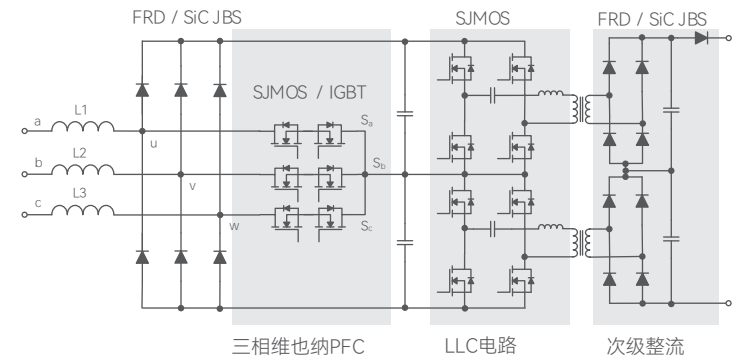
快速充电的趋势影响充电桩的发展,20kW甚至高达30kW的设计成为新趋势,加上对高效率和高功率密度以及低系统成本的需求,促使三相解决方案的应用。一般情况下,车载充电器电力流向是单向的,即从电网到电池,但也有双向使用的情况。

CRMICRO针对充电桩开发的第四代、第五代SJMOS,采用先进的多层外延技术,优化了元胞结构,具有电流能力强,短路能力好的特点。特别优化的过渡区和终端设计使器件的雪崩特性好,二极管反向恢复特性优,dV/dt能力优。另外CRMICRO推出的新材料SiC二极管器件,具有导通损耗小,开关损耗小,抗雷击浪涌能力强的特性,在应用上更能满足充电桩高效率和高功率密度的性能要求。

● 充电桩-应用系统图



● 充电桩-典型应用电路拓扑图

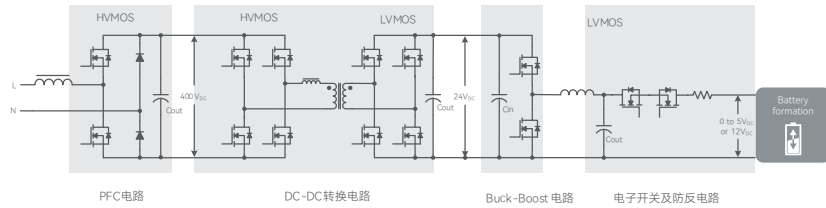


电池化成



随着手机、数码产品和电动车的普及，锂电池在生活当中扮演的角色越来越重要。电池生产过程中后段工序最为重要的电池化成设备的需求也与日俱增。预计未来全球锂电设备市场规模快速增长。设备特点：双向电路能量回馈式系统提高电能利用率，高精度充放电设备，具有高动态响应速度，高稳定精度，多通道的灵活配置等。60V-200V，TO-220/TO-247封装中低压MOS产品应用于化成电源AC-DC次级同步整流；30V-40V，DFN5X6封装中低压MOS产品应用于电池端DC-DC。

● 电池化成-典型应用电路拓扑图



新能源产品推介表

● 低压MOS

推荐应用	产品名	封装	V _{DS} (V)	I _D (A)	R _{DS(ON)} @V _{GS} =10V		V _{GS(TH)}		Qg (nC)	C _{iss} (pF)
					Typ	Max	Min	Max		
便捷式储能	CRTT020N04N	TO-220	40	195	1.6	2	2.5	3.5	189	11900
	CRST020N06N4Z	TO-220	60	180	1.8	2.3	2	3.4	104	7018
	CRST028N06N4Z	TO-220	60	160	2.4	2.88	2	3.4	60	3942
	CRSZ008N06N4Z	TOLL	60	360	0.55	0.8	2	3.2	259	14705
	CRSZ014N08N4Z	TOLL	80	300	1.2	1.55	2.2	3.8	191	11921
	CRSZ018N08N4Z	TOLL	80	270	1.5	1.85	2.2	3.8	143	9225
	CRSM060N06L2	PDFN5×6	60	60	5.3	6.4	1.2	2.2	28	1666
	CRTS045N06N	TO-263(或D2PAK)	60	120	3.3	4.5	2.4	3.6	110	4531
	CRSS038N08N	TO-263(或D2PAK)	85	120	3.2	3.8	2	4	74	6050
	CRSS037N10N	TO-263(或D2PAK)	100	120	3	3.7	2	4	117	6920
	CRTT067N10N	TO-220	100	147	5.2	6.7	2.4	3.6	135	5779
	CRSS028N10N	TO-263(或D2PAK)	100	180	2.3	2.8	2	4	169	11355
	CRST030N10N	TO-220	100	180	2.5	3	2	4	169	11355
	CRST073N15N	TO-220	150	120	6.2	7.3	2	4	79	5416
	CRST113N20N	TO-220	200	105	8.8	10.6	2	4	69	4819
电池化成	HGO011N03A-G	PDFN5×6	30	230	0.88	1.1	1	2.5	92.5	4849
	CRSM014N03L6	PDFN5×6	30	60	1.1	1.4	1.2	2.4	61.1	4606
UPS升压 逆变	CS150N03A8	TO-220	30	150	2.4	3.5	1	3	146	7901
	CS3205B8	TO-220	55	120	7.6	8.5	2	4	74	4395
	CS230N06B8	TO-220	60	230	3	3.6	2	4	98.4	5681

新能源产品推介表

● 低压MOS

推荐应用	产品名	封装	V _{DS} (V)	I _D (A)	R _{DS(ON)} @V _{GS} =10V		V _{GS(TH)}		Qg (nC)	C _{iss} (pF)
					Typ	Max	Min	Max		
MPPT	CRSM034N06L2	PDFN5×6	60	80	2.8	3.4	1.2	2.2	54	3224
	CRST020N06N2	TO-220	60	160	1.7	2	2	4	109.6	7460
	CRSM043N10N4Z	PDFN5×6	100	80	3.8	4.6	2.2	3.8	67	4211
	CRSQ073N15N	TO-247	150	140	6.2	7.3	2.2	3.8	75	5426.7
	CRST073N15N2	TO-220	150	141	6.2	7.3	2	4	79	5416
	CRSQ155N20N3	TO-247	200	80	13	15.5	2	4	56.2	3602
光储逆变器	CRST113N20N2	TO-220	200	100	8.8	10.7	2	4	69	4819
	CRSQ113N20N2	TO-247	200	110	8.8	10.6	2	4	74	5268
	CRSQ027N10N2	TO-247	100	180	2.6	3.1	2.2	3.8	169	11355
	CRSQ016N10N4Z	TO-247	100	250	1.8	2.3	2.2	3.8	177	12175
	CRSQ023N10N4Z	TO-247	100	250	2.2	2.6	2.2	3.8	165	11435
	CRSQP023N10N4Z	TO-247PLUS	100	250	2.3	2.8	2	4	165	11435
微逆	CRSM033N08N4	PDFN5×6	80	80	3.1	3.7	2.2	3.8	70	5160
	CRSM100N15N3Z	PDFN5×6	150	75	9.5	10.8	2	4	34	2206
电力储能	CRSM033N10N2	TOLL	100	240	2	2.5	2	4	169	11355
	CRSZ019N10N4Z	TOLL	100	248	1.75	2.1	2.2	3.8	157	11347
	CRSZ016N10N4Z	TOLL	100	320	1.26	1.6	2.2	3.8	177	12614
	CRSZ028N12N3Z	TOLL	120	230	2.2	2.8	2	4	148.9	12081
	CRSS022N10N3Z	TO-263	100	180	1.8	2.2	2.3	4.3	238	12865
	CRSS028N10N	TO-263	100	180	2.3	2.8	2	4	169	11355
	CRSZ015N08N4Z	TOLL	80	310	1.1	1.5	2.2	3.8	172	12453
	CRSZ012N08N4Z	TOLL	80	350	0.95	1.25	2.2	3.8	203	14387
	CRSZ020N08N2	TOLL	85	240	1.6	2	2	4	178	11297
	CRSS035N10N	TO-263(或D2PAK)	100	120	2.8	3.5	2	4	139	9538
	CRSS042N10N	TO-263(或D2PAK)	100	120	3.4	4.2	2	4	90	6722
	CRSG026N10N2	TO-263-7(或D2PAK-7)	100	230	2.2	2.6	2	4	169	11355
	CRSZ025N10N2	TOLL	100	240	2	2.5	2	4	169	11355
	CRSZ019N10N4Z	TOLL	100	248	1.75	2.1	2.2	3.8	157	11347
	CRSZ016N10N4Z	TOLL	100	320	1.26	1.6	2.2	3.8	177	12614
	CRSS055N12N	TO-263(或D2PAK)	120	130	4.5	5.5	2	4	80	5548
	CRSS044N12N	TO-263(或D2PAK)	120	160	3.6	4.4	2	4	67.5	5097
	CRSZ028N12N3Z	TOLL	120	230	2.2	2.8	2	4	148.9	12081
CRSS043N14N	TO-263(或D2PAK)	135	160	3.3	4.3	2	4	139.3	10371	
CRSS070N15N	TO-263(或D2PAK)	150	120	5.9	7	2	4	79	5416	
CRSZ043N15N3Z	TOLL	150	185	3.8	4.3	2	4	50	3338	

● 高压MOS

应用电路	产品名	封装	V _{DS} (V)	I _D (A)	R _{DS(ON)} @V _{GS} =10V	V _{GS(TH)} (V)	Q _G	C _{ISS}
					Typ (mΩ)		Typ (nC)	Typ (pF)
UPS PFC整流	CRJD1K2N65G2	TO-252	650	4	1100	3-4	7.9	221
	CRJH1KN65G2	TO-251	650	5	900	3-4	9	256
	CRJF650N65G2	TO-220F	650	7	590	3-4	12.6	382
	CRJM550N65G2	PDFN5X6	650	8	420	3-4	15.6	470
	CRJS380N65G2	TO-263	650	11	330	3-4	20	572
	CRJM340N65G2	PDFN5X6	650	11	290	3-4	22	680
	CRJD340N65G2	TO-252	650	13	290	3-4	22	680
	CRJD290N65G2	TO-252	650	13	270	2.8-3.8	23.5	750
	CRJS290N65G2	TO-263	650	13	270	2.8-3.8	23.5	750
	CRJF180N65G2	TO-220F	650	20	145	3-4	36	1114
	CRJS180N65G2	TO-263	650	19	145	3-4	36	1114
	CRJS99N65G2	TO-263	650	32	81	3-4	70	2400
	CRJZ99N65G2	TOLL	650	28	85	3-4	70	2400
	CRJT99N65G2B	TO-220	650	31	81	3-4	54	2400
UPS 升压、逆变	CS740A8H	TO-220	400	10	360	2.0-4.0	32	
	CS840A8H	TO-220	500	8	570	2.0-4.0	28	
充电桩 LLC电路	CRJQ30N60G2F	TO-247	600	83	28	3.2-4.6	165	6000
	CRJQ30N60G2BF	TO-247	600	83	28	3.2-4.6	200	5800
	CRJQ41N65GCF	TO-247	650	74	42	3.3-4.6	168	6594
	CRJQ80N65F	TO-247	650	40	77	3.2-4.5	84	3435
	CRJQ29N60G2BF	TO-247	600	84	25	3.2-4.6	205	6300
	CRJQ22N60G4FZ	TO-247	600	100	18	3.0-5.0	190	8900
光伏 微逆拓扑电路	CRJQ17N60G4FZ	TO-247	600	125	14.5	3.0-5.0	260	10900
	CRJZ35N60G4FZ	TOLL	600	55	33	3-5	110	4640
	CRJZ74N60G2BF	TOLL	600	34	70	3.2-4.6	84	2200
	CRJZ50N65G4FZ	TOLL	650	50	40	3-5	97	4250
	CRJZ99N65G2BF	TOLL	650	27	90	3.2-4.6	70	1900
光伏、变频器 、充电桩 辅助电源	CRJS180N80G2E	TO-263	800	25	145	4-5	53	2056
	CRJS280N80G2E	TO-263	800	16	236	4-5	37	1368
光伏、变频器 、充电桩 辅助电源	CS3N150FA9R	TO-220F	1500	3	5300	3-5	37.6	1938
	CS3N150AHR	TO-3P(H)	1500	3	5300	3-5	37.6	1938
	CS3N150AKR	TO-247	1500	3	5300	3-5	37.6	1938

● IGBT

应用电路	产品名	封装	V _{ces}	I _c @100°C	V _{GE(th)} typ	V _{ces(sat)} @25°C typ	推荐应用频率	
			(V)	(A)	(V)	(V)	率 (Hz)	
光伏逆变电 路	CRG40T65BK5HD	TO-247	650	40	4	1.7	40K-80K	
	CRG40T65BK5SD-Z	TO-247	650	40	4	1.4	20K-40K	
	CRG50T65BK5HD	TO-247	650	50	4.4	1.7	40K-80K	
	CRG50T65BK5SD	TO-247	650	50	4.4	1.4	20K-40K	
	CRG75T65BK5HD	TO-247	650	75	4.4	1.65	40K-80K	
	CRG75T65BK5SD	TO-247	650	75	4.7	1.45	20K-40K	
	CRG100T65AX5SD	TO-247Plus	650	100	4.4	1.45	20K-40K	
	CRG120T65AX5SDZ	TO-247Plus	650	120	4.4	1.45	20K-40K	
	CRG160T65AX5SDZ	TO-247Plus	650	160	4.4	1.45	20K-40K	
	CRG40T65AK5HC	TO-247	650	40	4	1.7	40K-80K	
	CRG40T65AK5SCD	TO-247	650	40	4	1.4	20K-40K	
	CRG50T65AK5HC	TO-247	650	50	4.4	1.7	40K-80K	
	CRG75T65AK5HC	TO-247	650	75	4.7	1.65	40K-80K	
	CRG75T65AK5SCD	TO-247	650	75	4.7	1.45	20K-40K	
	CRG75T65CK5SD-Z	TO-247	650	75	4.3	1.45	20K-40K	
	CRGMA450T65DSP2A5	Solar Power2	650	450	4.9	1.5	30K以内	
	光伏boost 或逆变	CRG40T120AX3SD-Z	TO-247PLUS	1200	40	6	1.9	15K-35K
		CRG50T120AX3HD-Z	TO-247PLUS	1200	50	6	1.9	15K-35K
CRG75T120AX3HD-Z		TO-247PLUS	1200	75	6	1.88	15K-35K	
UPS PFC、逆变	CRG20T60AK3LD	TO-247	600	20	5.4	1.7	10K-20K	
	CRG30T60AK3HD	TO-247	600	30	5.4	1.8	20K-50K	
	CRG40T60AK3SD	TO-247	600	40	5.7	1.7	40K以下	
	CRG40T65RK5SDZ	TO-247	650	40		1.5	30K以下	
	CRG50T60AK3HD	TO-247	600	50	5.3	1.8	20K-50K	
	CRG50T65RK5SDZ	TO-247	650	50		1.5	30K以下	
	CRG60T60AK3HD	TO-247	600	60	5.4	1.9	20K-50K	
	CRG75T60AK3HD	TO-247	600	75	5.4	1.75	20K-50K	
	CRG75T65RK5SDZ	TO-247	650	75		1.5	30K以下	
	CRG15T120BK3SD	TO-247	1200	15	6	2	15K-35K	
	CRG25T120BK3SD	TO-247	1200	25	5.8	1.8	15K-35K	
	CRG40T120AK3SD-G-Z	TO-247	1200	40	5.8	1.9	15K-35K	
	CRG50T120CX3SD-Z	TO-247PLUS	1200	50	5.7	1.7	20K以下	
	CRG75T120CX3SD-Z	TO-247PLUS	1200	75	5.7	1.7	20K以下	
	CRG75T65BK5HD	TO-247	650	75	4.7	1.65	40-80K	
	CRG75T65AQF5HD	TO-247-4L	650	75	4.7	1.65	40-80K	
	CRG75T65AQF5SD	TO-247-4L	650	75	4.7	1.45	40K以下	

● SiC二极管

应用电路	产品名	封装	VR	IF	IFSM	VF	QG	TJ
			(V)	(A)	(A)	(V)	(nC)	(°C)
光伏 微逆拓扑电路	CRXL02D120G2	TO-252-2L	1200	2	16	1.4~1.7	11.2	-55~175
	CRXL03D120G2	TO-252-2	1200	3	30	1.4~1.7	13	-55~175
	CRXL05D120G2	TO-252-2L	1200	5	40	1.4~1.7	24	-55~175
UPS PFC、整流	CRXB10D065G2	TO-263	650	10	80	1.35~1.7	28	-55~175
	CRXI10D065G2	TO-220-2L	650	10	80	1.35~1.7	28	-55~175
	CRXI16D065G2	TO-220-2	650	16	128	1.35~1.7	47	-55~175
	CRXI20D065G2	TO-220-2L	650	20	160	1.35~1.7	56	-55~175
	CRXU20D065G2	TO-247-2L	650	20	160	1.35~1.7	56	-55~175
	CRXI10D065G3	TO-220-2	650	10	70	1.35~1.7	25	-55~175
	CRXD10D065G3	TO-220-2	650	10	70	1.35~1.7	25	-55~175
	CRXI05D120G2	TO-220-2L	1200	5	40	1.4~1.7	24	-55~175
	CRXI10D120G2	TO-220-2L	1200	10	80	1.4~1.7	46	-55~175
	CRXU10D120G2	TO-247-2L	1200	10	80	1.4~1.7	46	-55~175
充电桩 PFC/整流电 路 光伏 组串式光伏拓 扑电路	CRXU20D120G2	TO-247-2L	1200	20	160	1.4~1.7	98	-55~175
	CRXQ20D120G2	TO-247	1200	20	80	1.4~1.7	92	-55~175
	CRXU30D120G2	TO-247-2L	1200	30	240	1.4~1.7	135	-55~175
	CRXQ30D120G2	TO-247	1200	30	120	1.4~1.7	67	-55~175
	CRXU40D120G2	TO-247-2L	1200	40	280	1.4~1.7	184	-55~175
	CRXQ40D120G2	TO-247	1200	40	160	1.4~1.7	196	-55~175
	CRXU20D120G3	TO-247-2L	1200	20	140	1.4~1.7	82	-55~175
	CRXU30D120G3	TO-247-2L	1200	30	210	1.4~1.7		-55~175
CRXU40D120G3	TO-247-2L	1200	40		1.4~1.7		-55~175	

● SiC MOS

应用电路	产品名	封装	V _{DS}	I _D	R _{DS(on)} @V _{GS}		V _{GS(TH)}	Q _G	C _{ISS}
					=15V	=20V			
					Typ	Typ			
UPS PFC/ 逆变电路 光伏逆变器 充电桩 PFC/DCDC	CRXQF60M065G2Z	TO-247-4L	650	37	60		1.8~3.6	45	1100
	CRXQ160M120G2Z	TO-247	1200	17	160		1.8~3.6	36	659
	CRXQF160M120G2Z	TO-247-4L	1200	17	160		1.8~3.6	36	659
	CRXSP75M120G2Z	TO-263-7L	1200	32	75		1.8~3.6	61	1406
	CRXQF75M120G2Z	TO-247-4L	1200	32	75		1.8~3.6	61	1406
	CRXQF40M120G2Z	TO-247-4L	1200	66	40		1.8~3.6	109	2729
光伏、变 频器、充 电桩 辅助电源	CRXQF32M120G2Z	TO-247-4L	1200	70	32	43	1.8~3.6	125	3167
	CRXQF17M120G2Z	TO-247-4L	1200	115	17		1.8~3.6	212	5506
	CRXQ1KM170G1	TO-247	1700	5		550	2~4	23	199
	CRXQF1KM170G1	TO-247-4L	1700	5		550	2~4	23	199
	CRXSP1KM170G1	TO-263-7L	1700	5		550	2~4	23	199



AI算力

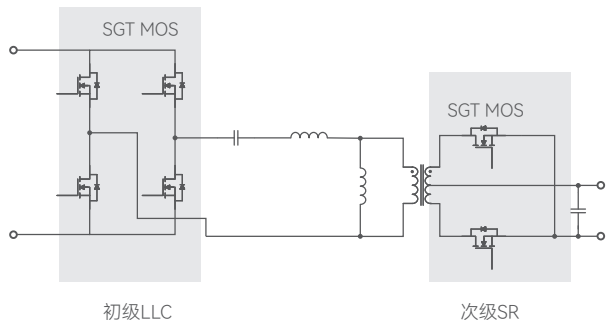
>>>

算力电源是专门为满足高性能计算需求而设计的电源解决方案，其设计和性能直接关系到数据中心或高性能计算设备的运行效率和稳定性。随着AI技术的快速发展，对算力的需求不断增长，对算力电源的要求也随之提高。算力电源需要具备高效能、高可靠性、高安全性以及良好的散热性能，以确保高性能计算设备的稳定运行和能源效率的最大化。

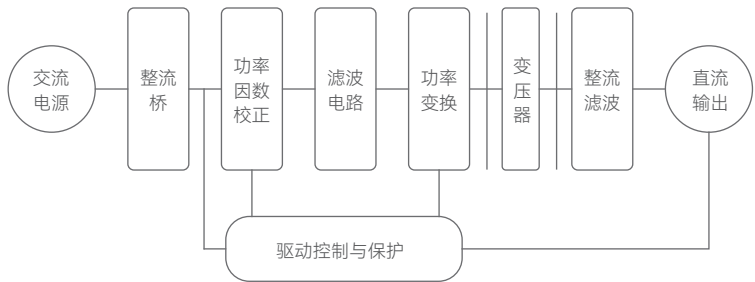
CRMICRO为客户提供了丰富的低压MOS产品，极低的 FOM [RDS(on)× Qg] 实现了低的导通和开关损耗，便于客户提高产品效率，做到更高的功率密度。优秀的EAS和SOA参数便于客户产品适应不同的负载应用。-40°C~150°C的工作结温，便于客户产品在不同工作环境温度的应用。

在1000W典型砖模块应用中，CRMICRO可提供初级+次级全套MOS的应用解决方案。重点产品包括：CRSK068N08N4、CRSK010NE2L6Z等

● AI算力-典型应用电路拓扑图



● 通信 / 大功率电源应用系统图



通信电源 >>>

通信电源作为通信架构子系统中重要的组件，可靠、稳定的通信电源是系统正常运行的基础和保障。随着国家在数字建设和东数西算等战略规划的落地，通信电源作为数字建设布局中的一环，越发彰显重要性和持续性。当前国家提倡绿色能源和节能减排，通信系统是耗能大户，先进、高效的通信电源将会给客户带来更强的竞争力和持续发展优势。

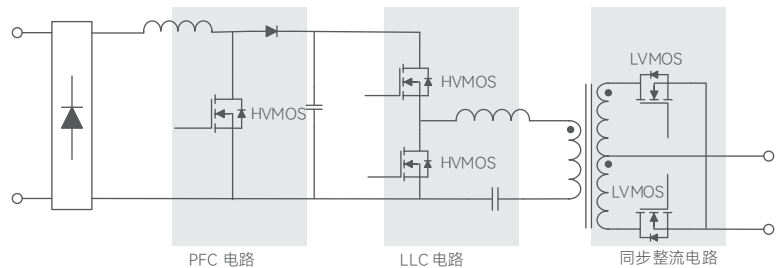
华润微电子针对通信电源应用，开发出了不同封装和技术的中低压MOSFET、高压MOSFET、SiC、GaN等产品，华润微电子的产品经过通信电源市场应用的充分验证，获得了市场认可。华润微电子紧跟趋势，坚持持续演化迭代，适应市场和技术的发展，始终给客户带来价值的提升。

大功率电源 >>>

CRMICRO针对大功率电源等应用自主研发了采用先进多层外延和注入技术的高压超结MOS，有国内领先的Rsp和FOM(Ron*Qgd)。CRMICRO推出的第四代、第五代SJ MOS优化元胞结构的同时也特别优化过渡区和终端设计，因此具有电流密度高、短路能力强、开关速度快、易用性好特点，可满足客户的高效率高可靠性需求。为达到大功率电源严苛的能效目标，可采用CRM的同步整流中低压SGT MOS。CRM的SGT MOS常用于开关电源、电机驱动、BMS等领域。选用CRM的SJ MOS配合SGT MOS，可实现较高的转换效率，坚固耐用，系统成本较低。

另外，CRMICRO推出的新材料SiC二极管器件，具有导通损耗小，开关损耗小，抗雷击浪涌能力强特性，在应用上更能满足大功率电源的高能效标准等级性能要求。

● 通信 / 大功率电源典型应用电路拓扑图

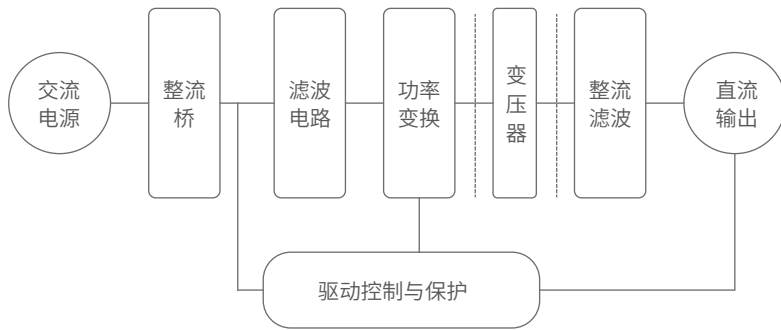


充电器

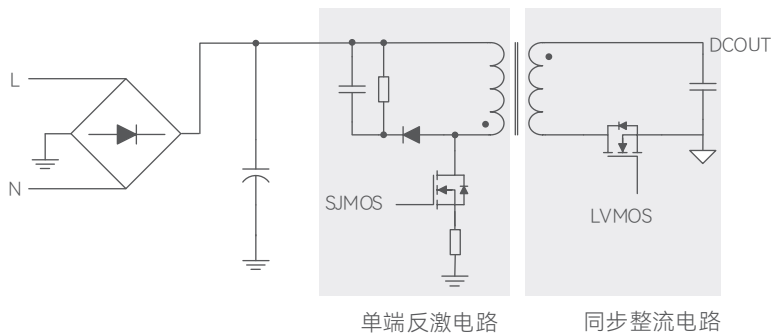
>>>

为满足当下智能手机和平板电脑等充电器的需求，CRMICRO推出了一系列可靠、高效的高压及低压MOSFET。第六代R系列平面高压MOSFET产品，涵盖200V-1700V电压全系列产品，在满足客户各种选型需求的同时，该系列产品在提高温升效率、改善EMI特性、抗雷击浪涌能力方面有良好的表现。CRMICRO自主研发的高压超结MOS，采用先进的多层外延和注入技术，有国内领先的Rsp和FOM (Ron*Qgd)。因其电流密度高、开关速度快、易用性好，为客户的高效率、高可靠性需求提供良好的选择。CRMICRO开发的SGT工艺低压MOS，有优秀的FOM参数，便于客户提高产品功率密度；同时也开发了低VGS(th)产品，满足客户各种应用需求。多种封装形式如DFN8*8、DFN5*6等可满足终端应用小尺寸外形的需求。

● 充电器-应用系统图



● 充电器-典型应用电路拓扑图



电源管理产品推介表

● 低压MOS

推荐应用	产品名	封装	V _{DS} (V)	I _D (A)	R _{DS(ON)} @V _{GS} =10V		V _{GS(th)}		Q _g (nC)	C _{iss} (pF)
					Typ	Max	Min	Max		
通信电源 SR	CRTM021N04L2-G	PDFN5x6	40	230	1.65	2.1	1	2	134	7247
	CRTD028N04L2-G	TO-252	40	220	1.9	2.5	1	2	134	7247
	CRTT025N04L2-G	TO-220AB	40	170	2.1	2.5	1	2	134	7247
	CRTS025N04L2-G	TO-263	40	170	2.1	2.5	1	2	134	7247
	CRTT032N04L2-G	TO-220AB	40	140	2.6	3.4	1	2	106.7	5109
	CRTM025N04L2-G	PDFN5x6	40	120	2	2.5	1	2	106.7	5109
	CRTD034N04L2-G	TO-252	40	130	2.6	3.4	1	2	106.7	5109
	CRTD039N04L2-G	TO-252	40	120	3	3.7	1	2	68.3	3312
	CRTM035N04L2-G	PDFN5x6	40	130	2.7	3.4	1	2	68.3	3312
	CRTD045N04L2P	TO-252	40	90	3.6	4.5	1	2	57.4	3006
	CRTT045N04L2P	TO-220AB	40	100	3.8	4.9	1	2	57.4	3006
	CRTD058N04L2-G	TO-252	40	70	4.6	5.8	1	2	43.9	2216
	CRTD080N04L2-G	TO-252	40	65	6.2	7.8	1	2	29.6	1487
	CRTM080N04L2-G	PDFN5x6	40	65	6.7	8.4	1	2	29.6	1487
	CRTT020N04N	TO-220	40	195	1.6	2	2.5	3.5	189	11900
	CS300N04A8	TO-220	40	300	1.6	2	1	3	211	13200
	CS250N04A8	TO-220	40	250	1.9	2.4	2	4	144.5	6246
	CRTM030N04L	PDFN5x6	40	80	2.1	2.5	1.3	2.7	126	5734
	CRTD030N04L	TO-252	40	80	2.5	3.3	1	3	114	5391
	CRTS030N04L	TO-263	40	80	2.8	3.3	1.3	2.7	126	5734
	CRTT030N04L	TO-220	40	80	2.9	3.3	1.3	2.7	126	5734
	CS150N04A8	TO-220	40	130	3.6	5	2	4	160	8900
	CRTT063N04L	TO-220	40	60	4.5	6.3	1.2	2.3	47	2246
	CRTM063N04L	PDFN5x6	40	72	4.5	6.3	1.3	2.3	47	2245
	CRTD063N04L	TO-252	40	80	4.5	6.3	1.2	2.3	47	2246
	CRTS020N04N	TO-263	40	195	1.5	2	2.5	3.5	189	11900
	CRTS025NE4N	TO-263	45	160	1.8	2.5	2.5	3.5	187	7545
	CRTT025NE4N	TO-220	45	160	2	2.5	2.5	3.5	187	7545
	CRTS026NE4N	TO-263	45	120	2	2.6	2.5	3.5	150	6012
	CRTT026NE4N	TO-220	45	120	2.2	2.6	2.4	3.6	150	6012
	CRTS029N06N	TO-263	60	160	1.9	2.9	2.4	3.6	183	7830
	CRTT029N06N	TO-220	60	160	2.3	2.9	2.4	3.6	183	7830
CRTS032N06N	TO-263	60	160	2.4	3.2	2.4	3.6	139	5714	
CS240N06A8	TO-220	60	240	2.5	3	2	4	163.8	7902	
CS240N06A0	TO-263	60	240	2.5	3	2	4	163.8	7902	
CRTT032N06N	TO-220	60	160	2.6	3.2	2.4	3.6	139	5714	

● 低压MOS

推荐应用	产品名	封装	V _{DS} (V)	I _b (A)	R _{DS(ON)} @V _{GS} =10V		V _{GS(TH)}		Q _g (nC)	C _{iss} (pF)	
					Typ (mΩ)	Max (mΩ)	Min (V)	Max (V)			
通信电源 SR	CS230N06B8	TO-220	60	230	3	3.6	2	4	98.4	5681	
	CS230N06B0	TO-263	60	230	3	3.6	2	4	98.4	5681	
	CS180N06A8	TO-220	60	180	3.2	4	2	4	86.2	4882	
	CS180N06A0	TO-263	60	180	3.2	4	2	4	86.2	4882	
	CRTS045N06N	TO-263	60	120	3.3	4.5	2.4	3.6	110	4531	
	CRTT045N06N	TO-220	60	120	3.3	4.5	2.4	3.6	110	4531	
	CRTT056N06N	TO-220	60	123	4.2	5.6	2.4	3.6	77	3135	
	CS120N06C8	TO-220	60	120	5.4	6.5	2	4	58	2968	
	CS120N06A0	TO-263	60	120	5.4	6.5	2	4	58	2968	
	CS110N06A8-2	TO-220	60	110	6	8	2	4	100	4662	
	CS100N06A8	TO-220	60	100	6.5	8.5	2	4	73	3182	
	CS100N06D4	TO-252	60	100	6.5	10	1	3	88.8	4398	
	CS100N06D8	TO-220	60	100	6.5	10	1	3	88.8	4398	
	CS60N06AQ3	PDFN5×6	60	60	7	10	1	2	88.8	4398	
	CRTM105N06L	PDFN5×6	60	56	8	10.5	1.3	2.3	46	1902	
	CRTD105N06L	TO-252	60	64	8.5	10.5	1.3	2.3	46	1940	
	CS55N06A4	TO-252	60	55	10	13	0.9	1.9	50.7	2370	
	CS55N06AQ3-G	PDFN5×6	60	55	11	14	0.9	1.9	50.7	2370	
大功率电 源SR	CRSM010N04L2	PDFN5×6	40	257	0.9	1.1	1.4	2.2	98.1	5307	
	CRSM060N06L2	PDFN5×6	60	60	5.3	6.4	1.2	2.2	28	1666	
	CRSM034N06L2	PDFN5×6	60	80	2.8	3.4	1.2	2.2	54	3224	
	CRSM024N06L2	PDFN5×6	60	80	2.4	2.9	1.2	2.2	74	4610	
	CRSM016N06L2	PDFN5×6	60	100	1.5	1.8	1.2	2.2	74	4610	
	CRSM033N08N4	PDFN5×6	80	80	3.1	3.7	2.2	3.8	70	5160	
	CRSM027N08N4	PDFN5×6	80	195	2.5	2.8	2.2	3.8	76	5520	
	CRSM055N10L2	PDFN5×6	100	65	4.8	5.5	1.2	2	60	3514	
	CRSM080N10L2	PDFN5×6	100	71	6.8	8.2	1.4	2.2	44.5	2626	
	CRSM043N10N4	PDFN5×6	100	80	3.8	4.6	2.2	3.8	67	4211	
	CRSM038N10N4	PDFN5×6	100	100	3	3.6	2.2	3.8	49.6	3162	
	CRST058N12N	TO-220	120	130	4.8	5.8	2	4	80	5548	
	CRSS044N12N	TO-263(或D2PAK)	120	160	3.6	4.4	2	4	67.5	5097	
	CRST073N15N	TO-220	150	120	6.2	7.3	2	4	79	5416	
	CRST052N15N3Z	TO-220	150	160	4	5.2	2	4	73.8	5096	
	CRSM650N20N3	PDFN5×6	200	19	57	65	2	4	13	834	
	CRST113N20N	TO-220	200	105	8.8	10.6	2	4	69	4819	
	通信电源 /AI算力/ 大功率电 源/充电器	CRSM013N06L4	PDFN5×6	60	100	1	1.3	1.2	2.2		
		CRST024N10N4Z	TO-220	100	180	2.1	2.5	2.2	3.8	154	11347
		CRSM039N10N4	DSC PDFN5×6	100	100	3.5	4.2	2.2	3.8	51	3368
CRSM100N15N3Z		PDFN5×6	150	75	9.5	10.8	2	4	34	2206	
CRSM093N15N3Z		PDFN5×6	150	75	8.6	9.8	2	4	33.9	2165	

● 低压MOS

推荐应用	产品名	封装	V _{DS} (V)	I _b (A)	R _{DS(ON)} @V _{GS} =10V		V _{GS(TH)}		Q _g (nC)	C _{iss} (pF)
					Typ (mΩ)	Max (mΩ)	Min (V)	Max (V)		
通信电源 /AI算力/ 大功率电 源/充电器	CRSM096N15N3	PDFN5×6	150	75	8.5	10.5	2	4	34.1	2239
	CRSM092N15N3	PDFN5×6	150	75		9.2	2	4		
	CRST073N15NZ	TO-220	150	141	6.2	7.3	2	4	79	5416
充电器	CS60N03AQ4-G	DFN3.3×3.3	30	60	3.6	5.5	1	2	53.5	2848
	CRSE095N06L2	SOP-8	60	12	8	9.6	1.2	2.2	18	1062
	CRSE064N06L2	SOP-8	60	16	5.5	6.6	1.2	2.2	28	1666
	CRSE120N10L2	SOP-8	100	11	11	13.2	1.4	2.2	28	1618
	CRSM055N10L4Z	PDFN5×6	100	60	4.8	5.7	1.4	2.2	54	3166
	CRSM088N12N	PDFN5×6	120	60	7.3	8.8	2	2.2	47	3491.7

● 高压MOS

应用电路	产品名	封装	V _{DS} (V)	I _b (A)	R _{DS(ON)} @V _{GS} =10V		V _{GS(TH)} (V)	Q _g (nC)	C _{iss} (pF)
					Typ (mΩ)	Max (mΩ)			
大功率电 源 LLC 通信电 源 DC-DC	CRJF065N60G3F-G	TO-220F	600	40	50		3-5	87	4156
	CRJL065N60G3F-G	DFN8×8	600	40	50		3-5	87	4156
	CRJF125N60G2F	TO-220F	600	25	95		3.2-4.6	46	1590
	CRJW125N60G2F	TO-262	600	27	95		3.2-4.6	46	1600
	CRJF74N60G2BF	TO-220F	600	36	70		3.2-4.6	84	2200
	CRJS74N60G2BF	TO-263	600	39	70		3.2-4.6	84	2200
	CRJQ30N60G2BF	TO-247	600	83	28		3.2-4.6	200	5800
	CRJQ41N65GCF	TO-247	650	74	42		3.3-4.6	168	6594
	CRJQF41N65GCF	TO-247-4L	650	74	42		3.3-4.6	168	6594
	CRJS190N65G2BF	TO-263	650	19	178		3.2-4.6	36	1100
	CRJT190N65G2BF	TO-220AB	650	19	178		3.2-4.6	36	1100
	CRJF140N65G2F	TO-220F	650	24	110		3.4-4.6	46	1595
	CRJS140N65G2F	TO-263	650	24	110		3.4-4.6	46	1600
	CRJQ125N65G2BF	TO-247	650	27	103		3.2-4.6	52	1580
	CRJS125N65G2BF	TO-263	650	27	103		3.2-4.6	52	1580
	CRJF99N65G2BF	TO-220F	650	31	90		3.2-4.6	70	1900
	CRJQ99N65G2BF	TO-247	650	31	90		3.2-4.6	70	1900
	CRJQ80N65F	TO-247	650	40	77		3.2-4.5	84	3435
	CRJQ80N65G2BF	TO-247	650	37	79		3.2-4.6	78	2300
	CRJQ60N65G2BF	TO-247	650	50	45		3.2-4.6	128	3395
	CRJQ40N65G2BF	TO-247	650	72	36		3.2-4.6	158	4900
	CRJQ33N65G2BF	TO-247	650	79	30		3.2-4.6	207	5550

● 高压MOS

应用电路	产品名	封装	V _{DS} (V)	I _b (A)	R _{DS(ON)} @V _{GS} =10V	V _{GS(TH)} (V)	O _G	C _{iss}
					Typ (mΩ)		Typ (nC)	Typ (pF)
充电器 反激电路	CRJD1KN65G2	TO-252	650	5	900	3~4	9	256
	CRJF650N65G2	TO-220F	650	7	590	3~4	12.6	382
	CRJD650N65G2	TO-252	650	7	590	3~4	12.5	382
	CRJD550N65G2	TO-252	650	8	420	3~4	15.6	470
	CRJF380N65G2	TO-220F	650	11	330	3~4	20	572
	CRJD380N65G2	TO-252	650	11	330	3~4	20	572
	CRJF340N65G2	TO-220F	650	13	290	3~4	22	680
	CRJD340N65G2	TO-252	650	13	290	3~4	22	680
	CRJF290N65G2	TO-220F	650	13	270	2.8~3.8	23.5	750
	CRJD290N65G2	TO-252	650	13	270	2.8~3.8	23.5	750
	CRJF190N65G2	TO-220F	650	20	150	3~4	40.5	1377
	CRJL190N65G2	DFN8*8	650	16	150	3~4	40.5	1377
	CRJD190N65G3E-G	TO-252	650	18	160	2.5~4.5	35	1542
	CRJF190N65G3E-G	TO-220F	650	18	160	2.5~4.5	35	1542
	CRJD1K4N70G2E	TO-252	700	4	1150	3~4	10.2	247
	CRJD900N70G2E	TO-252	700	5	750	3~4	14.5	382
	CRJF360N70G2	TO-220F	700	12	330	3~4	26	753
	CRJD360N70G2	TO-252	700	12	330	3~4	26	753
	CRJF200N70G2	TO-220F	700	20	175	3~4	42	1251
	CRJS200N70G2	TO-263	700	20	175	3~4	42	1251
CRJD450N80G2	TO-252	800	11	350	3~4	25	861	
CRJF450N80G2	TO-220F	800	11	350	3~4	25	2400	
CRJF280N80G2E	TO-220F	800	16	240	3~4	36	1277	
CRJD750N80G2E	TO-252	800	7	650	3~4	15.5	490	
CRJF750N80G2E	TO-220F	800	7	650	3~4	15.3	495	
CRJD1K4N80G2E	TO-252	800	4	1103	3~4	10	230	
通信电源 PFC	CRJQ30N60G2	TO-247	600	83	25	3~4	203	6445
	CRJT69N60G2	TO-220	600	40	63	3~4	79	2520
	CRJQ69N60G2	TO-247	600	40	63	3~4	79	2520
	CRJF180N65G2	TO-220F	650	20	145	3~4	36	1114
	CRJT180N65G2	TO-220	650	20	145	3~4	36	1114
	CRJF190N65G2	TO-220F	650	20	150	3~4	40.5	1377
	CRJL190N65G2	DFN8*8	650	16	150	3~4	40.5	1377
	CRJD190N65G3E-G	TO-252	650	18	160	2.5~4.5	35	1542
	CRJL99N65G2	DFN8*8	650	26	92	3~4	70	2400
	CRJS99N65G2	TO-263	650	32	81	3~4	70	2400
	CRJZ99N65G2	TOLL	650	28	85	3~4	70	2400
	CRJT99N65G2B	TO-220	650	31	81	3~4	54	2400
	CRJQ80N65GC	TO-247	650	43	68	3~4	104	4168
	CRJQ41N65GC	TO-247	650	70	37	3.5~4.5	213	7580
	CRJQ41N65GCP	TO-247	650	74	42	3.3~4.6	172	6622

● SiC 二极管

应用电路	产品名	封装	V _{RRM}	I _F	I _{FSM}	V _F	O _G	T _J
			(V)	(A)	(A)	(V)	(nC)	(°C)
通信电源 PFC	CRXD06D065G2	TO-252	650	6	48	1.35~1.7	17	-55~175
	CRXN08D065G2	PDFN8x8	650	8	64	1.35~1.7	22	-55~175
	CRXL08D065G2	TO-252-2L	650	8	64	1.35~1.7	22	-55~175
	CRXB10D065G2	TO-263	650	10	80	1.35~1.7	28	-55~175
	CRXI10D065G3	TO-220-2	650	10	70	1.35~1.7	25	-55~175
	CRXD10D065G3	TO-220-2	650	10	70	1.35~1.7	25	-55~175
	CRXN12D065G2	PDFN8x8	650	12	96	1.35~1.7	33	-55~175
	CRXI16D065G2	TO-220-2	650	16	128	1.35~1.7	47	-55~175
	CRXI20D065G2	TO-220-2L	650	20	160	1.35~1.7	56	-55~175
	CRXU20D065G2	TO-247-2L	650	20	160	1.35~1.7	56	-55~175
大功率电源 PFC	CRXU16D065G2	TO-247-2	650	16	128	1.35~1.7	47	-55~175
	CRXU20D065G2	TO-247-2L	650	20	160	1.35~1.7	56	-55~175
	CRXU15D120G2	TO-247-2L	1200	15	120	1.4~1.7	67	-55~175
	CRXQ30D120G2	TO-247	1200	30	120	1.4~1.7	67	-55~175
	CRXU20D120G2	TO-247-2L	1200	20	160	1.4~1.7	98	-55~175
	CRXQ40D120G2	TO-247	1200	40	160	1.4~1.7	196	-55~175
	CRXU30D120G2	TO-247-2L	1200	30	240	1.4~1.7	135	-55~175
	CRXU40D120G2	TO-247-2L	1200	40	280	1.4~1.7	184	-55~175

● SiC MOS

应用电路	产品名	封装	V _{DS} (V)	I _b (A)	R _{DS(ON)} @V _{GS} =15V	R _{DS(ON)} @V _{GS} =20V	V _{GS(TH)} (V)	O _G (nC)	C _{iss} (pF)
					Typ (mΩ)	Typ (mΩ)			
通信电源 DC-DC	CRXQF60M065G2Z	TO-247-4L	650	37	60		1.8~3.6	45	1100
	CRXZ60M065G2Z	TOLL	650	37	60		1.8~3.6	45	1100
	CRXQF45M065G2Z	TO-247-4L	650	49	45	60	1.8~3.6	64	1595
	CRXZ45M065G2Z	TOLL	650	49	45	60	1.8~3.6	64	1595
	CRXQF25M065G2Z	TO-247-4L	650	97	25	34	1.8~3.6	114	2775
	CRXZ25M065G2Z	TOLL	650	97	25	34	1.8~3.6	114	2775
大功率 电PFC DCDC	CRXQF160M120G2Z	TO-247-4L	1200	17	160		1.8~3.6	36	659
	CRXQF75M120G2Z	TO-247-4L	1200	32	75		1.8~3.6	61	1406
	CRXQF40M120G2Z	TO-247-4L	1200	66	40		1.8~3.6	109	2729
	CRXQF32M120G2Z	TO-247-4L	1200	70	32		1.8~3.6	125	3167
大功率电 源辅助电 源	CRXQ17M120G2Z	TO-247-4L	1200	115	17		1.8~3.6	212	5506
	CRXQ1KM170G1	TO-247	1700	5		550	2~4	23	199
	CRXSP1KM170G1	TO-263-7L	1700	5		550	2~4	23	199

● GaN

应用电路	产品名	封装	V _{DS} (V)	I _b (A)	R _{DS(ON)}	O _G	Q _{rr}	V _{GS(m)}		
					Typ (mΩ)	Typ (nC)	Typ (nC)	I _{Min} (V)	Typ (V)	Max (V)
LLC	CRNT125C65	TO-220	650	23	125	22	55	1.82		
	CRNLT125C65	DFN 8x8	650	18	120	38	26	3.5	4	4.5
	CRNT080C65	TO-220	650	31	65	22	95	1.62		
	CRNQ050C65	TO-247	650	37	55	20	170	5		

工业控制



伺服驱动 >>>

伺服驱动系统响应速度快，过载倍数高，小型化和高功率密度的趋势更是对功率器件提出了更苛刻的要求。CRMICRO 针对伺服驱动开发的五代 650V和三代1200V IGBT产品，在沟槽栅电场截止技术(FS)基础上，针对电机驱动系统应用优化了芯片结构，降低了导通饱和压降Vcesat，降低了功率损耗，增强了鲁棒性（强短路能力），同时提升了IGBT器件的可靠性和生产稳定性，大幅提升了IGBT器件使用寿命。

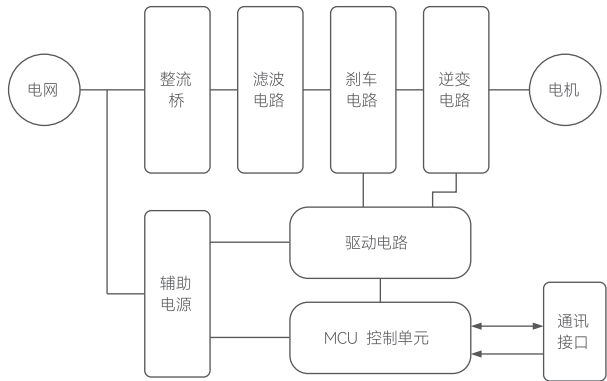
变频器 >>>

据统计，全球大约50%的电能用于工业变频驱动，主要应用于风机、泵和空气压缩机。通过采用变频调速装置，对电机的速度和转矩进行控制，实现电机运行过程优化，可显著地节能。变频器应用范围广，应用环境差异大，会频繁出现过载、重载等运行状况，客户需要耐功率冲击强、耐短路能力时间长、且可靠性高的IGBT器件。

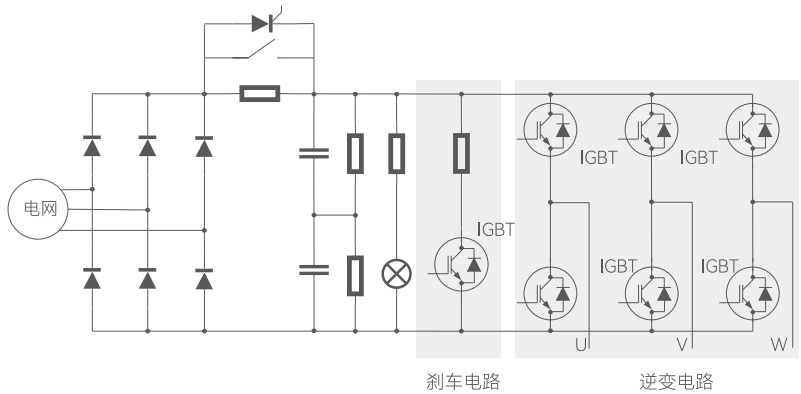
CRMICRO 新一代 1200V IGBT产品，在沟槽栅电场截止技术(FS)基础上，针对电机驱动系统应用优化了芯片结构，采用更为先进的减薄工艺，降低了功率损耗，增强了鲁棒性（强短路能力），同时提升了IGBT器件的可靠性和生产稳定性，大幅提升了IGBT器件使用寿命。

同时针对电机驱动系统的辅助电源应用，CRMICRO推出了耐压高达1500V的MOS器件产品，为客户提供全功率解决方案。

● 伺服驱动/变频器-应用系统图



● 伺服驱动/变频器-典型应用电路拓扑图

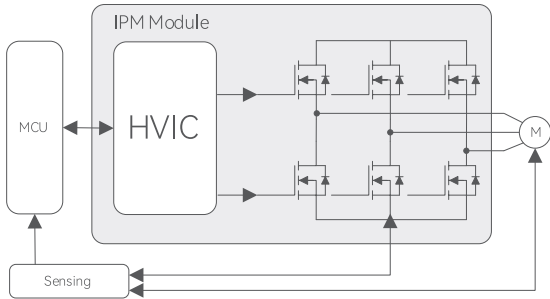


工业风机水泵

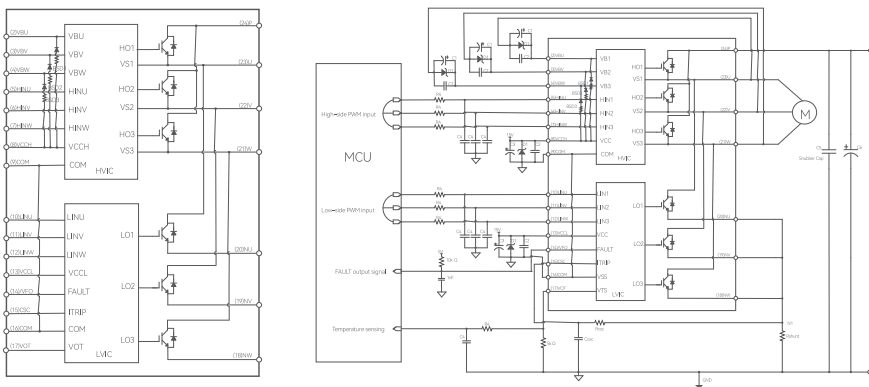


IPM模块常应用于工业领域中，如工业风扇以及不同功率的节能泵，是实现工业自动化不可或缺的基础产品，随着工业自动化规模不断扩张，模块产品需求量大，有较好的发展前景。工业级电器往往对器件要求较高，通常采用大功率、散热性良好且具有多种保护功能的IPM模块，来保证工业设备及工业用电安全；CRMICRO针对IPM在工业领域中的应用，开发不同封装和技术的IPM产品，其集成度高、功率密度大、散热性良好、具有多种保护功能、能提升整个系统方案可靠性和抗干扰能力，获得工业市场的认可。

● 工业风机水泵-应用系统图



● 工业风机水泵-典型应用电路拓扑图



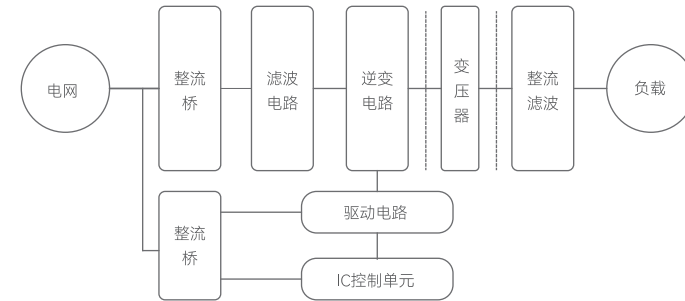
逆变焊机



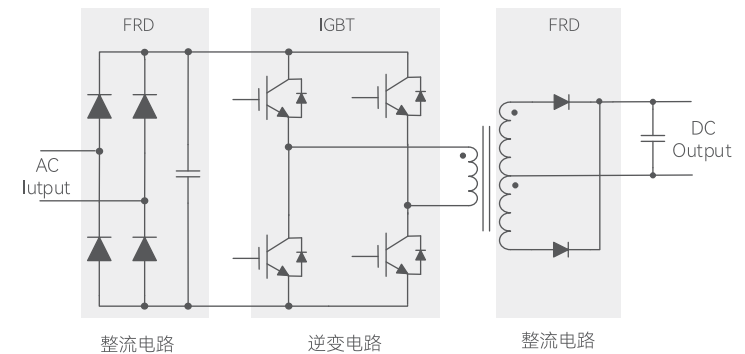
在竞争激烈的焊接市场，越来越青睐轻便且经济实惠的焊接设备。提高焊机工作频率，将大大减少整机重量，体积显著缩小，铜、铁等材料和能量损耗大幅度降低，同时电源动态响应时间提高两个数量级以上，使焊接性能提高。

CRMICRO 综合考虑高频焊机的发展趋势，在上一代技术的基础上，优化了应用于焊机领域的IGBT产品，大幅降低了IGBT器件的开关损耗，提升了器件开关速度，客户使用华润微电子的IGBT，在输出同等功率条件下，能大幅提升焊机开关频率，减小焊机尺寸，降低生产成本，提升焊机整体的性价比。焊机辅电部分的MOS产品采用自主专利的元胞和终端设计，具备抗冲击力强、可靠性好、性价比高的优势。

● 逆变焊机-应用系统图



● 逆变焊机-典型应用电路拓扑图



工具类

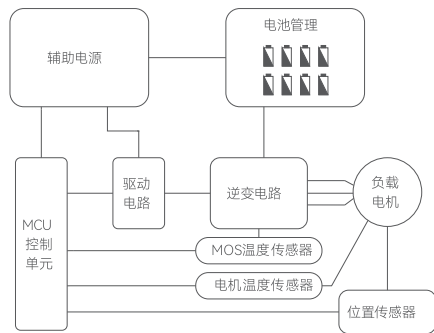


电动工具逐渐由直流有刷电机升级为直流无刷电机，对MOS的体积、QG、RDS(on)等参数要求也越来越高。CRMICRO针对电动工具应用，开发各种不同封装和技术的低压MOS产品，其针对电动工具应用的MOS经过市场充分验证，并获得市场认可，凭借在电池供电、电机负载的多年应用实践经验，在电动工具应用的CRMICRO MOS具有RDS(on)小，EAS性能好等特点。

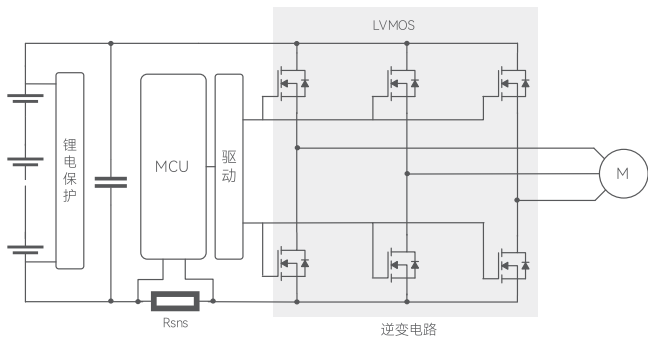
锂电池园林工具，户外使用便捷，清洁环保，触电风险低。而价格、动力电池安全等问题也随着电池科技的发展而正在被逐步解决。随着电池价格的进一步走低，永磁无刷位置传感器电机的普及发展，锂电池园林工具必将在家用领域逐步替代市电和引擎园林工具。

CRMICRO 提供适合于园林工具应用的低内阻，TO-220/TO-263等多种封装产品，具有较低的 FOM [QG *RDS(on)] 实现了非常低的导通和开关损耗。此外，极低的寄生参数能实现更高的频率和非常高功率密度的设计。

● 工具类-应用系统图



● 工具类-典型应用电路拓扑图

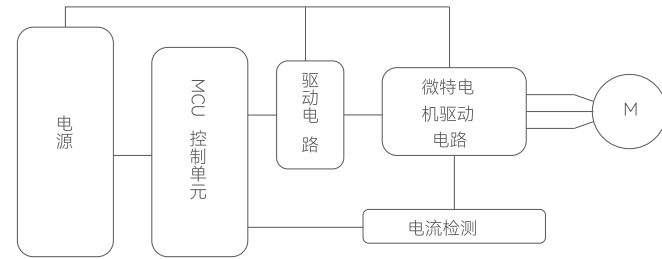


微特电机

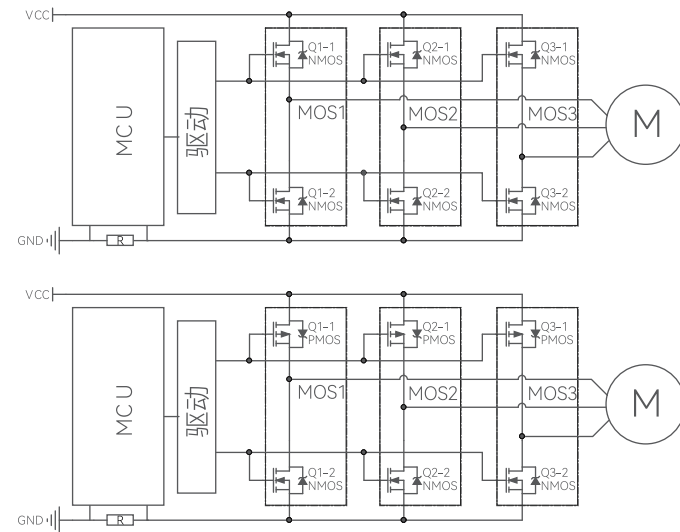


微特电机，全称微型特种电机，简称微电机，是指直径小于160mm或额定功率小于16500W或具有特殊性能、特殊用途的微特电机。微电机是工业自动化、农业现代化、办公自动化、家庭现代化等各个领域不可缺少的基础产品，其应用范围非常广泛，需求量不断增加，市场发展潜力较大。随着微电机不断更新迭代，使得微特电机对MOS的要求越来越高，要求MOS体积小，功率密度大，寄生参数要小等；CRMICRO针对微特电机应用，开发不同封装和技术的中低压Multiple MOSFET产品，Multiple MOSFET产品经过微电机市场应用的充分验证，并获得市场认可。其产品对比单管有体积小、提升设计效率、可靠性高等优点。

● 微特电机-应用系统图



● 微特电机-典型应用电路拓扑图



工业控制产品推介表

● 低压MOS

推荐应用	产品名	封装	V _{DS} (V)	I _D (A)	R _{DS(on)} @V _{GS} =10V		V _{GS(th)}		Q _g (nC)	C _{iss} (pF)	
					Typ	Max	Min	Max			
					(mΩ)	(mΩ)	(V)	(V)			
电动工具	CRTD038N03L4	TO-252	30	100	2.8	3.8	0.9	2	55.3	2582	
	CRTD052N02S2-G	TO-252(或DPAK)	20	90			0.4	1	20.5	2739	
	CS100N03A4-G	TO-252(或DPAK)	30	100	3.3	4.5	0.9	2	48	2442	
	HGQ011N03A-G	PDFN5*6	30	230	0.88	1.1	1	2.5	92.5	4849	
	CRSM020N04L2	PDFN5*6	40	80	1.4	1.7	1.2	2.2	85	5631	
	CRTD030N04L	TO-252(或DPAK)	40	80	2.5	3.3	1	3	114	5391	
	HGQ014N04B-G	PDFN5*6	40	200	1.1	1.4	1	2.5	93.7	5131	
	CRSM010N04L2	PDFN5*6	40	257	0.9	1.1	1.4	2.2	98.1	5307	
	HGQ01N04A-G	PDFN5*6	40	320	0.85	1	1	2	113.4	6120	
	CRSM024N06L2	PDFN5*6	60	80	2.4	2.9	1.2	2.2	74	4610	
	CRTS029N06N	TO-263(或D2PAK)	60	160	1.9	2.9	2.4	3.6	183	7830	
	CRSM016N06L2	PDFN5*6	60	100	1.5	1.8	1.2	2.2	74	4610	
	园林工具	CRSM060N06L2	PDFN5*6	60	60	5.3	6.4	1.2	2.2	28	1666
		CRSM034N06L2	PDFN5*6	60	80	2.8	3.4	1.2	2.2	54	3224
CRSM033N08N4		PDFN5*6	80	80	3.1	3.7	2.2	3.8	70	5160	
CRSM027N08N4		PDFN5*6	80	195	2.5	2.8	2.2	3.8	76	5520	
CRSS038N08N		TO-263(或D2PAK)	85	120	3.2	3.8	2	4	74	6050	
CRSS031N08N		TO-263(或D2PAK)	85	160	2.3	2.8	2	4	130	8930	
CRSS023N08N		TO-263(或D2PAK)	85	180	1.8	2.2	2	4	217	12191	
CRSS035N10N		TO-263(或D2PAK)	100	120	2.8	3.5	2	4	139	9538	
CRSS037N10N		TO-263(或D2PAK)	100	120	3	3.7	2	4	117	6920	
CRSS028N10N		TO-263(或D2PAK)	100	180	2.3	2.8	2	4	169	11355	
CRSM038N10N4		PDFN5*6	100	100	3	3.6	2.2	3.8	49.6	3162	
CRSM033N08N4		PDFN5*6	80	80	3.1	3.7	2.2	3.8	70	5160	
CRSM027N08N4		PDFN5*6	80	195	2.5	2.8	2.2	3.8	76	5520	

● 高压MOS

应用电路	产品名	封装	V _{DS} (V)	I _D (A)	R _{DS(on)} @V _{GS} =10V		V _{GS(th)} (V)	Q _G (nC)	C _{iss} (pF)
					Typ	Max			
					(mΩ)	(mΩ)			
逆变焊机 辅助电源电路	CS3N150FA9R	TO-220F	1500	3	5300		3-5	37.6	1938
	CS3N150AHR	TO-3P(H)	1500	3	5300		3-5	37.6	1938
	CS3N150AKR	TO-247	1500	3	5300		3-5	37.6	1938

● IGBT

应用电路	产品名	封装	V _{DS} (V)	I _C @100°C (A)	V _{CE(th)} @Typ (V)	V _{CE(sat.)} Typ@25°C (V)	推荐应用频率 (Hz)								
								伺服&变频器 逆变电路	CRG10T65R95SDZ	TO-220F	650	10	3.5-6.5	1.5	20K以下
									CRG10T65R85SDZ	TO-220	650	10	3.5-6.5	1.5	20K以下
CRG10T65R05SDZ	TO-263	650	10	3.5-6.5	1.5	20K以下									
CRG15T65R85SDZ	TO-220	650	15	3.5-6.5	1.5	20K以下									
CRG15T65R95SDZ	TO-220F	650	15	3.5-6.5	1.5	20K以下									
CRG15T65R05SDZ	TO-263	650	15	3.5-6.5	1.5	20K以下									
CRG20T65R95SDZ	TO-220F	650	20	3.5-6.5	1.5	20K以下									
CRG20T65R85SDZ	TO-220	650	20	3.5-6.5	1.5	20K以下									
CRG20T65R05SDZ	TO-263	650	20	3.5-6.5	1.5	20K以下									
CRG30T65R85SDZ	TO-220	650	30	3.5-6.5	1.5	20K以下									
CRG30T65R95SDZ	TO-220F	650	30	3.5-6.5	1.5	20K以下									
CRG30T65R05SDZ	TO-263	650	30	3.5-6.5	1.5	20K以下									
CRG30T65RK5SDZ	TO-247	650	30	3.5-6.5	1.5	20K以下									
CRG40T65RK5SDZ	TO-247	650	40	3.5-6.5	1.5	20K以下									
CRG50T65RK5SDZ	TO-247	650	50	3.5-6.5	1.5	20K以下									
CRG75T65RK5SDZ	TO-247	650	75	3.5-6.5	1.5	20K以下									
CRG15T120AK3SD	TO-247	1200	15	5.7	1.8	20K以下									
CRG25T120AK3SD-Z	TO-247	1200	25	5.7	1.8	20K以下									
CRG40T120AK3LD	TO-247	1200	40	5.7	1.8	20K以下									
CRG50T120CX3SD-Z	TO-247Plus	1200	50	5.7	1.7	20K以下									
CRG75T120CX3SD-Z	TO-247Plus	1200	75	5.7	1.7	20K以下									
CRGMP15T120DF1A3	Flex1	1200	15	5.7	1.8	20K以下									
CRGMP25T120DF2A3	Flex2	1200	25	5.7	1.8	20K以下									
CRGMP40T120DF2A3	Flex2	1200	40	5.7	1.7	20K以下									
CRGMP40T120DV2C3	Value2	1200	40	5.7	1.7	20K以下									
CRGMP50T120DV2C3	Value2	1200	50	6	1.7	20K以下									
CRGMP75T120DV3AH	Value3	1200	75	6	1.7	20K以下									
CRGMP100T120DV3AH	Value3	1200	100	6	1.7	20K以下									
CRGMP150T120DV3AH	Value3	1200	150	6	1.7	20K以下									
CRGMS75T120DV3AH	Value3	1200	75	6	1.7	20K以下									
CRGMS100T120DV3AH	Value3	1200	100	6	1.7	20K以下									
CRGMS150T120DV3AH	Value3	1200	150	6	1.7	20K以下									
CRGMS200T120DV3C3	Value3	1200	200	6	1.7	20K以下									
CRGMF200T120DS1AH	Alpha 2	1200	200	6	1.7	20K以下									
CRGMF300T120DS1AH	Alpha 2	1200	300	6	1.7	20K以下									
CRGMF450T120DS1AH	Alpha 2	1200	450	6	1.7	20K以下									
CRGMF600T120DS1AH	Alpha 2	1200	600	6	1.7	20K以下									
CRGMF450T120DVDAH	VauleDual	1200	450	6	1.7	20K以下									
CRGMF600T120DVDAH	VauleDual	1200	600	6	1.7	20K以下									

IGBT

应用电路	产品名	封装	V _{ces}	I _c @100°C	V _{GE(th)} @Typ	V _{op(sat)} Typ@25°C	推荐应用频率
			(V)	(A)	(V)	(V)	
逆变焊机 逆变电路	CRG30T60AK3H	TO-247	650	30	5.4	1.8	40K-50K
	CRG40T60AN3S	TO-3P(N)	650	40	5.7	1.8	40K以下
	CRG40T60AN3H	TO-3P(N)	650	40	4.8	1.9	40K-55K
	CRG40T65AN5H	TO-3P(N)	650	40	4.5	1.7	40-80K
	CRG50T60AN3H	TO-3P(N)	650	50	5.3	1.8	40K-50K
	CRG50T65AN5H	TO-3P(N)	650	50	4.5	1.7	40-80K
	CRG60T60AN3H	TO-3P(N)	650	60	5.4	1.9	40K-50K
	CRG25T120BK3S	TO-247	1200	20	5.8	2	15K-35K
	CRG40T120AK3S	TO-247	1200	40	6	1.9	15K-35K
	CRG40T120BV3S	TO-264	1200	40	5.8	1.9	15K-35K
	CRGMF50T120FSC	Alpha1	1200	50	6	2	15K-35K
CRGMF75T120FSC	Alpha1	1200	75	6	2	15K-35K	
CRGMF100T120FSA3	Alpha1	1200	100	6	1.95	15K-35K	
交流无刷 电动工具	CRG20T65R95SDZ	TO-220F	650	20	1.5	3.5~6.5	110VAC/220VAC
	CRG30T65R95SDZ	TO-220F	650	30	1.5	3.5~6.5	110VAC/220VAC
	CRG30T65RK5SDZ	TO-247	650	30	1.5	3.5~6.5	110VAC/220VAC
	CRG40T65RK5SDZ	TO-247	650	40	1.5	3.5~6.5	110VAC/220VAC
	CRG50T65RK5SDZ	TO-247	650	50	1.5	3.5~6.5	110VAC/220VAC
	CRG75T65RK5SDZ	TO-247	650	75	1.5	3.5~6.5	110VAC/220VAC

IPM模块工业风机水泵

产品名	封装	Configurati on	Category	V _{DS} /V _{CE}	I _b /I _c	VTS	OTP	OCP	FO	SD	Applicaton
				(V)	(A)						
CRM5000E1	SOP-23A	MOSFET	3-phase full bridge	500	2	Y					Industrial Fans
CRM50T03FA	SOP-23A	MOSFET	3-phase full bridge	500	3	Y					Industrial Fans
CRM5002E1	SOP-23A	MOSFET	3-phase full bridge	500	4	Y					Industrial Fans
CRM5004E1	SOP-23A	MOSFET	3-phase full bridge	500	6	Y					Industrial Fans
CRM60G06E1	SOP-23A	IGBT+FRD	3-phase full bridge	600	6	Y					Industrial Fans
CRM25T07E1	SOP-23A	MOSFET	3-phase full bridge	250	7	Y					Industrial Fans
CRM60GH10E4	DIP-24B	IGBT+FRD	3-phase full bridge	600	10	Y	Y	Y	Y		Energy-saving pumps
CRM60GH15E4	DIP-24B	IGBT+FRD	3-phase full bridge	600	15	Y	Y	Y	Y		Energy-saving pumps
CRM60GH20E4	DIP-24B	IGBT+FRD	3-phase full bridge	600	20	Y	Y	Y	Y		Energy-saving pumps
CRM60GH15EB	DIP-24B	IGBT+FRD	3-phase full bridge	600	15	Y	Y	Y	Y		Energy-saving pumps
CRM60GH20EB	DIP-24B	IGBT+FRD	3-phase full bridge	600	20	Y	Y	Y	Y		Energy-saving pumps
CRM60GH30EB	DIP-24B	IGBT+FRD	3-phase full bridge	600	30	Y	Y	Y	Y		Energy-saving pumps
CRM60GJ06E4	DIP-24L	IGBT+FRD	3-phase full bridge	600	6	Y	Y	Y	Y		Energy-saving pumps
CRM60TK03E3	DIP-25A	MOSFET	3-phase full bridge	600	3	NTC		Y	Y	Y	Energy-saving pumps
CRM60GK06E3	DIP-25A	IGBT+FRD	3-phase full bridge	600	6	NTC		Y	Y	Y	Energy-saving pumps
CRM60GK10E3	DIP-25A	IGBT+FRD	3-phase full bridge	600	10	NTC		Y	Y	Y	Energy-saving pumps
CRM60GK06E4	DIP-25A	IGBT+FRD	3-phase full bridge	600	6	Y		Y	Y	Y	Energy-saving pumps
CRM60GK10E4	DIP-25A	IGBT+FRD	3-phase full bridge	600	10	Y		Y	Y	Y	Energy-saving pumps

● Multiple MOS微特电机

Driving mode	产品名	封装	V _{DS} max	I _D @25	R _{DS(ON)} at		R _{DS(ON)} at		V _{GS(TH)}		Qg	Ciss
				°C	V _{GS} =10V		V _{GS} =4.5V		Min	Max		
				Max	Typ	Max	Typ	Max	Max			
NMOS+ PMOS	CRMM4606	SOP-8	30	7	25	30	35	42	1.8	3	10.1	382
			-30	-7	26	31.2	37	44.4	-1.6	-2	30	1179
	CRMM0405C	SOP-8	40	7	29	34.8	37.5	45	1.7	2.2	11.6	512
			-40	-8	30	36	42	50.4	-1.8	-2.5	24	1333
	CRMM4978C	SOP-8	60	5	38	46	50	60	2.4	3	12.1	525
			-60	-4.5	53	63.6	66	79.2	-1.5	-2	24.6	1223
	CRMM4100C	SOP-8	100	4	75	90	85	102	2.2	2.7	16.4	588
			-100	-4	68	81.6	78	93.6	-2.4	-3	51.9	2697
	CRMM4606CB	SOP-8	30	7	22	30.8	33	39.6	1	3	10.5	406
			-30	-7	39	50.7	57	68.4	-1	-2.1	11.1	426
	CRMM3901C	TO-252-5	30	21	27	32.4	35	42	1.8	2.3	10.5	411
			-30	-22	24	28.8	35	42	-1.7	-2.2	30	1313
	CRMM4901C	TO-252-5	40	28	6.5	8	7.5	9	1.7	2.2	49	2280
			-40	-20	28	34	38	46	-1.8	-2.5	27	1336
	CRMM4911C	TO-252-5	40	16	30	36	36	43	1.6	2.1	11	453
			-40	-16	30	36	40	48	-1.8	-2.5	29	1342
	CRMM6907C	TO-252-5	60	16	31	37	46	60	2.4	3.5	13.5	504
			-60	-16	50	64	62	80	-1.5	-2	26.5	1173
	CRMB0301C	PDFN3.3x3.3D	30	15	15	18	20	24	1.5	2	15.8	609
			-30	-15	22	26.4	30	36	-1.7	-2.3	26.2	1322
CRMB0401C	PDFN3.3x3.3D	40	11	30	38	36	45	1.7	2.5	9.7	463	
		-40	-11	30	38	40	52	-1.8	-2.5	24.2	1365	
CRMD0303C	PDFN5x6D	30	32	9	10.8	11	13.2	1.4	1.8	24	959	
		-30	-32	11	13.2	14.5	17.5	-1.5	-2	56.8	2464	
CRMD0309C	PDFN5x6D	30	16	22	26.4	30	36	1.6	2.1	10.3	400	
		-30	-16	25	30	35	42	-1.7	-2.2	30.6	1287	
CRMD0313C	PDFN5x6D	30	22	10	12	12	15	0.9	2	25.7	963	
		-30	-22	20	24	28	34	-1.1	-2.2	28.7	1349	
NMOS+ NMOS	CRMM4900D	SOP-8	60	11	15.5	18.6	17.5	21	1.9	2.8	56.6	2183
			60	11	15.5	18.6	17.5	21	1.9	2.8	56.6	2183
	CRMM3626D	PDFN3.3x3.3D	30	11	10.5	13.1	13.5	16.2	1.5	2.5	23.5	991
			30	11	10.5	13.1	13.5	16.2	1.5	2.5	23.5	991
	CRME0402D	PDFN5x6D	40	32	6	7.2	7.5	9	1.7	2.2	52.3	2207
			40	32	6	7.2	7.5	9	1.7	2.2	52.3	2207
CRMP110N06L2S	PDFN5x6D	60	27	11	13.2	14	16.8	1.6	2.5	16	972	
		60	27	11	13.2	14	16.8	1.6	2.5	16	972	



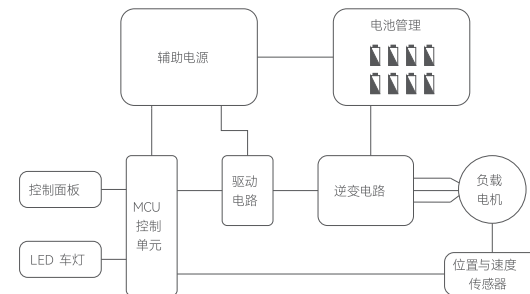
低速电动车



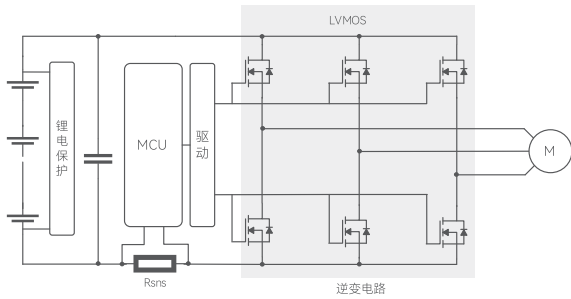
电动车市场最初是电动自行车和电动摩托车，替代传统的机械自行车和燃油摩托车，有效地提高了出行效率和节能减排，随着电池技术和半导体技术的发展，电动车由传统的铅酸电池发展到锂电池，续航里程和环保性质都得到了大大提升，电动车也由原来的两轮车发展到荷重三轮车，工程用车和低速轻型乘用车。

CRMICRO MOS在电动自行车、电动摩托车、电动叉车、电动清扫车、电动物流车、老人代步车等领域经过市场充分验证，并获得市场认可，产品可靠性高，其优秀的抗冲击能力针对电机控制系统专门设计，在堵转等恶劣工况过流测试条件下仍能稳定工作。产品参数一致性高，性能稳定，在电动车BMS和电动车驱动应用中市场占比最高，其专有的SKY MOS技术有效提高了续航里程，节能减排和车辆使用寿命。

● 低速电动车-原理图



● 低速电动车-典型应用电路拓扑图



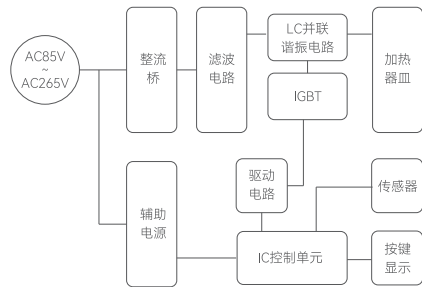
感应加热



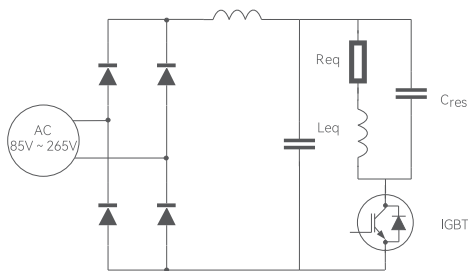
在众多厂家竞相争夺市场份额的情况下，“市场大，价格低”是小功率电磁炉市场的最佳总结。在这样的竞争环境中，产品必须可靠、节能、特色鲜明，才能具备更好的竞争力。

在2.1KW以内的电磁加热领域，CRMICRO 推出了性能优异的1200V和1350V逆导型IGBT，适用于单通道开关/半桥拓扑的应用；产品参数余量充足，可有效降低电网波动导致的终端失效率。

● 感应加热-原理图



● 感应加热-典型应用电路拓扑图



吸尘器

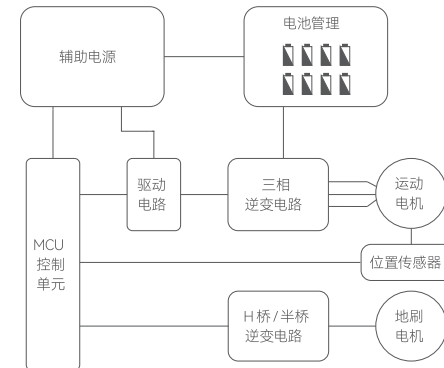


随着人们生活水平的提高，吸尘器正在中国家庭迅速地普及，人们的思想也发生了变化，现在普通家庭对吸尘器的需求也是大大地提高了。

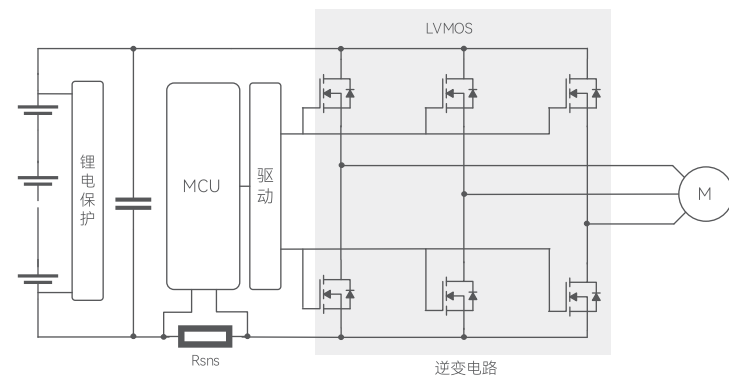
无刷马达、智能控制、传感器及锂电池等技术的不断发展，导致吸尘器应用对MOSFET要求越来越高，功率密度也越来越大。

CRMICRO 提供适合于吸尘器应用的低内阻，小体积DFN系列封装产品，具有较低的FOM [QG *RDS(on)] 实现了非常低的导通和开关损耗。此外，极低的寄生参数能实现更高的频率和非常高功率密度设计。帮助制造商为吸尘器设计实现优化、高效的解决方案。

● 吸尘器-原理图



● 吸尘器-典型应用电路拓扑图



生活厨卫

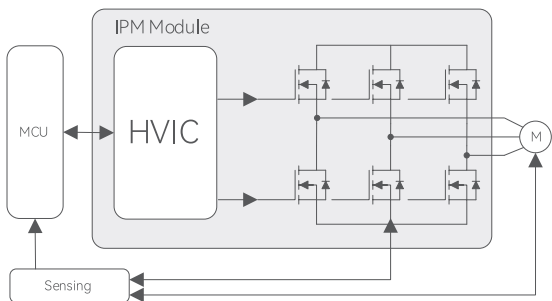


生活厨卫，是指家用小功率家用电器（风扇，吹风机等）和厨卫电器。随着现代智能家居的普及，智能生活厨卫电器已经是现代家庭不可或缺的家用电器，其需求量大，市场发展潜力大。

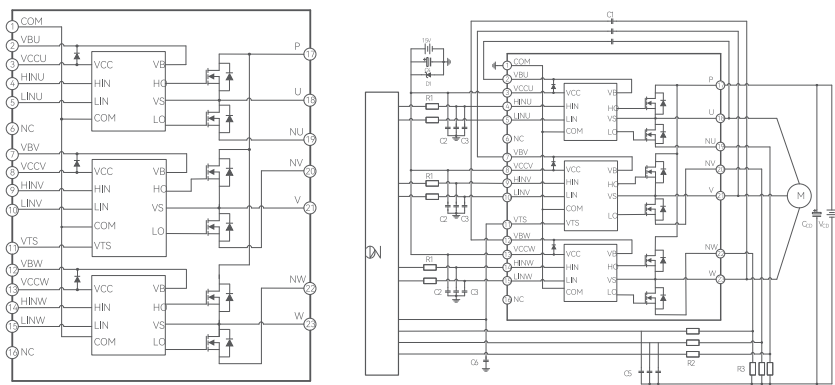
随着现代小家电及厨卫不断更新换代，使得市场对IPM要求日益提高，要求IPM集成多种保护功能、功率密度大、散热性好等。

CRMICRO针对IPM在生活厨卫中的应用，开发不同封装和技术的IPM产品，其集成度高、体积小、外围电路简单，能提升整个系统方案可靠性和抗干扰能力，与传统分立器件相比优势明显。

● 生活厨卫-原理图



● 生活厨卫-典型应用电路拓扑图



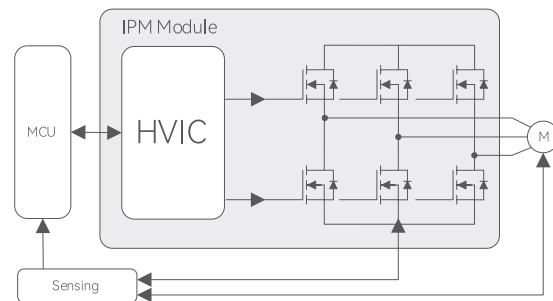
大家电



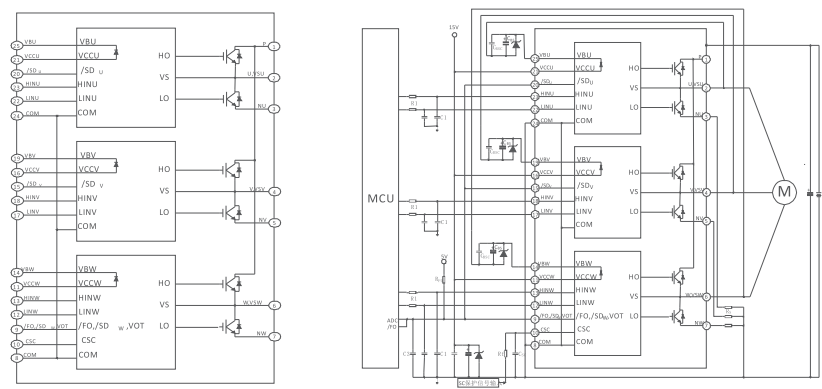
IPM模块因为不同的电路保护功能还广泛应用于大家电领域中，如冰箱、洗衣机、空调内外风机、空调压缩机，是现代智能化大家电不可或缺的基础产品，同样有着较大的需求市场和较好的发展前景。随着现代智能化家用电器的更新迭代，使得大型家电市场对IPM要求日益提高，要求IPM集成多种保护功能、功率密度大、散热性好等。

CRMICRO针对IPM在大功率家电领域中的应用，开发不同封装和技术的IPM产品，其集成度高、功率密度大、散热性良好、具有多种保护功能、能提升整个系统方案可靠性和抗干扰能力，获得大型家电市场的认可。

● 大家电-原理图



● 大家电-典型应用电路拓扑图



3-phase full bridge IGBT+FRD IPM

外围电路结构

电动牙刷

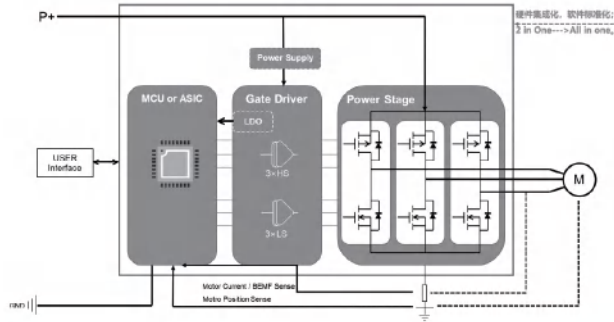


低压All in One模块因为高效的动力系统、较大的功率密度和高度集成化应用于电动牙刷、电动剃须刀和智能门锁中，是现代小型智能电子产品中不可或缺的基础产品，有着较大的需求市场和较好的发展前景。

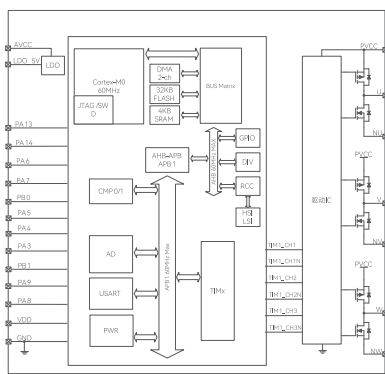
随着现代小型智能电子产品的更新迭代，使得小型智能电子产品市场对高集成模块要求日益提高，要求模块集成过温保护、温度检测、欠压保护等功能。

CRMICRO针对小型智能电子产品应用，开发一款高度集成的低压All in One模块，其集成度高、功率密度大、散热性良好、具有多种保护功能、能提升整个系统方案可靠性和抗干扰能力，获得小型智能电子产品市场的认可。

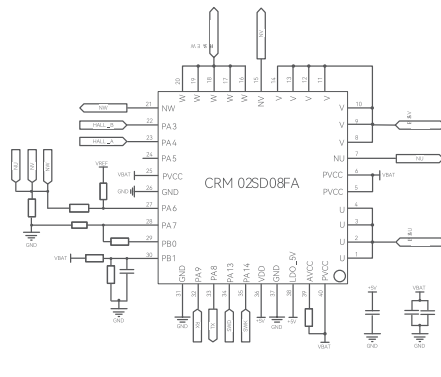
● 电动牙刷-原理图



● 电动牙刷-典型应用电路拓扑图



3-phase full bridge MOS+IC+MCU



外围电路结构

消费电子产品推介表

● 低压MOS

推荐应用	产品名	封装	V _{DS} (V)	I _D (A)	R _{DS(on)} @V _{GS} =10V		V _{GS(th)}		Q _g Typ (nC)	C _{iss} Typ (pF)
					Typ (mΩ)	Max (mΩ)	Min (V)	Max (V)		
低速两轮车	CRSS045N07N	TO-263(或D2PAK)	70	120	3.5	4.3	2	4	61	3994.6
	CRSS053N07N	TO-263(或D2PAK)	70	120	4.4	5.3	2	4	53.4	3400
	CRSS067N07N	TO-263(或D2PAK)	70	120	5.6	6.7	2	4	37.8	2425
	CRSS057N08N3	TO-263(或D2PAK)	80	100	4.7	5.7	2	4	46.6	3004.5
	CRSS052N08N	TO-263(或D2PAK)	85	120	4.3	5.2	2	4	55	3086
	CRSS031N08N	TO-263(或D2PAK)	85	160	2.3	2.8	2	4	130	8930
	CRSS023N08N	TO-263(或D2PAK)	85	180	1.8	2.2	2	4	217	12191
	CRSS035N10N	TO-263(或D2PAK)	100	120	2.8	3.5	2	4	139	9538
	CRSS037N10N	TO-263(或D2PAK)	100	120	3	3.7	2	4	117	6920
	CRSS042N10N	TO-263(或D2PAK)	100	120	3.4	4.2	2	4	90	6722
	CRSS028N10N	TO-263(或D2PAK)	100	180	2.3	2.8	2	4	169	11355
	CRSZ025N10NZ	TOLL	100	240	2	2.5	2	4	169	11355
	CRSS044N12N	TO-263(或D2PAK)	120	160	3.6	4.4	2	4	67.5	5097
	CRSZ028N12N3Z	TOLL	120	230	2.2	2.8	2	4	148.9	12081
	CRSS043N14N	TO-263(或D2PAK)	135	160	3.3	4.3	2	4	139.3	10371
	CRSZ043N15N3Z	TOLL	150	185	3.8	4.3	2	4	50	3338
	CRSS109N20NZ	TO-263(或D2PAK)	200	100	8.5	10.9	2	4	69	4819
	CRSS049N15N3Z	TO-263(或D2PAK)	150	160	3.8	4.9	2	4	73.8	5096
	CRST060N08N3	TO-220	80	100	5	6	2	4	46.6	3004.5
	CRST038N08N3	TO-220	80	120	3.2	3.8	2	4	89.5	5485
CRST055N08N3	TO-220	80	120	4.7	5.5	2	4	61.2	3618	
CRST048N08N3	TO-220	80	130	3.9	4.8	2	4	71	4238	
CRST052N10N3	TO-220	100	130	4.4	5.2	2.3	4.3	82.8	4475	
CRST040N10N3	TO-220	100	140	3.4	4	2.3	4.3	53	6235	
CRST037N10N3	TO-220	100	160	3	3.7	2.3	4.3	140	7217	
CRSS070N15NZ	TO-263(或D2PAK)	150	155	5.9	7	2	4	79	5416	
吸尘器	CRTM019N03L2-G	PDFN5×6	30	60	1.1	1.6	0.8	1.8		7697
	CRTM028N03L2P	PDFN5×6	30	105	2.5	3	0.9	2	66.4	3467
	HGQ011N03A-G	PDFN5×6	30	230	0.88	1.1	1	2.5	92.5	4849
	CRTM021N04L2-G	PDFN5×6	40	60	1.6	2	1	2		7169.43
	HGQ024N04A	PDFN5×6	40	134	1.6	2.4	1	2.5	63.4	3020
	HGQ014N04A-G	PDFN5×6	40	200	1.1	1.45	2	4	66	3873
	CRSM010N04L2	PDFN5×6	40	257	0.9	1.1	1.4	2.2	98.1	5307
	HGQ01N04A-G	PDFN5×6	40	320	0.85	1	1	2	113.4	6120
	CRSM060N06L2	PDFN5×6	60	60	5.3	6.4	1.2	2.2	28	1666
	CRSM034N06L2	PDFN5×6	60	80	2.8	3.4	1.2	2.2	54	3224
	CRSM024N06L2	PDFN5×6	60	80	2.4	2.9	1.2	2.2	74	4610
	CRSM016N06L2	PDFN5×6	60	100	1.5	1.8	1.2	2.2	74	4610
	CRSM013N06L4Z	DFN5×6	60	250	1	1.39	1.3	2.3	110.4	6200
	CRSM013N06N4Z	DFN5×6	60	250	1.1	1.39	2	4	103	7156
CRSM019N06N4Z	DFN5×6	60	80	1.55	1.98	2	4	104.8	7124	
CRSM028N06N4Z	DFN5×6	60	80	2.3	2.8	2	4	60.4	3971	

● 高压MOS

应用电路	产品名	封装	V _{DS} (V)	I _D (A)	R _{DS(ON)} @V _{GS} =10V	V _{GS(TH)} (V)	Q _G	C _{ISS}
					Typ (mΩ)		Typ (nC)	Typ (pF)
空调冰箱	CRJPH80N65GC	TO-3PH	650	43	68	3.0~4.0	112	4199
洗衣机PFC	CRJF190N65GCF	TO-220F	650	20	181	3.2~4.6	41	1459

● SiC 二极管

应用电路	产品名	封装	V _{RRM}	I _F	I _{FSM}	V _F	Q _C	T _J
			(V)	(A)	(A)	(V)	(nC)	(°C)
感应加热 DC-DC	CRXX80D120G2	SOT-227	1200	80	280	1.4~1.7	185	-55 ~ 175
	CRXX120D120G2	SOT-227	1200	120	480	1.4~1.7	270*2	-55 ~ 175
	CRXX160D120G2	SOT-227	1200	160	560	1.36~1.7	368*2	-55 ~ 175

● SiC MOS

系统应用	产品名	封装	V _{DS}	I _D	R _{DS(ON)} @V _{GS} =15V Typ	R _{DS(ON)} @V _{GS} =18V Typ	V _{GS(TH)}	QG@T _p	C _{ISS} @T _{yp}
			(V)	(A)	(mΩ)	(mΩ)	(V)	(nC)	(pF)
感应加热 DC-DC	CRXX17M120G1B	SOT-227	1200	118		17	2~4	373	5691
	CRXXS40M120G2Z	SOT-227	1200	66	40		1.8~3.6	109	2729
	CRXX40M120G2Z	SOT-227	1200	66	40		1.8~3.6	109	2729
	CRXQF17M120G2Z	TO-247-4L	1200	115	17		1.8~3.6	212	5506

● SOA系列MOSFET

推荐领域	产品名	封装	Configuration	Category	I _b /I _c (A)	V _{DS} /V _{CE} (V)	VTS	OTP	OCP	FO	SD	Applicaton
电动牙刷	CRM02SD08FA	QFN6*6	MOS+IC+MCU	3-phase full bridge	8	20		Y				Electric toothbrush

● IPM模块-生活厨卫

推荐领域	产品名	封装	Configuration	Category	I _b /I _c	V _{DS} /V _{CE}	VTS	OTP	OCP	FO	SD	Applicaton
					(A)	(V)						
生活厨卫	CRMT5000E1	SOP-23A	MOSFET	3-phase full bridge	2	500	Y					Fans and Hair dryer
	CRMT5002E1	SOP-23A	MOSFET	3-phase full bridge	4	500	Y					Fans and Hair dryer
	CRMT5004E1	SOP-23A	MOSFET	3-phase full bridge	6	500	Y					Fans and Hair dryer
	CRM50TD02R1	QFN7x7	MOSFET	half-bridge	2	500	Y					Fans and Hair dryer
	CRM50TD04R1	QFN7x7	MOSFET	half-bridge	4	500	Y					Fans and Hair dryer
	CRM50TD06R1	QFN7x7	MOSFET	half-bridge	6	500	Y					Fans and Hair dryer
	CRMT5004E1	SOP-23A	MOSFET	3-phase full bridge	6	500	Y					Dishwasher and Range hood
	CRM50TA06E1	DIP-23E	MOSFET	3-phase full bridge	6	500	Y					Fans and Hair dryer
	CRM60G06E1	SOP-23A	IGBT+FRD	3-phase full bridge	6	600	Y					Dishwasher and Range hood
	CRM60GA06E1	DIP-23E	IGBT+FRD	3-phase full bridge	6	600	Y					Dishwasher and Range hood
	CRM60TK03E3	DIP-25A	MOSFET	3-phase full bridge	3	600	NTC	Y	Y	Y	Y	Dishwasher and Range hood
	CRM60GK06E3	DIP-25A	IGBT+FRD	3-phase full bridge	6	600	NTC	Y	Y	Y	Y	Dishwasher and Range hood
	CRM60GK10E3	DIP-25A	IGBT+FRD	3-phase full bridge	10	600	NTC	Y	Y	Y	Y	Coffee maker
	CRM50TF05FA	ESOP-9	MOSFET	half-bridge	5	500	Y					Fans and Hair dryer
	CRM50TF05GA	ESOP-9	MOSFET	half-bridge	5	500						Fans and Hair dryer
	CRM50TE05FA	SOP-11	MOSFET	half-bridge	5	500	Y					Fans and Hair dryer
CRM50TE07FA	SOP-11	MOSFET	half-bridge	7	500	Y					Fans and Hair dryer	

● IPM模块-大家电

推荐领域	产品名	封装	Configuration	Category	I_D/I_C	V_{DS}/V_{CE}	VTS	OTP	OCP	FO	SD	Applicaton
					(A)	(V)						
大家电	CRM60GH10E4	DIP-24B	IGBT+FRD	3-phase full bridge	10	600	Y	Y	Y	Y		Refrigerator and Washing machine
	CRM60GH15E4	DIP-24B	IGBT+FRD	3-phase full bridge	15	600	Y	Y	Y	Y		Refrigerator and Washing machine
	CRM60GK06E3	DIP-25	IGBT+FRD	3-phase full bridge	6	600	NTC	Y	Y	Y	Y	Refrigerator and Washing machine
	CRM60GK10E3	DIP-25	IGBT+FRD	3-phase full bridge	10	600	NTC	Y	Y	Y	Y	Refrigerator and Washing machine
	CRM60GH10E4	DIP-24B	IGBT+FRD	3-phase full bridge	10	600	Y	Y	Y	Y		AC outdoor compressor
	CRM60GH15E4	DIP-24B	IGBT+FRD	3-phase full bridge	15	600	Y	Y	Y	Y		AC outdoor compressor
	CRM60GH20E4	DIP-24B	IGBT+FRD	3-phase full bridge	20	600	Y	Y	Y	Y		AC outdoor compressor
	CRM60GH15EB	DIP-24B	IGBT+FRD	3-phase full bridge	15	600	Y	Y	Y	Y		AC outdoor compressor
	CRM60GH20EB	DIP-24B	IGBT+FRD	3-phase full bridge	20	600	Y	Y	Y	Y		AC outdoor compressor
	CRM60GH30EB	DIP-24B	IGBT+FRD	3-phase full bridge	30	600	Y	Y	Y	Y		VRV outdoor Compressor
	CRM60TK03E3	DIP-25	MOSFET	3-phase full bridge	3	600	NTC		Y	Y	Y	AC indoor Fans
	CRM60GK06E3	DIP-25	IGBT+FRD	3-phase full bridge	6	600	NTC		Y	Y	Y	AC outdoor Fans
	CRM60GK10E3	DIP-25	IGBT+FRD	3-phase full bridge	10	600	NTC		Y	Y	Y	AC outdoor Fans
	CRM60GK06E4	DIP-25A	IGBT+FRD	3-phase full bridge	6	600	Y		Y	Y	Y	AC Compressor
	CRM60GK10E4	DIP-25A	IGBT+FRD	3-phase full bridge	10	600	Y		Y	Y	Y	AC Compressor
	CRM60GL15EA	DIP-26A	IGBT+FRD	3-phase full bridge	15	600	Y	Y	Y	Y		AC outdoor compressor

MOSFET/中低压

产品线综述



CRMICRO PDBG 中低压产品线主要专注于-200V~250V电压范围的Planner MOS、Trench MOS 和 SGT MOS产品。

拥有 6/8/12 吋功率半导体晶圆生产线，这是其产品高质量制造和稳定交付的有力保障。其中，12吋高端功率器件晶圆生产线采用先进的90nm工艺，通过设备升级和制程能力提升，实现了众多技术创新，新开发的G5/G6产品平台，极大地增强了产品的核心竞争力。在产品可靠性方面，已完成汽车级认证并在龙头Tier1客户稳定交付，体现了产品在质量和稳定性方面的卓越表现。在产品电性参数方面，通过积极优化参数去提升终端应用的产品理念，成功进入 AI 服务器、通信电源、清洁能源等应用市场，为客户提供了高性价比的功率器件解决方案。同时，针对细分应用需求推出特色工艺产品，如掺 PT、宽 SOA、集成SBR、集成ESD等，为功率器件国产化推进筑牢根基。

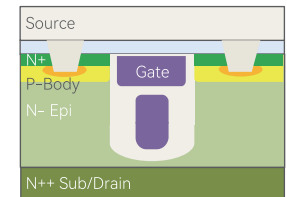
在产能布局上，持续提升晶圆产能，并通过配套建立封装基地的创新模式，有效缩短了交期，提升了产品交付能力。PDBG 中低压产品面向多个重要应用领域，包括汽车、工业、消费、能源等，以可靠的产品和优质的服务为支撑，助力华润微电子成为世界第一梯队的功率半导体产品供应商。

主推产品系列详细描述



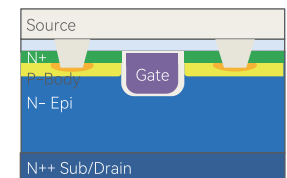
Split Gate MOS 产品:

性能优异、面向高性能应用、针对高开关频率进行优化设计，具有低FOM、高性能、高效率、高功率密度等特点，广泛应用于各种高频开关电源，BLDC控制，电池保护等市场。最新一代G6为数据中心、服务器、汽车电子等领域提供业界领先的产品组合。另外，CRMICRO也提供了特色工艺产品系列如宽SOA、掺Pt等。

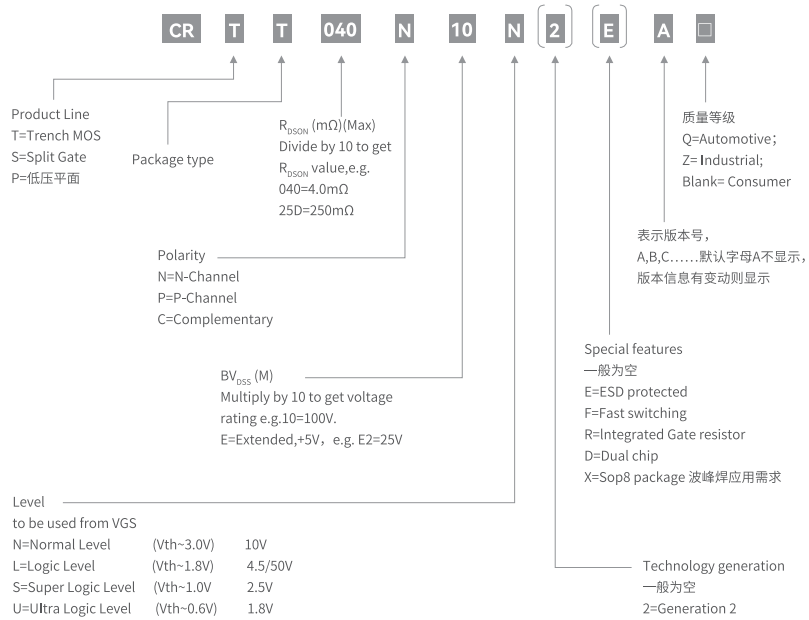


Trench MOS 产品:

依托世界先进技术Fine pitch、Thin wafer、Optimized EPI 优化设计，聚焦于优异的性价比、优异可靠性设计、面向工业类电机、电源、电池保护等市场应用、针对低开关频率进行优化设计、支持电流设计、优异的耐冲击能力、能在极端工作条件下可靠工作。



产品命名



封装形式	TO-220	LFPK5×6	TO-277A	SOT-223	SOT-89	TO-252	SOP-8	TO-220F	TO-263-7P
代号	T	Y	A	B	C	D	E	F	G
封装形式	TO-251	SOT-23	PDFN3.3×3.3 /DFN3×3	DFN8×8	PDFN5×6 /DFN5×6	TO-92	TO-3PN	TO-247	TO-247-4
代号	H	J	K	L	M	N	P	Q	QF
封装形式	SOT-26	TO-263	TSSOP-8	DSCQFN5×6	TO-247-2	TO-220F-2	SOT-227	TOLL	R-6
代号	R	S	U	MD	QT	9C	X	Z	I6
封装形式	TO-220-2	DFN8×8-2	R-6T	SOT-23B	TO-262	TO-247 Plus	TO-263-7	DFN5×6-2	MSOP-8
代号	8C	LT	I7	JB	W	QP	SP	MT	EM
封装形式	TSOT-23-6	DFN2×2-6	TO-3PH	MSOP-7	SMA	CSP	WL CSP	MSOP-9	FCQFN3×4
代号	RT	V	PH	SM	MA	CP	CW	NM	KA
封装形式	TO-247-4A	TO-247-4B	TO-247PD	MSOP-20	PumpDrive module	TO-247-4C	TOLT	QDPAK	TO-247D-2
代号	QA	QB	YN	TM	PD	QC	ZT	ZA	QD
封装形式	TO-247D-3	TO-247PDN-3	STOLL	LFPK8×8	TO-220FJ	DFN5×6-8	DFN 3.3×3.3-8		
代号	QE	QH	ZS	YA	FS	MS	KB		

低压 MOS 产品列表

● Planar N 类型 MOS

产品名	封装	Polarity	V _{DS} (V)	I _D (A)	R _{DS(on)} @V _{GS} =10V		R _{DS(on)} @V _{GS} =4.5V		V _{GS(th)}		Q _G (nC)	C _{iss} (pF)
					Typ	Max	Typ	Max	Min	Max		
CS1404A8	TO-220	N	45	202	3.6	4.5			2	4	103.6	5431
CS3205B8	TO-220	N	55	120	7.6	8.5			2	4	74	4395
CS3710B8	TO-220	N	100	57	14	23			2	4	72	4563
CS540A8	TO-220	N	100	33	30	44			2	4	37	2700
CS3N20A23H	SOT-223-3L	N	200	3	1200	1500			2	4	4.3	101
CS3N20A3H	TO-251	N	200	3	1200	1500			2	4	4.3	101
CS3N20A4H	TO-252	N	200	3	1200	1500			2	4	4.3	101
CS5N20A3	TO-251	N	200	4.8	490	650			2	4	7	255
CS5N20A4	TO-252	N	200	4.8	490	650			2	4	7	255
CS5N20FA9	TO-220F	N	200	4.8	490	650			2	4	7	255
CS630A3R	TO-251	N	200	9	220	280			1	3	14.6	673
CS630A4R	TO-252	N	200	9	220	280			1	3	14.6	673
CS630FA9R	TO-220F	N	200	9	220	280			1	3	14.6	673
CS630A3H	TO-251	N	200	9	230	280			2	4	13	600
CS630A4H	TO-252	N	200	9	230	280			2	4	13	600
CS630A8H	TO-220	N	200	9	230	280			2	4	13	600
CS630FA9H	TO-220F	N	200	9	230	280			2	4	13	600
CS9N20A3R	TO-251	N	200	9	240	280			2	4	12.6	560
CS9N20A4R	TO-252	N	200	9	240	280			2	4	12.6	560
CS9N20A8R	TO-220	N	200	9	240	280			2	4	12.6	560
CS9N20FA9R	TO-220F	N	200	9	240	280			2	4	12.6	560
CS18N20A3R	TO-251	N	200	18	120	180			2	4	20.4	1136
CS18N20A4R	TO-252	N	200	18	120	180			2	4	20.4	1136
CS18N20A8R	TO-220	N	200	18	120	180			2	4	20.4	1136
CS18N20FA9R	TO-220F	N	200	18	120	180			2	4	20.4	1136
CS640A8H	TO-220	N	200	18	120	180			2	4	24	1140
CS640FA9H	TO-220	N	200	18	120	180			2	4	24	1140
CS30N20A8R	TO-220	N	200	30	70	80			2	4	38	1945
CS30N20FA9R	TO-220F	N	200	30	70	80			2	4	38	1945
CS40N20FA9R	TO-220F	N	200	40	0	66			3	5	36	2525
CS50N20A8R	TO-220	N	200	50	42	51			2	4	49.4	2819
CS50N20ANR	TO-3P(N)	N	200	50	42	51			2	4	49.4	2819
CS50N20A0R	TO-263	N	200	50	42	51			2	4	49.4	2819
CS50N20FA9R	TO-220F	N	200	50	42	51			2	4	49.4	2819
CS60N20A8R	TO-220	N	200	60	39	46			2	4	56.9	3308
CS60N20ANR	TO-3P(N)	N	200	60	39	46			2	4	56.9	3308
CS60N20AKR	TO-247	N	200	60	39	46			2	4	56.9	3308
CS70N20AKR	TO-247	N	200	70	29.5	35			2	4	87.4	4748

低压 MOS 产品列表

SGT MOS

产品名	封装	Polarity	V _{DS}	I _D	R _{DS(ON)} @V _{GS} =10V		R _{DS(ON)} @V _{GS} =4.5V		V _{GSTH}		Q _G	C _{ISS}		
					Typ	Max	Typ	Max	Min	Max			Typ	Typ
					(mΩ)	(mΩ)	(mΩ)	(mΩ)	(V)	(V)			(nC)	(pF)
CRST090N12N	TO-220	N	120	110	7.5	9			2	4	47	3491.7		
CRSD090N12N	TO-252(或DPAK)	N	120	80	7.8	9			2	4	51	3517		
CRST042N12N	TO-220	N	120	160	3.5	4.2			2	4	75.3	5526		
CRSM070N12N	PDFN5×6	N	120	80	6	7			2.4	3.6	46	3862		
CRSZ028N12N3Z	TOLL	N	120	230	2.2	2.8			2	4	148.9	12081		
CRSS039N12N	TO-263(或D2PAK)	N	120	160	3.5	4.2			2	4	34	5526		
CRSM070N12N3Z	PDFN5×6	N	120	80	6	7			2	4	58.2	4120		
CRST036N12N3Z	TO-220	N	120	180	2.8	3.6			2	4	146.9	9560		
CRSS033N12N3Z	TO-263(或D2PAK)	N	120	180	2.6	3.3			2	4	146.9	9560		
CRSS043N14N	TO-263(或D2PAK)	N	135	160	3.3	4.3			2	4	139.3	10371		
CRST046N14N	TO-220	N	135	160	3.5	4.6			2	4	139.3	10371		
CRSG039N14N3	TO-263-7(或D2PAK-7)	N	135	180	3.1	3.9			2	4	146.9	10153		
CRSZ038N14N3Z	TOLL	N	135	190	2.9	3.8			2	4	147.7	9801		
CRSS070N15N	TO-263(或D2PAK)	N	150	120	5.9	7			2	4	79	5416		
CRSS082N15N	TO-263(或D2PAK)	N	150	120	6.8	8.2			2	4	63	4214		
CRST073N15N	TO-220	N	150	120	6.2	7.3			2	4	79	5416		
CRST085N15N	TO-220	N	150	120	7	8.5			2	4	63	4214		
CRSQ073N15N	TO-247	N	150	140	6.2	7.3			2.2	3.8	75	5426.7		
CRSM100N15N3	PDFN5×6	N	150	75	9.5	10.8			2	4	34	2206		
CRSM100N15N3Z	PDFN5×6	N	150	75	9.5	10.8			2	4	34	2206		
CRSS070N15NZ-Q	TO-263(或D2PAK)	N	150	155	5.9	7			2	4	79	5416		
CRST073N15NZ	TO-220	N	150	141	6.2	7.3			2	4	79	5416		
CRST052N15N3Z	TO-220	N	150	160	4	5.2			2	4	73.8	5096		
CRSS049N15N3Z	TO-263(或D2PAK)	N	150	160	3.8	4.9			2	4	73.8	5096		
CRSQ052N15N3Z	TO-247	N	150	160	4.2	5.2			2	4	77.9	5643		
CRSZ043N15N3Z	TOLL	N	150	185	3.8	4.3			2	4	50	3338		
CRSM093N15N3Z	PDFN5×6	N	150	88	8.6	9.8			2	4	33.9	2165		
CRSM650N20N3	PDFN5×6	N	200	19	57	65			2	4	13	834		
CRSQ155N20N3	TO-247	N	200	80	13	15.5			2	4	56.2	3602		
CRSS109N20N	TO-263(或D2PAK)	N	200	105	8.5	10.3			2	4	69	4819		
CRST113N20N	TO-220	N	200	105	8.8	10.6			2	4	69	4819		
CRST155N20N3	TO-220	N	200	80	13	15.5			2	4	55.4	3536		
CRSQ113N20N	TO-247	N	200	110	8.8	10.6			2.2	3.8	74	5267.7		
CRSS109N20NZ	TO-263(或D2PAK)	N	200	100	8.5	10.9			2	4	69	4819		
CRSQ113N20NZ	TO-247	N	200	110	8.8	10.6			2	4	74	5268		
CRST113N20NZ	TO-220	N	200	100	8.8	10.7			2	4	69	4819		
CRSM650N20N3Z	PDFN5×6	N	200	19	57	65			2	4	13	834		
CRSS152N20N3	TO-263(或D2PAK)	N	200	80	13	15.5			2	4	55.4	3536		

SGT MOS

产品名	封装	Polarity	V _{DS}	I _D	R _{DS(ON)} @V _{GS} =10V		R _{DS(ON)} @V _{GS} =4.5V		V _{GSTH}		Q _G	C _{ISS}		
					Typ	Max	Typ	Max	Min	Max			Typ	Typ
					(mΩ)	(mΩ)	(mΩ)	(mΩ)	(V)	(V)			(nC)	(pF)
CRST190N20N3	TO-220	N	200	65	16.5	19			2	4	39	2654		
CRSS187N20N3	TO-263(或D2PAK)	N	200	65	16.2	18.7			2	4	39	2654		
CRSQ190N20N3	TO-247	N	200	65	16.5	19			2	4	40.7	2746		
CRSS109N20NZ-Q	TO-263(或D2PAK)	N	200	105	8.5	10.9			2	4	69	4819		
CRSQ113N20NZ-Q	TO-247	N	200	115	8.8	10.6			2	4	74	5268		
CRST190N20N3Z	TO-220	N	200	70	16.5	19			2	4	40	2660		
CRSZ096N20N3Z	TOLL	N	200	125	8	9.6			2	4	76.2	4951		

Depletion MOS

产品名	封装	Polarity	V _{DS}	I _D	R _{DS(ON)} @V _{GS} =10V		R _{DS(ON)} @V _{GS} =4.5V		V _{GSTH}		Q _G	C _{ISS}		
					Typ	Max	Typ	Max	Min	Max			Typ	Typ
					(mΩ)	(mΩ)	(mΩ)	(mΩ)	(V)	(V)			(nC)	(pF)
CS1N15ASFD	SOT-23	N	150	0.2	4000	10000			-7	-5	1.93	15		

MOSFET/高压

Planar MOS 产品 >>>

CRMICRO PDBG 自主研发的平面高压DMOS产品,有业界领先的Rsp,FOM(Ron*Qgd)和雪崩耐量,且针对器件应用EMI特性做了优化,有很好的易用性。

第六代R系列平面高压MOSFET产品,涵盖200V-1700V电压全系列产品,采用了自有专利的元胞和终端设计,该系列产品具有温升效率优,EMI特性好,抗浪涌能力强等特点,可广泛应用于手机快充、适配器、TV电源、LED电源、UPS、智能电表等领域。

2020年量产了第七代K系列平面高压MOSFET产品,涵盖500V-700V电压全系列产品,重新优化了器件结构、工艺和材料,相比R系列产品应用性能相当,且性价比更优,可广泛应用于手机快充、适配器、LED电源等领域。

产品优势:

- 抗浪涌能力强/雪崩耐量强
- EMI特性好
- 低导通电阻/低栅极电荷

应用特性:

- 可靠性高
- 易用性高
- 温升效率优

高压超结MOSFET产品 >>>

CRMICRO PDBG 自主研发的高压超结MOSFET,采用先进的多层外延和注入技术,有国内优异的Rsp和FOM(Ron*Qgd),通过自有专利的pillar形貌和工艺设计,产品应用EMI特性优,dv/dt能力强,有优异的应用性和可靠性。

G2系列高压超结MOSFET产品,涵盖550V-1200V电压全系列产品,该系列产品具有电流密度高、开关速度快、易用性好等特点,可广泛应用于手机快充、适配器、TV电源、LED电源、服务器电源、通信电源、工业电源、辅助电源等领域。

G4系列高压超结MOSFET产品,充分发挥12吋晶圆线的优势,具有比肩业内优异的RSP和FOM值水平,产品功率密度较G2大幅提升,可充分发挥先进贴片封装优势,满足更高功率密度产品需求,产品可广泛应用于充电桩、OBC、服务器电源等领域。

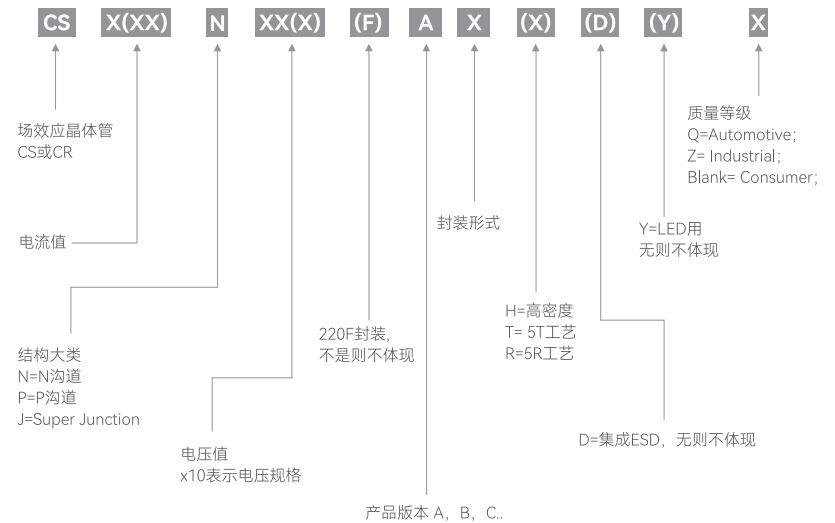
产品优势:

- 抗浪涌能力强/雪崩耐量强
- EMI特性好
- 低导通电阻/低栅极电荷
- 开关速度快/电流密度高

应用特性:

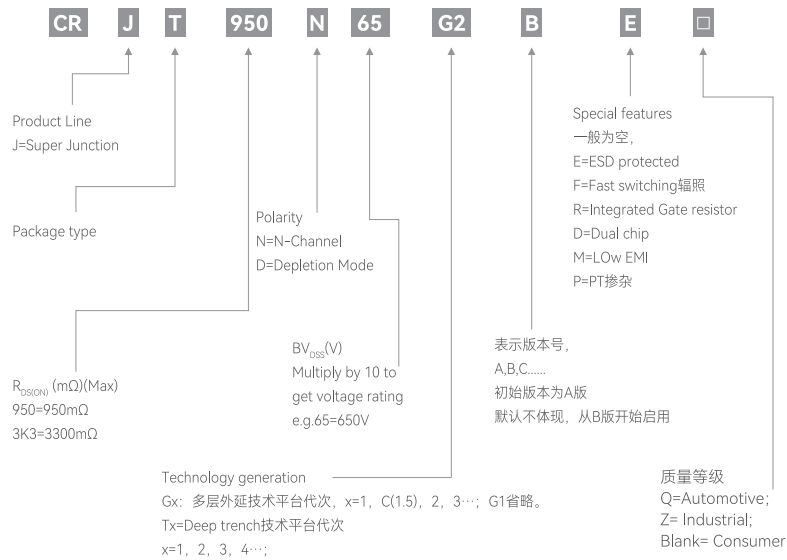
- 可靠性高
- 易用性高
- 温升效率优
- 适用于高频应用

产品命名-高压平面 >>>



封装形式	TO-263	TO-92	TO-251	TO-252	TO-126A	TO-126	TO-126F	TO-220	TO-220-2L
代号	0	1	3	4	5	6	7	8	8C
封装形式	TO-220F	TO-220F-2L	TO-3P(N)	TO-3P(H)	TO-251L	TO-262	SOT-89S	SOP-8L	SOT-23
代号	9	9C	N	H	31	R	U	E	S
封装形式	SOT-89	SOT-223-3L	TO-247	TO-247 Plus		SOT-26	TO-264	TO-247-4L	MSOP-8
代号	T	23	K	X		S1	V	QF	EM
封装形式	TO-247 Plus-4	TO-263-7	TO-247-4A	TO-247-4B	TO-247PD	TO-247-4C	TO-268		
代号	XF	SP	QA	QB	YN	QC	F		

产品命名—高压超结



封装形式	TO-220	LFPAK5×6	TO-277A	SOT-223	SOT-89	TO-252	SOP-8	TO-220F	TO-263-7P
代号	T	Y	A	B	C	D	E	F	G
封装形式	TO-251	SOT-23	PDFN3.3×3.3/ DFN3×3	DFN8×8	PDFN5×6/D FN5×6	TO-92	TO-3PN	TO-247	TO-247-4
代号	H	J	K	L	M	N	P	Q	QF
封装形式	SOT-26	TO-263	TSSOP-8	DSCQFN5×6	TO-247-2	TO-220F-2	SOT-227	TOLL	R-6
代号	R	S	U	MD	QT	9C	X	Z	I6
封装形式	TO-220-2	DFN8×8-2	R-6T	SOT-23B	TO-262	TO-247 Plus	TO-263-7	DFN5×6-2	MSOP-8
代号	8C	LT	I7	JB	W	QP	SP	MT	EM
封装形式	TSOT-23-6	DFN2x2-6	TO-3PH	MSOP-7	SMA	CSP	WLCSP	MSOP-9	FCQFN3×4
代号	RT	V	PH	SM	MA	CP	CW	NM	KA
封装形式	TO-247-4A	TO-247-4B	TO-247PD	MSOP-20	PumpDrive module	TO-247-4C	TOLT	QDPAK	TO-247D-2
代号	QA	QB	YN	TM	PD	QC	ZT	ZA	QD
封装形式	TO-247D-3	TO-247PDN-3	STOLL	LFPAK8×8	TO-220FJ	DFN5×6-8	DFN3.3×3.3-8		
代号	QE	QH	ZS	YA	FS	MS	KB		

高压 MOS产品列表

● 高压平面5B系列MOS

产品名	封装	Polarity	V_{DS} (V)	I_b (A)	$R_{DS(on)}$ @ $V_{GS}=10V$		$V_{GS(TH)}$		Qg (nC)	C_{iss} (pF)
					Typ (mΩ)	Max (mΩ)	Min (V)	Max (V)		
CS3N40A23	SOT-223-3L	N	400	2	2800	3400	2	4	5	139
CS3N40A3H	TO-251	N	400	2	2800	3400	2	4	5	139
CS3N40A4H	TO-252	N	400	2	2800	3400	2	4	5	139
CS3N40ATH	SOT-89	N	400	3	2800	3400	2	4	5	139
CS740A8H	TO-220	N	400	10	360	500	2	4	32	1162
CS740FA9H	TO-220F	N	400	10	360	500	2	4	32	1162
CS840A8H	TO-220	N	500	8	570	750	2	4	28	1253
CS840FA9H	TO-220F	N	500	8	570	750	2	4	28	1253
CS13N50A8H	TO-220	N	500	13	340	450	2	4	45	2130
CS13N50FA9H	TO-220F	N	500	13	340	450	2	4	45	2130
CS20N50A8H	TO-220	N	500	20	250	300	2	4	63	2863
CS20N50ANH	TO-3PN	N	500	20	250	300	2	4	63	2863
CS460ANH	TO-3PN	N	500	20	250	300	2	4	63	2863
CS460FA9H	TO-220F	N	500	20	250	300	2	4	63	2863
CS1N60A1H	TO-92	N	600	0.8	11000	15000	2	4	4	92
CS1N60A3H	TO-251	N	600	0.8	11000	15000	2	4	4	92
CS1N60A4H	TO-252	N	600	0.8	11000	15000	2	4	4	92
CS1N60A23H	SOT-223	N	600	0.8	11000	15000	2	4	4	92
CS1N60C1H	TO-92	N	600	1	8000	10500	2	4	8.7	112
CS1N60C3H	TO-251	N	600	1	8000	10500	2	4	8.7	112
CS1N60C4H	TO-252	N	600	1	8000	10500	2	4	8.7	112
CS2N60B23HP	SOT-223	N	600	1.5	7000	8000	2	4	9.4	148.9
CS2N60A23H	SOT-223	N	600	2	3600	4500	2	4	8.5	280
CS2N60A3H-G	TO-251	N	600	2	3600	4500	2	4	8.5	280
CS2N60A4H	TO-252	N	600	2	3600	4500	2	4	8.5	280
CS2N60A4HY	TO-252	N	600	2	3600	4500	2	4	8.5	280
CS2N60A7H	TO-126F	N	600	2	3600	4500	2	4	8.5	280
CS2N60FA9H	TO-220F	N	600	2	3600	4500	2	4	8.5	280
CS2N60FA9HY	TO-220F	N	600	2	3600	4500	2	4	8.5	280
CS5N60A3H	TO-251	N	600	5	1400	1700	2	4	19.5	720
CS5N60A4H	TO-252	N	600	5	1400	1700	2	4	19.5	720
CS5N60A7H	TO-126F	N	600	5	1400	1700	2	4	19.5	720
CS5N60A8H	TO-220	N	600	5	1400	1700	2	4	19.5	720
CS5N60FA9H	TO-220F	N	600	5	1400	1700	2	4	19.5	720
CS6N60A3D	TO-251	N	600	6	1000	1300	2	4	25	950
CS6N60A4D	TO-252	N	600	6	1000	1300	2	4	25	950
CS6N60A4H	TO-252	N	600	6	1400	1700	2	4	19.5	720
CS6N60FA9H	TO-220F	N	600	6	1400	1700	2	4	19.5	720

高压 MOS 产品列表

● 高压平面5B系列MOS

产品名	封装	Polarity	V _{DS} (V)	I _B (A)	R _{DS(ON)} @V _{GS} =10V		V _{GS(TH)}		Q _g (nC)	C _{iss} (pF)
					Typ	Max	Min	Max		
					(mΩ)	(mΩ)	(V)	(V)		
CS8N60A8H	TO-220	N	600	8	800	1200	2	4	29	1253
CS8N60FA9H	TO-220F	N	600	8	800	1200	2	4	29	1253
CS12N60FA9H	TO-220F	N	600	12	500	650	2	4	46	2120
CS16N60A8H	TO-220	N	600	16	410	500	2	4	54	2442
CS16N60FA9H	TO-220F	N	600	16	410	500	2	4	54	2442
CS20N60A8H	TO-220	N	600	20	360	450	2	4	61	2847
CS20N60ANH	TO-3PN	N	600	20	360	450	2	4	61	2847
CS20N60FA9H	TO-220F	N	600	20	360	450	2	4	61	2847
CS2N65A4HY	TO-252	N	650	2	3900	5000	2	4	9	290
CS2N65FA9HY	TO-220F	N	650	2	4000	5000	2	4	9	290
CS4N65A4D	TO-252	N	650	4	2000	2500	2	4	14.5	544
CS5N65A3	TO-251	N	650	5	1600	1900	2	4	19	706
CS5N65A4	TO-252	N	650	5	1600	1900	2	4	19	706
CS5N65A7H	TO-126F	N	650	5	1600	1900	2	4	19	706
CS5N65A8H	TO-220	N	650	5	1600	1900	2	4	19	706
CS5N65FA9H	TO-220F	N	650	5	1600	1900	2	4	19	706
CS6N65FA9	TO-220F	N	650	6	1600	1900	2	4	19	706
CS7N65A0D	TO-263	N	650	7	980	1400	2	4	28	1072
CS7N65ARD	TO-262	N	650	7	980	1400	2	4	28	1072
CS8N65A8H	TO-220	N	650	8	900	1300	2	4	28	1240
CS8N65FA9H	TO-220F	N	650	8	900	1300	2	4	28	1240
CS12N65FA9H	TO-220F	N	650	12	540	700	2	4	44	2060
CS16N65FA9H	TO-220F	N	650	16	490	550	2	4	54	2450
CS20N65A8H	TO-220	N	650	20	370	500	2	4	65	2400
CS20N65ANH	TO-3PN	N	650	20	370	500	2	4	65	2400
CS20N65FA9H	TO-220F	N	650	20	370	500	2	4	65	2400
CS4N70A3D	TO-251	N	700	4	2500	2800	2	4	15	500
CS4N70A4D-G	TO-252	N	700	4	2500	2800	2	4	15	500
CS4N70FA9D	TO-220F	N	700	4	2500	2800	2	4	15	500
CS6N70A3H1-G	TO-251	N	700	5	1800	2200	2	4	18.6	707
CS6N70B3D1-G	TO-251	N	700	6	1400	1600	2	4	24	938
CS6N70A3D-G	TO-251	N	700	6	1500	1800	2	4	15.5	690
CS6N70A4D-G	TO-252	N	700	6	1500	1800	2	4	15.5	690
CS6N70A3D1-G	TO-251	N	700	6	1500	1800	2	4	21	1075
CS6N70FA9D	TO-220F	N	700	6	1500	1800	2	4	21	1075
CS6N70FA9H	TO-220F	N	700	6	1800	2200	2	4	18.6	707
CS10N70FA9D	TO-220F	N	700	10	780	900	2	4	39	1553
CS12N70FA9H	TO-220F	N	700	12	640	750	2	4	47	2120

● 高压平面5B系列MOS

产品名	封装	Polarity	V _{DS} (V)	I _B (A)	R _{DS(ON)} @V _{GS} =10V		V _{GS(TH)}		Q _g (nC)	C _{iss} (pF)
					Typ	Max	Min	Max		
					(mΩ)	(mΩ)	(V)	(V)		
CS3N80A3H1-G	TO-251	N	800	3	4000	4800	2	4	18	660
CS3N80A3	TO-251	N	800	3	4000	4800	2	4	18	660
CS3N80A4	TO-252	N	800	3	4000	4800	2	4	18	660
CS3N80FA9	TO-220F	N	800	3	4000	4800	2	4	18	660
CS4N80A3HD1-G	TO-251	N	800	4	2200	2800	2	4	25	865
CS4N80A3HD	TO-251	N	800	4	2200	2800	2	4	25	865
CS4N80A4HD	TO-252	N	800	4	2200	2800	2	4	25	865
CS4N80ARHD-G	TO-262	N	800	4	2200	2800	2	4	25	865
CS4N80FA9HD	TO-220F	N	800	4	2200	2800	2	4	25	865
CS6N80A0H	TO-263	N	800	6	1800	2200	2	4	35	1350
CS6N80FA9	TO-220F	N	800	6	1800	2200	2	4	35	1350
CS8N80A8D	TO-220	N	800	8	1000	1250	2	4	49	2150
CS8N80FA9D	TO-220F	N	800	8	1000	1250	2	4	49	2150
CS10N80A8HD	TO-220	N	800	10	720	900	2	4	65	2900
CS10N80FA9D	TO-220F	N	800	10	720	900	2	4	65	2900
CS10N80AND	TO-3P(N)	N	800	10	720	900	2	4	65	2900
CS3N90FA9H	TO-220F	N	900	3	4700	5500	2	4	15	525
CS3N90A3H1-G	TO-251	N	900	3	5000	5500	2	4	16	630
CS3N90A4H	TO-252	N	900	3	5000	5500	2	4	16	630
CS4N90FA9HD	TO-220F	N	900	4	2600	3000	2	4	25.2	835
CS4N90A3HD-G	TO-251	N	900	4	2600	3000	2	4	25.2	835
CS6N90A8H	TO-220	N	900	6	1850	2300	2	4	34	1355
CS6N90FA9H	TO-220F	N	900	6	1850	2300	2	4	34	1355
CS6N90ARH-G	TO-262	N	900	6	1850	2300	2	4	34	1355
CS8N90FA9D	TO-220F	N	900	8	1300	1500	2	4	47	2100

● 高压平面耗尽型

产品名	封装	Polarity	V _{DS} (V)	I _B (A)	R _{DS(ON)} @V _{GS} =10V		V _{GS(TH)}		Q _g (nC)	C _{iss} (pF)
					Typ	Max	Min	Max		
					(mΩ)	(mΩ)	(V)	(V)		
F601D-G	SOT-23	N	600	0.03	85000	300000	-2.7	-1		

● 高压平面5R系列MOS

产品名	封装	Polarity	V _{DS} (V)	I _b (A)	R _{DS(ON)} @V _{GS} =10V		V _{GS(TH)}		Qg	C _{iss}
					Typ	Max	Min	Max	Typ	Typ
					(mΩ)	(mΩ)	(V)	(V)	(nC)	(pF)
CS6N40A3R	TO-251	N	400	6	800	1000	2	4	12.6	583
CS6N40A4R	TO-252	N	400	6	800	1000	2	4	12.6	583
CS6N40FA9R	TO-220F	N	400	6	800	1000	2	4	12.6	583
CS730A3RD	TO-251	N	400	6	750	1000	2	4	14.5	540
CS730A4RD	TO-252	N	400	6	750	1000	2	4	14.5	540
CS730A8RD	TO-220	N	400	6	750	1000	2	4	14.5	540
CS10N40A3R	TO-251	N	400	10	440	550	2	4	23	1126
CS10N40A4R	TO-252	N	400	10	440	550	2	4	23	1126
CS10N40A8R	TO-220	N	400	10	440	550	2	4	23	1126
CS10N40FA9R	TO-220F	N	400	10	440	550	2	4	23	1126
CS19N40A8R	TO-220	N	400	19	230	300	2	4	39	1919
CS19N40FA9R	TO-220F	N	400	19	230	300	2	4	39	1919
CS19N40ANR	TO-3P(N)	N	400	19	230	300	2	4	39	1919
CS1N50ATR	SOT-89	N	500	1	9100	10000	2	4	6.2	70
CS1N50A1R	TO-92	N	500	1	9100	10000	2	4	6.2	70
CS1N50A3R	TO-251	N	500	1	9100	10000	2	4	6.2	70
CS2N50A3R	TO-251	N	500	2	5000	6000	2	4	7.9	156
CS2N50A4R	TO-252	N	500	2	5000	6000	2	4	7.9	156
CS3R50A4RP-G	TO-252	N	500	3	3000	3500	3.5	4.5	7.3	340
CS3N50A3R	TO-251	N	500	3	2500	3000	2	4	8.8	350
CS3N50A4R	TO-252	N	500	3	2500	3000	2	4	8.8	350
CS5R50C4RDP-G	TO-252	N	500	5	1600	2000	3.5	4.5	14.9	583
CS7R50A4RDP-G	TO-252	N	500	7	1100	1300	3.5	4.5	19.7	860
CS5N50A4R	TO-252	N	500	5	1300	1500	2	4	12.6	584
CS5N50A8R	TO-220	N	500	5	1300	1500	2	4	12.6	584
CS5N50FA9R	TO-220F	N	500	5	1300	1500	2	4	12.6	584
CS830A3RD	TO-251	N	500	5	1250	1500	2	4	14.5	540
CS830A4RD	TO-252	N	500	5	1250	1500	2	4	14.5	540
CS830FA9RD	TO-220F	N	500	5	1250	1500	2	4	14.5	540
CS8N50A3R	TO-251	N	500	8	700	900	2	4	24	1136
CS8N50A4R	TO-252	N	500	8	700	900	2	4	24	1136
CS8N50A8R	TO-220	N	500	8	700	900	2	4	24	1136
CS8N50FA9R	TO-220F	N	500	8	700	900	2	4	24	1136
CS10N50A8R	TO-220	N	500	10	500	750	2	4	32	1620
CS10N50FA9R	TO-220F	N	500	10	500	750	2	4	32	1620
CS10N50A0R	TO-263	N	500	10	500	750	2	4	32	1620
CS13N50A0R	TO-263	N	500	13	400	500	2	4	40	1957
CS13N50A8R	TO-220	N	500	13	400	500	2	4	40	1957

● 高压平面5R系列MOS

产品名	封装	Polarity	V _{DS} (V)	I _b (A)	R _{DS(ON)} @V _{GS} =10V		V _{GS(TH)}		Qg	C _{iss}
					Typ	Max	Min	Max	Typ	Typ
					(mΩ)	(mΩ)	(V)	(V)	(nC)	(pF)
CS6N40A3R	TO-251	N	400	6	800	1000	2	4	12.6	583
CS6N40A4R	TO-252	N	400	6	800	1000	2	4	12.6	583
CS6N40FA9R	TO-220F	N	400	6	800	1000	2	4	12.6	583
CS730A3RD	TO-251	N	400	6	750	1000	2	4	14.5	540
CS730A4RD	TO-252	N	400	6	750	1000	2	4	14.5	540
CS730A8RD	TO-220	N	400	6	750	1000	2	4	14.5	540
CS10N40A3R	TO-251	N	400	10	440	550	2	4	23	1126
CS10N40A4R	TO-252	N	400	10	440	550	2	4	23	1126
CS10N40A8R	TO-220	N	400	10	440	550	2	4	23	1126
CS10N40FA9R	TO-220F	N	400	10	440	550	2	4	23	1126
CS19N40A8R	TO-220	N	400	19	230	300	2	4	39	1919
CS19N40FA9R	TO-220F	N	400	19	230	300	2	4	39	1919
CS19N40ANR	TO-3P(N)	N	400	19	230	300	2	4	39	1919
CS1N50ATR	SOT-89	N	500	1	9100	10000	2	4	6.2	70
CS1N50A1R	TO-92	N	500	1	9100	10000	2	4	6.2	70
CS1N50A3R	TO-251	N	500	1	9100	10000	2	4	6.2	70
CS2N50A3R	TO-251	N	500	2	5000	6000	2	4	7.9	156
CS2N50A4R	TO-252	N	500	2	5000	6000	2	4	7.9	156
CS3R50A4RP-G	TO-252	N	500	3	3000	3500	3.5	4.5	7.3	340
CS3N50A3R	TO-251	N	500	3	2500	3000	2	4	8.8	350
CS3N50A4R	TO-252	N	500	3	2500	3000	2	4	8.8	350
CS5R50C4RDP-G	TO-252	N	500	5	1600	2000	3.5	4.5	14.9	583
CS7R50A4RDP-G	TO-252	N	500	7	1100	1300	3.5	4.5	19.7	860
CS5N50A4R	TO-252	N	500	5	1300	1500	2	4	12.6	584
CS5N50A8R	TO-220	N	500	5	1300	1500	2	4	12.6	584
CS5N50FA9R	TO-220F	N	500	5	1300	1500	2	4	12.6	584
CS830A3RD	TO-251	N	500	5	1250	1500	2	4	14.5	540
CS830A4RD	TO-252	N	500	5	1250	1500	2	4	14.5	540
CS830FA9RD	TO-220F	N	500	5	1250	1500	2	4	14.5	540
CS8N50A3R	TO-251	N	500	8	700	900	2	4	24	1136
CS8N50A4R	TO-252	N	500	8	700	900	2	4	24	1136
CS8N50A8R	TO-220	N	500	8	700	900	2	4	24	1136
CS8N50FA9R	TO-220F	N	500	8	700	900	2	4	24	1136
CS10N50A8R	TO-220	N	500	10	500	750	2	4	32	1620
CS10N50FA9R	TO-220F	N	500	10	500	750	2	4	32	1620
CS10N50A0R	TO-263	N	500	10	500	750	2	4	32	1620
CS13N50A0R	TO-263	N	500	13	400	500	2	4	40	1957
CS13N50A8R	TO-220	N	500	13	400	500	2	4	40	1957

● 高压平面5R系列MOS

产品名	封装	Polarity	V _{DS} (V)	I _D (A)	R _{DS(ON)} @V _{GS} =10V		V _{GS(TH)}		Qg	C _{iss}
					Typ	Max	Min	Max	Typ	Typ
					(mΩ)	(mΩ)	(V)	(V)	(nC)	(pF)
CS13N50FA9R	TO-220F	N	500	13	400	500	2	4	40	1957
CS15N50FA9R	TO-220F	N	500	15	300	400	2	4	50	2400
CS2698ANR	TO-3PN	N	500	15	300	400	2	4	50	2400
CS18N50A8R	TO-220	N	500	18	310	350	2	4	45.7	2620
CS18N50FA9R	TO-220F	N	500	18	310	350	2	4	45.7	2620
CS2837AND	TO-3PN	N	500	20	180	260	2	4	96	4900
CS20N50A8R	TO-220	N	500	20	240	300	2	4	52	2919
CS20N50FA9R	TO-220F	N	500	20	240	300	2	4	52	2919
CS20N50A0R	TO-263	N	500	20	240	300	2	4	52	2919
CS20N50ANR	TO-3P(N)	N	500	20	240	300	2	4	52	2919
CS25N50A8R	TO-220	N	500	25	210	270	2	4	64	3487
CS25N50FA9R	TO-220F	N	500	25	210	270	2	4	64	3487
CS25N50ANR	TO-3P(N)	N	500	25	210	270	2	4	64	3487
CS25N50AKR	TO-247	N	500	25	210	270	2	4	64	3487
CS25N50AKRZ-G	TO-247	N	500	25	210	270	2	4	64	3487
CS28N50ANR	TO-3P(N)	N	500	28	150	195	2.5	4.5	83	5070
CS30N50ANR	TO-3P(N)	N	500	30	90	120	2	4	153	7858
CS2R60A4RP-G	TO-252	N	600	2	4500	5000	3.5	4.5	7.3	340
CS2N60A3R	TO-251	N	600	2	3600	4500	2	4	9.5	335
CS2N60A4R	TO-252	N	600	2	3600	4500	2	4	9.5	335
CS2N60FA9R	TO-220F	N	600	2	3600	4500	2	4	9.5	335
CS2N60A4RZ-G	TO-252	N	600	2	3600	4500	2	4	9.5	335
CS4N60ARRD	TO-262	N	600	4	1800	2300	2	4	14.5	544
CS4R60A4RDP-G	TO-252	N	600	4	2500	3000	3.5	4.5	15.3	608
CS4N60A3R	TO-251	N	600	4	2100	2500	2	4	14.5	590
CS4N60A4R	TO-252	N	600	4	2100	2500	2	4	14.5	590
CS4N60FA9R	TO-220F	N	600	4	2100	2500	2	4	14.5	590
CS5N60FA9R	TO-220F	N	600	5	2100	2500	2	4	14.5	590
CS6R60A4RDP-G	TO-252	N	600	6	1600	2000	3.5	4.5	20	864
CS7N60A3R	TO-251	N	600	7	1000	1300	2	4	24	1121
CS7N60A4R	TO-252	N	600	7	1000	1300	2	4	24	1121
CS7N60A8R	TO-220	N	600	7	1000	1300	2	4	24	1121
CS7N60FA9R	TO-220F	N	600	7	1000	1300	2	4	24	1121
CS10N60A8R	TO-220	N	600	10	680	900	2	4	32	1609
CS10N60FA9R	TO-220F	N	600	10	680	900	2	4	32	1609
CS10N60A0R	TO-263	N	600	10	680	900	2	4	32	1609
CS12N60A8R	TO-220	N	600	12	570	750	2	4	40	1980
CS12N60FA9R	TO-220F	N	600	12	570	750	2	4	40	1980

● 高压平面5R系列MOS

产品名	封装	Polarity	V _{DS} (V)	I _D (A)	R _{DS(ON)} @V _{GS} =10V		V _{GS(TH)}		Qg	C _{iss}
					Typ	Max	Min	Max	Typ	Typ
					(mΩ)	(mΩ)	(V)	(V)	(nC)	(pF)
CS16N60A8R	TO-220	N	600	16	500	500	2	4	49.3	2502
CS16N60FA9R	TO-220F	N	600	16	400	500	2	4	49.3	2502
CS16N60A0R-G	TO-263	N	600	16	400	500	2	4	49.3	2502
CS20N60A8R	TO-220	N	600	20	350	450	2	4	57	2987
CS20N60FA9R	TO-220F	N	600	20	350	450	2	4	57	2987
CS24N60ANR	TO-3P(N)	N	600	24	210	260	2	4	90.5	4710
CS2N65A3RD	TO-251	N	650	2	3800	5000	2	4	12.3	342
CS2N65A3R	TO-251	N	650	2	4200	5000	2	4	9.5	335
CS2N65A4R	TO-252	N	650	2	4200	5000	2	4	9.5	335
CS2N65FA9R	TO-220F	N	650	2	4200	5000	2	4	9.5	335
CS4N65A3R	TO-251	N	650	4	2400	2800	2	4	14.5	610
CS4N65A4R	TO-252	N	650	4	2400	2800	2	4	14.5	610
CS4N65FA9R	TO-220F	N	650	4	2400	2800	2	4	14.5	610
CS4N65ARR	TO-262	N	650	4	2400	2800	2	4	14.5	610
CS4N65ARRZ-G	TO-220	N	650	4	2400	2800	2	4	14.5	610
CS5N65A8R	TO-220	N	650	5	2400	2800	2	4	14.5	610
CS5N65FA9R	TO-220F	N	650	5	2400	2800	2	4	14.5	610
CS7N65A0R	TO-263	N	650	7	1200	1400	2	4	24	1130
CS7N65A3R	TO-251	N	650	7	1200	1400	2	4	24	1130
CS7N65A4R	TO-252	N	650	7	1200	1400	2	4	24	1130
CS7N65A8R	TO-220	N	650	7	1200	1400	2	4	24	1130
CS7N65ARR	TO-262	N	650	7	1200	1400	2	4	24	1130
CS7N65FA9R	TO-220F	N	650	7	1200	1400	2	4	24	1130
CS8N65A3R-G	TO-251	N	650	8	860	1000	2	4	29	1540
CS8N65FA9R-G	TO-220F	N	650	8	860	1000	2	4	29	1540
CS8N65A4R-G	TO-252	N	650	8	860	1000	2	4	29	1540
CS8N65A3R1-G	TO-251	N	650	8	860	1000	2	4	29	1540
CS8N65ARR	TO-262	N	650	8	860	1000	2	4	29	1540
CS10N65A8R	TO-220	N	650	10	860	1000	2	4	32	1642
CS10N65FA9R	TO-220F	N	650	10	860	1000	2	4	32	1642
CS10N65ARR-G	TO-262	N	650	10	860	1000	2	4	32	1642
CS10N65A0R	TO-263	N	650	10	860	1000	2	4	32	1642
CS12N65A8R	TO-220	N	650	12	660	800	2	4	40	1993
CS12N65FA9R	TO-220F	N	650	12	660	800	2	4	40	1993
CS12N65ARR	TO-262	N	650	12	660	800	2	4	40	1993
CS12N65A0R	TO-263	N	650	12	660	800	2	4	40	1993
CS16N65A0R	TO-263	N	650	16	510	560	2	4	50.5	2437
CS16N65A8R	TO-220	N	650	16	510	560	2	4	50.5	2437

● 高压平面5R系列MOS

产品名	封装	Polarity	V _{DS} (V)	I _b (A)	R _{DS(ON)} @V _{GS} =10V		V _{GS(TH)}		Q _g	C _{iss}
					Typ	Max	Min	Max	Typ	Typ
					(mΩ)	(mΩ)	(V)	(V)	(nC)	(pF)
CS16N65FA9R-G	TO-220F	N	650	16	510	560	2	4	50.5	2437
CS20N65FA9R	TO-220F	N	650	20	420	500	2	4	58	2983
CS2N70A3R	TO-251	N	700	2	4700	5500	2	4	8.5	280
CS2N70A3R1	TO-251	N	700	2	4700	6500	2	4	8.5	280
CS4N70A3R	TO-251	N	700	4	2550	3000	2	4	12.7	606
CS4N70A4R	TO-252	N	700	4	2550	3000	2	4	12.7	606
CS4N70FA9R	TO-220F	N	700	4	2550	3000	2	4	12.7	606
CS6N70A3R-G	TO-251	N	700	6	1280	1600	2	4	26	1102
CS6N70A31R-G	TO-251	N	700	6	1280	1600	2	4	26	1102
CS6N70A4R-G	TO-252	N	700	6	1280	1600	2	4	26	1102
CS6N70FA9R	TO-220F	N	700	6	1280	1600	2	4	26	1102
CS7N70A3R-G	TO-251	N	700	7	960	1150	2	4	26.5	1556
CS7N70A4R-G	TO-252	N	700	7	960	1150	2	4	26.5	1556
CS7N70FA9R-G	TO-220F	N	700	7	960	1150	2	4	26.5	1556
CS7N70A3R1-G	TO-251	N	700	7	960	1150	2	4	26.5	1556
CS7N70B31R-G	TO-251	N	700	7	1280	1600	2	4	26	1102
CS7N70B4R-G	TO-252	N	700	7	1280	1600	2	4	26	1102
CS8N70FA9RD	TO-220F	N	700	7	940	1150	2	4	29	1194
CS8N70ARR-G	TO-262	N	700	8	960	1150	2	4	27	1556
CS8N70FA9R-G	TO-220F	N	700	8	960	1150	2	4	27	1556
CS10N70A8R	TO-220	N	700	10	880	1050	2	4	34	1563
CS10N70FA9R	TO-220F	N	700	10	880	1050	2	4	34	1563
CS12N70FA9R-G	TO-220F	N	700	12	700	850	2	4	38.6	1981
CS16N70FA9R-G	TO-220F	N	700	16	580	650	2	4	46.9	2725
CS16N70A0R-G	TO-263	N	700	16	580	650	2	4	46.9	2725
CS2N80A4R	TO-252	N	800	2	9400	10500	2	4	10.9	261
CS3N80A3R	TO-251	N	800	3	3700	4800	2	4	17.3	567
CS3N80A4R	TO-252	N	800	3	3700	4800	2	4	17.3	567
CS3N80A4RZ-G	TO-252	N	800	3	3700	4800	2	4	17.3	567
CS3N80FA9R	TO-220F	N	800	3	3700	4800	2	4	17.3	567
CS4N80A3R-G	TO-251	N	800	4	3300	3800	2	4	20	698
CS4N80A4R-G	TO-252	N	800	4	3300	3800	2	4	20	698
CS6N80A31R-G	TO-251	N	800	6	1800	2200	2	4	28.4	1556
CS6N80A3R-G	TO-251	N	800	6	1800	2200	2	4	28.4	1556
CS6N80A4R	TO-252	N	800	6	1800	2200	2	4	28.4	1556
CS6N80FA9R	TO-220F	N	800	6	1800	2200	2	4	28.4	1556
CS6N80ARR-G	TO-262	N	800	6	1800	2200	2	4	28.4	1556
CS7N80FA9R	TO-220F	N	800	7	1500	1800	2	4	33.9	1443

● 高压平面5R系列MOS

产品名	封装	Polarity	V _{DS} (V)	I _b (A)	R _{DS(ON)} @V _{GS} =10V		V _{GS(TH)}		Q _g	C _{iss}
					Typ	Max	Min	Max	Typ	Typ
					(mΩ)	(mΩ)	(V)	(V)	(nC)	(pF)
CS7N80ARR-G	TO-262	N	800	7	1500	1800	2	4	33.9	1443
CS7N80FA9RZ-G	TO-220F	N	800	7	1500	1800	2	4	33.9	1443
CS12N80FA9RD	TO-220F	N	800	12	750	900	2	4	51.1	2764
CS3N90A4R	TO-252	N	900	3	4800	5500	2	4	17.4	561
CS3N90FA9R	TO-220F	N	900	3	4800	5500	2	4	17.4	561
CS3N90A31R-G	TO-251	N	900	3	4800	5500	2	4	17.4	561
CS5N90A3R	TO-251	N	900	5	2200	2500	2	4	30.1	1156
CS5N90A4R	TO-252	N	900	5	2200	2500	2	4	30.1	1156
CS5N90A4RZ-G	TO-252	N	900	5	2200	2500	2	4	30.1	1156
CS5N90A8R	TO-220	N	900	5	2200	2500	2	4	30.1	1156
CS5N90FA9R	TO-220F	N	900	5	2200	2500	2	4	30.1	1156
CS6N90ARR	TO-262	N	900	6	1850	2300	2	4	31.1	1435
CS6N90A0R-G	TO-263	N	900	6	1850	2300	2	4	31.1	1435
CS6N90FA9R	TO-220F	N	900	6	1850	2300	2	4	31.1	1435
CS6N90A8R	TO-2220	N	900	6	1850	2300	2	4	31.1	1435
CS9N90FA9RD	TO-220F	N	900	9	900	1100	2	4	57.9	2716
CS9N90AKRD-G	TO-247	N	900	9	900	1100	2	4	57.9	2716
CS13N90AKR-G	TO-247	N	900	13	570	680	3	5	83	5023
CS13N90ANR	TO-3PN	N	900	13	570	680	3	5	83	5023
CS20N90ANR	TO-3PN(N)	N	900	20	280	400	2	4	140.5	7904
CS20N90AKRZ-G	TO-247	N	900	20	280	400	2	4	140.5	7904
CS01N100A4R	TO-252	N	1000	0.1	46000	110000	2	4	8	65
CS2N100A3R	TO-251	N	1000	2	5700	6500	2	4	18.8	631
CS2N100A4R	TO-252	N	1000	2	5700	6500	2	4	18.8	631
CS2N100A4RZ-G	TO-252	N	1000	2	5700	6500	2	4	18.8	631
CS3N120A0R	TO-253	N	1200	3	5100	6000	3	5	19.7	1006
CS3N120A0RZ-G	TO-263	N	1200	3	5100	6000	3	5	19.7	1006
CS3N120A3R	TO-251	N	1200	3	5100	6000	3	5	19.7	1006
CS3N120A4R	TO-252	N	1200	3	5100	6000	3	5	19.7	1006
CS3N120A8R	TO-220	N	1200	3	5100	6000	3	5	19.7	1006
CS3N120FA9R	TO-220F	N	1200	3	5100	6000	3	5	19.7	1006
CS3N120AHR	TO-3PH	N	1200	3	5100	6000	3	5	19.7	1006
CS6N120FA9R-G	TO-220F	N	1200	6	2300	2900	3	5	45	2333
CS6N120A8R-G	TO-220AB	N	1200	6	2300	2900	3	5	45	2333
CS6N120AHR-G	TO-3PH	N	1200	6	2300	2900	3	5	45	2333
CS6N120AKR-G	TO-247	N	1200	6	2300	2900	3	5	45	2333
CS6N120A0R-G	TO-263	N	1200	6	2300	2900	3	5	45	2333
CS3N150FA9R	TO-220F	N	1500	3	5300	6500	3	5	9.3	1938
CS3N150AHR	TO-3PH(H)	N	1500	3	5300	6500	3	5	9.3	1938
CS3N150AKR	TO-247	N	1500	3	5300	6500	3	5	9.3	1938
CS3N150A0R	TO-263	N	1500	3	5000	6500	3	5	37.6	2036

● 高压平面5K系列MOS

产品名	封装	Polarity	V _{DS} (V)	I _b (A)	R _{DS(on)} @V _{GS} =10V		V _{GS(TH)}		Qg	C _{iss}
					Typ	Max	Min	Max	Typ	Typ
					(mΩ)	(mΩ)	(V)	(V)	(nC)	(pF)
CR4N50A3K	TO-251	N	500	4	2100	2500	2	4	9.4	427
CR4N50A4K	TO-252	N	500	4	2100	2500	2	4	9.4	427
CR4N50FA9K	TO-220F	N	500	4	2100	2500	2	4	9.4	427
CR5N50A3K	TO-251	N	500	5	1500	1800	2	4	15.4	583
CR5N50A4K	TO-252	N	500	5	1500	1800	2	4	15.4	583
CR5N50FA9K	TO-220F	N	500	5	1500	1800	2	4	15.4	583
CR8N50A3K	TO-251	N	500	8	700	900	2	4	21.5	1116
CR8N50A4K	TO-252	N	500	8	700	900	2	4	21.5	1116
CR8N50A8K	TO-220F	N	500	8	700	900	2	4	21.5	1116
CR8N50FA9K	TO-220F	N	500	8	700	900	2	4	21.5	1116
CR10N50FA9K	TO-220F	N	500	10	530	750	2	4	30	1600
CR13N50FA9K	TO-220F	N	500	13	380	500	2	4	39	1920
CR18N50FA9K	TO-220F	N	500	18	330	380	2	4	47	2486
CR2N60A3K	TO-251	N	600	2	4500	5500	2	4	9.3	256
CR2N60A4K	TO-252	N	600	2	4500	5500	2	4	9.3	256
CR4N60A3K	TO-251	N	600	4	2100	2500	2	4	15.4	583
CR4N60A4K	TO-252	N	600	4	2100	2500	2	4	15.4	583
CR4N60A8K	TO-220AB	N	600	4	2100	2500	2	4	15.4	583
CR4N60FA9K	TO-220F	N	600	4	2100	2500	2	4	15.4	583
CR7N60A3K	TO-251	N	600	7	1000	1300	2	4	24	1086
CR7N60A4K	TO-252	N	600	7	1000	1300	2	4	24	1086
CR7N60A8K	TO-220AB	N	600	7	1000	1300	2	4	24	1086
CR7N60FA9K	TO-220F	N	600	7	1000	1300	2	4	24	1086
CR10N60A8K	TO-220AB	N	600	10	700	900	2	4	31	1527
CR10N60FA9K	TO-220F	N	600	10	700	900	2	4	31	1527
CR12N60A8K	TO-220AB	N	600	12	570	750	2	4	38	1920
CR12N60FA9K	TO-220F	N	600	12	570	750	2	4	38	1920
CR16N60A8K	TO-220	N	600	16	400	500	2	4	47	2450
CR16N60FA9K	TO-220F	N	600	16	400	500	2	4	47	2450
CR20N60A8K	TO-220	N	600	20	350	450	2	4	49	2943
CR20N60FA9K	TO-220F	N	600	20	350	450	2	4	49	2943
CR2N65A3K	TO-251	N	650	2	5600	6500	2	4	10.6	256
CR2N65A4K	TO-252	N	650	2	5600	6500	2	4	10.6	256
CR2N65FA9K	TO-220F	N	650	2	5600	6500	2	4	10.6	256
CR4N65A3K	TO-251	N	650	4	2400	2800	2	4	15.8	564
CR4N65A4K	TO-252	N	650	4	2400	2800	2	4	15.8	564
CR4N65FA9K	TO-220F	N	650	4	2400	2800	2	4	15.8	564
CR7N65A3K	TO-251	N	650	7	1200	1400	2	4	24	1080

● 高压平面5K系列MOS

产品名	封装	Polarity	V _{DS} (V)	I _b (A)	R _{DS(on)} @V _{GS} =10V		V _{GS(TH)}		Qg	C _{iss}
					Typ	Max	Min	Max	Typ	Typ
					(mΩ)	(mΩ)	(V)	(V)	(nC)	(pF)
CR7N65A4K	TO-252	N	650	7	1200	1400	2	4	24	1080
CR7N65FA9K	TO-220F	N	650	7	1200	1400	2	4	24	1080
CR10N65A8K	TO-220AB	N	650	10	860	1000	2	4	32	1549
CR10N65FA9K	TO-220F	N	650	10	860	1000	2	4	32	1549
CR12N65A8K	TO-220AB	N	650	12	660	800	2	4	39	1902
CR12N65FA9K	TO-220F	N	650	12	660	800	2	4	39	1902
CR16N65FA9K	TO-220	N	650	16	490	580	2	4	48	2489
CR16N65A8K	TO-220F	N	650	16	490	580	2	4	48	2489
CR20N65A8K	TO-220	N	650	20	430	500	2	4	52	2995
CR20N65FA9K	TO-220F	N	650	20	430	500	2	4	52	2995
CR6N70A3K	TO-251	N	700	6	1400	1600	2	4	26	1130
CR6N70A4K	TO-252	N	700	6	1400	1600	2	4	26	1130
CR6N70FA9K	TO-220F	N	700	6	1400	1600	2	4	26	1130

● 高压超结S4系列MOS

产品名	封装	Polarity	V _{DS} (V)	I _b (A)	R _{DS(on)} @V _{GS} =10V		V _{GS(TH)}		Qg	C _{iss}
					Typ	Max	Min	Max	Typ	Typ
					(mΩ)	(mΩ)	(V)	(V)	(nC)	(pF)
HPA600R600PC-G	TO-220F	N	600	8	530	580	2	4	15	486
HPD600R600PC-G	TO-252	N	600	8	530	580	2	4	15	486
HPA600R380PC-G	TO-220F	N	600	11	350	380	2	4	20.7	715
HPD600R380PC-G	TO-252	N	600	11	350	380	2	4	20.7	715
HPA600R280PC-G	TO-220F	N	600	15	220	260	2	4	27	1048
HPA650R650PC-G	TO-220F	N	650	8	550	600	2	4	15	486
HPD650R650PC-G	TO-252	N	650	8	550	600	2	4	15	486
HPU650R650PC-G	TO-251	N	650	8	550	600	2	4	15	486
HPA650R420PC-G	TO-220F	N	650	11	370	420	2	4	19.7	715
HPD650R420PC-G	TO-252	N	650	11	370	420	2	4	19.7	715
HPU650R420PC-G	TO-251	N	650	11	370	420	2	4	19.7	715
HPA650R300PC-G	TO-220F	N	650	15	240	280	2	4	27	1048
HPD650R300PC-G	TO-252	N	650	15	240	280	2	4	27	1048
HPA650R190PC-G	TO-220F	N	650	20	130	160	2	4	45	1882

● 高压超结S4系列MOS

产品名	封装	Polarity	V _{DS} (V)	I _b (A)	R _{DS(ON)} @V _{GS} =10V		V _{GS(TH)}		Qg (nC)	C _{iss} (pF)
					Typ	Max	Min	Max		
					(mΩ)	(mΩ)	(V)	(V)		
HPA650R099PF-G	TO-220F	N	650	40	85	99	3	5	70	3004
HPF650R099PF-G	TO-247	N	650	40	85	99	3	5	70	3004
HPA700R700PC-G	TO-220F	N	700	8	630	680	2	4	15	486
HPD700R700PC-G	TO-252	N	700	8	630	680	2	4	15	486
HPU700R700PC-G	TO-251	N	700	8	630	680	2	4	15	486
HPA700R450PC-G	TO-220F	N	700	11	420	450	2	4	19.7	715
HPD700R450PC-G	TO-252	N	700	11	420	450	2	4	19.7	715
HPA700R320PC-G	TO-220F	N	700	15	280	320	2	4	27	1048
HPD700R320PC-G	TO-252	N	700	15	280	320	2	4	27	1048
HPU800R1K4PD-G	TO-251	N	800	4	1200	1450	2	4	15.3	381
HPD800R1K4PD-G	TO-252	N	800	4	1200	1450	2	4	15.3	381
HPA800R1K4PD-G	TO-220F	N	800	4	1200	1450	2	4	15.3	381
HPN800R1K4PD-G	SOT-223-2	N	800	4	1300	1450	2	4	15.3	381
HPU800R1K2PD-G	TO-251	N	800	5	1000	1200	2	4	16.4	441
HPD800R1K2PD-G	TO-252	N	800	5	1000	1200	2	4	16.4	441
HPA800R900PD-G	TO-220F	N	800	6	800	900	2	4	19.9	586
HPU800R900PD-G	TO-251	N	800	6	800	900	2	4	19.9	586
HPD800R900PD-G	TO-252	N	800	6	800	900	2	4	19.9	586
HPA800R750PD-G	TO-220F	N	800	7	650	750	2	4	22	682
HPD800R750PD-G	TO-252	N	800	7	650	750	2	4	22	682
HPU800R750PD-G	TO-251	N	800	7	650	750	2	4	22	682
HPA800R450PD-G	TO-220F	N	800	11	380	450	2	4	32	1142
HPF800R450PD-G	TO-247	N	800	11	380	450	2	4	32	1142
HPP800R450PD-G	TO-220AB	N	800	11	380	450	2	4	32	1142
HPU800R450PD-G	TO-251	N	800	11	380	450	2	4	32	1142
HPD800R450PD-G	TO-252	N	800	11	380	450	2	4	32	1142
HPA800R300PD-G	TO-220F	N	800	17	260	300	2	4	43	1712
HPF800R300PD-G	TO-247	N	800	17	260	300	2	4	43	1712
HPP800R300PD-G	TO-220	N	800	17	260	300	2	4	43	1712

● 高压超结G1.5系列MOS

产品名	封装	Polarity	V _{DS} (V)	I _b (A)	R _{DS(ON)} @V _{GS} =10V		V _{GS(TH)}		Qg (nC)	C _{iss} (pF)
					Typ	Max	Min	Max		
					(mΩ)	(mΩ)	(V)	(V)		
CRJD850N65GC	TO-252	N	650	5	730	850	3	4	11	410
CRJF850N65GC	TO-220F	N	650	5	730	850	3	4	11	410
CRJH850N65GC	TO-251	N	650	5	730	850	3	4	11	410
CRJF650N65GC	TO-220F	N	650	7	600	680	3.5	4.5	15	416
CRJD650N65GC	TO-252	N	650	7	600	680	3.5	4.5	15	416
CRJS390N65GC	TO-263	N	650	11	360	450	3.5	4.5	22	790
CRJM390N65GC	PDFN5X6	N	650	11	360	450	3.5	4.5	22	773
CRJH390N65GC	TO-251	N	650	11	360	450	3.5	4.5	22	790
CRJF390N65GC	TO-220F	N	650	11	360	450	3.5	4.5	22	790
CRJT390N65GC	TO-220AB	N	650	11	360	450	3.5	4.5	22	770
CRJD390N65GC	TO-252	N	650	11	360	450	3.5	4.5	22	790
CRJS190N65GC	TO-263	N	650	20	160	190	3.2	4.2	49	1787
CRJT190N65GC	TO-220	N	650	20	160	190	3.2	4.2	49	1750
CRJF190N65GC	TO-220F	N	650	20	160	190	3.2	4.2	49	1788
CRJL190N65GC	DFN8*8	N	650	20	180	210	3.2	4.2	49	1787
CRJQ190N65GC	TO-247	N	650	20	160	190	3.2	4.2	49	1750
CRJQ80N65GC	TO-247	N	650	43	68	80	3	4	104	4168
CRJPH80N65GC	TO-3PH	N	650	43	68	80	3	4	112	4199
CRJQ41N65GC	TO-247	N	650	70	37	41	3.5	4.5	213	7580
CRJQ41N65GCP	TO-247	N	650	74	42	48	3.3	4.6	172	6622

● 高压超结G2系列MOS

产品名	封装	Polarity	V _{DS} (V)	I _D (A)	R _{DS(on)} @V _{GS} =10V		V _{GS(TH)}		Qg (nC)	C _{iss} (pF)
					Typ	Max	Min	Max		
					(mΩ)	(mΩ)	(V)	(V)		
CRJF270N50G2	TO-220F	N	500	14	214	270	3	4	22.5	665
CRJD270N50G2	TO-252	N	500	14	214	270	3	4	22.5	665
CRJD600N60G2E	TO-252	N	600	7	525	600	3	4	10.8	317
CRJF600N60G2E	TO-220F	N	600	7	525	600	3	4	10.8	317
CRJF360N60G2E	TO-220F	N	600	9	325	360	3	4	17	500
CRJD360N60G2E	TO-252	N	600	9	325	360	3	4	17	500
CRJF69N60G2	TO-220F	N	600	40	63	73	3	4	79	2520
CRJT69N60G2	TO-220	N	600	40	63	73	3	4	79	2520
CRJQ69N60G2	TO-247	N	600	40	63	73	3	4	79	2520
CRJQ30N60G2	TO-247	N	600	83	25	30	3	4	203	6445
CRJD1K2N65G2	TO-252	N	650	4	1100	1200	3	4	7.9	221
CRJH1K2N65G2	TO-251	N	650	4	1100	1200	3	4	7.9	221
CRJF1K2N65G2	TO-220F	N	650	4	1100	1200	3	4	7.9	221
CRJM1K2N65G2	PDFN5X6	N	650	4	1100	1200	3	4	7.8	221
CRJD1KN65G2	TO-252	N	650	5	900	1000	3	4	9	256
CRJH1KN65G2	TO-251	N	650	5	900	1000	3	4	9	256
CRJF650N65G2	TO-220F	N	650	7	590	650	3	4	12.6	382
CRJD650N65G2	TO-252	N	650	7	590	650	3	4	12.5	382
CRJH650N65G2	TO-251	N	650	7	590	650	3	4	12.5	382
CRJF550N65G2	TO-220F	N	650	8	420	550	3	4	15.6	470
CRJD550N65G2	TO-252	N	650	8	420	550	3	4	15.6	470
CRJH550N65G2	TO-251	N	650	8	420	550	3	4	15.6	470
CRJM550N65G2	PDFN5X6	N	650	8	420	550	3	4	15.6	470
CRJF380N65G2	TO-220F	N	650	11	330	380	3	4	20	572
CRJD380N65G2	TO-252	N	650	11	330	380	3	4	20	572
CRJT380N65G2	TO-220	N	650	11	330	380	3	4	20	572
CRJS380N65G2	TO-263	N	650	11	330	380	3	4	20	572
CRJM340N65G2	PDFN5X6	N	650	11	290	340	3	4	22	680
CRJF340N65G2	TO-220F	N	650	13	290	340	3	4	22	680
CRJD340N65G2	TO-252	N	650	13	290	340	3	4	22	680
CRJH340N65G2	TO-251	N	650	13	290	340	3	4	22	680
CRJF290N65G2	TO-220F	N	650	13	270	300	2.8	3.8	23.5	750
CRJL290N65G2	PDFN8*8	N	650	10	295	320	2.8	3.8	23.5	750
CRJD290N65G2	TO-252	N	650	13	270	300	2.8	3.8	23.5	750
CRJS290N65G2	TO-263	N	650	13	270	300	2.8	3.8	23.5	750
CRJF190N65G2	TO-220F	N	650	20	150	190	3	4	40.5	1377
CRJL190N65G2	DFN8*8	N	650	16	150	190	3	4	40.5	1377
CRJF180N65G2-12	TO-220F	N	650	20	145	180	3	4	36	1114

● 高压超结G2系列MOS

产品名	封装	Polarity	V _{DS} (V)	I _D (A)	R _{DS(on)} @V _{GS} =10V		V _{GS(TH)}		Qg (nC)	C _{iss} (pF)
					Typ	Max	Min	Max		
					(mΩ)	(mΩ)	(V)	(V)		
CRJT180N65G2-12	TO-220	N	650	20	145	180	3	4	36	1114
CRJS180N65G2-12	TO-263	N	650	19	145	180	3	4	36	1114
CRJQ180N65G2-12	TO-247	N	650	21	145	180	3	4	36	1114
CRJL99N65G2	DFN8*8	N	650	26	92	106	3	4	70	2400
CRJT99N65G2	TO-220AB	N	650	32	81	99	3	4	70	2400
CRJF99N65G2	TO-220F	N	650	32	81	99	3	4	70	2400
CRJS99N65G2	TO-263	N	650	32	81	99	3	4	70	2400
CRJZ99N65G2	TOLL	N	650	28	85	99	3	4	70	2400
CRJT99N65G2B	TO-220	N	650	31	81	99	3	4	54	2400
CRJQ41N65G2	TO-247	N	650	70	37	41	3	4	160	5300
CRJQ33N65G2	TO-247	N	650	83	28	33	3	4	200	6740
CRJH2KN70G2	TO-251	N	700	3	1550	2000	3	4	6.5	172
CRJD2KN70G2	TO-252	N	700	3	1550	2000	3	4	6.5	172
CRJB1K4N70G2E	SOT-223-3L	N	700	4	1150	1400	3	4	10.2	247
CRJD1K4N70G2E	TO-252	N	700	4	1150	1400	3	4	10.2	247
CRJH1K4N70G2E	TO-251	N	700	4	1150	1400	3	4	10.2	247
CRJH1K2N70G2	TO-251	N	700	5	1020	1200	3	4	9	260
CRJD1K2N70G2	TO-252	N	700	5	1020	1200	3	4	9	260
CRJF1K2N70G2	TO-220F	N	700	4	1020	1200	3	4	9	260
CRJD900N70G2E	TO-252	N	700	5	750	900	3	4	14.5	382
CRJH900N70G2E	TO-251	N	700	5	750	900	3	4	14.5	382
CRJH900N70G2	TO-251	N	700	6	780	900	3	4	11	325
CRJD900N70G2	TO-252	N	700	6	780	900	3	4	11	325
CRJS750N70G2	TO-263	N	700	7	670	750	3	4	12.5	384
CRJF750N70G2	TO-220F	N	700	7	670	750	3	4	12.5	384
CRJH750N70G2	TO-251	N	700	7	670	750	3	4	12.5	384
CRJD750N70G2	TO-252	N	700	7	670	750	3	4	12.5	384
CRJD600N70G2	TO-252	N	700	8	540	600	3	4	15	472
CRJH600N70G2	TO-251	N	700	8	540	600	3	4	15	472
CRJS600N70G2	TO-263	N	700	8	530	600	3	4	15	472
CRJF600N70G2	TO-220F	N	700	8	530	600	3	4	15	472
CRJH440N70G2	TO-251	N	700	10	390	440	3	4	20	573
CRJD440N70G2	TO-252	N	700	10	390	440	3	4	20	573
CRJF440N70G2	TO-220F	N	700	10	390	440	3	4	20	573
CRJS440N70G2	TO-263	N	700	10	390	440	3	4	20	573
CRJF360N70G2	TO-220F	N	700	12	330	380	3	4	26	753
CRJS360N70G2	TO-263	N	700	12	330	380	3	4	26	753
CRJD360N70G2	TO-252	N	700	12	330	380	3	4	26	753

● 高压超结G2系列MOS

产品名	封装	Polarity	V _{DS} (V)	I _D (A)	R _{DS(ON)} @V _{GS} =10V		V _{GS(TH)}		Qg	C _{ISS}
					Typ	Max	Min	Max	Typ	Typ
					(mΩ)	(mΩ)	(V)	(V)	(nC)	(pF)
CRJH360N70G2	TO-251	N	700	12	330	380	3	4	26	753
CRJF200N70G2	TO-220F	N	700	20	175	200	3	4	42	1251
CRJS200N70G2	TO-263	N	700	20	175	200	3	4	42	1251
CRJB1K4N80G2E	SOT-223_2L	N	800	4	1100	1400	3	4	9.5	269
CRJS1K4N80G2E	TO-263	N	800	4	1100	1400	3	4	9.5	269
CRJD1K4N80G2E	TO-252	N	800	4	1100	1400	3	4	9.5	269
CRJF900N80G2E	TO-220F	N	800	6	700	900	3	4	13	407
CRJD900N80G2E	TO-252	N	800	6	700	900	3	4	13	407
CRJS750N80G2E	TO-263	N	800	7	650	750	3	4	15.5	490
CRJS750N80G2EQ	TO-263	N	800	7	650	750	3	4	15.5	490
CRJD750N80G2E	TO-252	N	800	7	650	750	3	4	15.5	490
CRJF750N80G2E	TO-220F	N	800	7	650	750	3	4	15.5	490
CRJD600N80G2E	TO-252	N	800	9	490	600	3	4	18.3	600
CRJF600N80G2E	TO-220F	N	800	9	490	600	3	4	18.3	600
CRJL450N80G2	DFN8*8	N	800	10	350	450	3	4	25	861
CRJD450N80G2	TO-252	N	800	10	350	450	3	4	25	861
CRJF280N80G2E	TO-220F	N	800	16	240	280	3	4	36	1277
CRJF280N80G2E-T06	TO-220F-ZT06	N	800	16	240	280	3	4	36	1277
CRJS280N80G2E	TO-263	N	800	16	240	280	3	4	36	1277
CRJF180N80G2E	TO-220F	N	800	22	160	180	3	5	55	1880
CRJS180N80G2E	TO-263	N	800	22	160	180	3	5	55	1880
CRJD1KN95G2E-Z	TO-252	N	950	6	750	1000	3	5	15.6	492

● 高压超结S6系列MOS

产品名	封装	Polarity	V _{DS} (V)	I _D (A)	R _{DS(ON)} @V _{GS} =10V		V _{GS(TH)}		Qg	C _{ISS}
					Typ	Max	Min	Max	Typ	Typ
					(mΩ)	(mΩ)	(V)	(V)	(nC)	(pF)
CRJF065N60G3F-G	TO-220F	N	600	40	50	65	3	5	87	4156
CRJT065N60G3F-G	TO-220AB	N	600	40	50	65	3	5	87	4156
CRJS065N60G3F-G	TO-263	N	600	40	50	65	3	5	87	4156
CRJQ065N60G3F-G	TO-247	N	600	40	50	65	3	5	87	4156
CRJL065N60G3F-G	DFN8*8	N	600	40	50	65	3	5	87	4156
CRJZ065N60G3F-G	TOLL	N	600	40	50	65	3	5	87	4156
CRJD190N65G3E-G	TO-252	N	650	18	160	190	2.5	4.5	35	1542
CRJF190N65G3E-G	TO-220F	N	650	18	160	190	2.5	4.5	35	1542
CRJH190N65G3E-G	TO-251	N	650	18	160	190	2.5	4.5	35	1542
CRJT190N65G3E-G	TO-220	N	650	18	160	190	2.5	4.5	35	1542

● 高压超结G4系列MOS

产品名	封装	Polarity	V _{DS} (V)	I _D (A)	R _{DS(ON)} @V _{GS} =10V		V _{GS(TH)}		Qg	C _{ISS}
					Typ	Max	Min	Max	Typ	Typ
					(mΩ)	(mΩ)	(V)	(V)	(nC)	(pF)
CRJS75N60G4FZ	TO263	N	600	40	60	75	3	5		
CRJS60N60G4FZ	TO263	N	600	45	45	60	3	5		
CRJS45N60G4FZ	TO263	N	600	50	38	45	3	5		
CRJS40N60G4FZ	TO263	N	600	55	33	40	3	5		
CRJL40N60G4FZ	DFN8x8	N	600	55	33	40	3	5		
CRJZ35N60G4FZ	TOLL	N	600	55	33	38	3	5	110	4640
CRJQ35N60G4FZ-12	TO-247	N	600	55	33	38	3	5	110	4640
CRJT35N60G4FZ-12	TO-220	N	600	55	33	38	3	5	110	4640
CRJZA35N60G4FZ-12	QDPAK	N	600	55	33	38	3	5	110	4640
CRJQ22N60G4FZ	TO-247	N	600	100	18	22	3	5	190	8900
CRJQH22N60G4FZ-12	TO-247PD	N	600	100	18	22	3	5	190	8900
CRJZA22N60G4FZ-12	QDPAK	N	600	100	18	22	3	5	190	8900
CRJQ17N60G4FZ	TO-247	N	600	125	14.5	17	3	5	260	10900
CRJD360N65G4Z	TO252	N	650	10	300	360	3	5		
CRJD185N65G4Z	TO252	N	650	18	155	185	3	5		
CRJD130N65G4FZ	TO252	N	650	21	100	130	3	5		
CRJS99N65G4FZ	TO263	N	650	35	85	99	3	5		
CRJQF80N65G4F	TO247-4	N	650	40	68	80	3	5		
CRJS65N65G4FZ	TO263	N	650	45	54	65	3	5		
CRJSP50N65G4FQ-12	TO-263-7	N	650	50	40	50	3	5	97	4250
CRJZ50N65G4FZ	TOLL	N	650	50	40	50	3	5	97	4250
CRJS44N65G4FZ	TO263	N	650	50	38	44	3	5	100	4500
CRJQF39N65G4FQ	TO247-4	N	650	60	35	39	3	5	110	4600
CRJQF28N65G4FQ	TO247-4	N	650	75	23	28	3	5		
CRJZA22N65G4FZ-12	QDPAK	N	650	85	20	22	3	5	200	8900
CRJQ24N65G4FZ-12	TO-247	N	650	85	20	24	3	5	200	8900
CRJQ19N65G4FZ	TO-247	N	650	109	16	19	3	5	260	11060
CRJQB19N65G4Z-12	TO-247-4X	N	650	126	15	19	2.5	4.5	260	11350

MOSFET/合封 MOS

Multiple MOS 产品



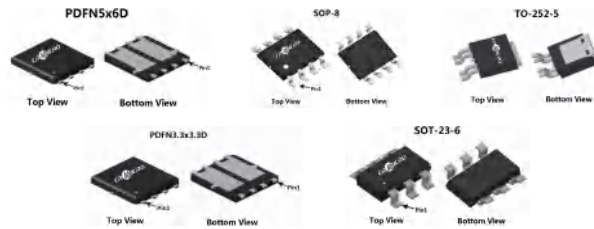
华润微电子自主研发的Multiple MOS产品，Multiple MOS将N沟道与P沟道MOSFET或多N沟道、多P沟道MOSFET集成至单一封装中，可满足各种不同应用的需求。

Multiple MOSFET产品不仅能提高方案的设计效率，亦可简化产品结构。例如SOP系列、PDFN系列、SOT系列和TO系列等封装均可用于Multiple MOSFET，进而打造出成本优化型解决方案。

CRMICRO量产的Multiple MOSFET产品系列，涵盖20V~100V电压全系列产品，可以简化产品设计方案和效率，节省PCB板面积，优化产品结构，减小功率模块体积和寄生参数，主要应用于小家电、健康器械、低压风机、工业控制、车身附件电机等电路结构较为简单或布板空间较为有限的应用场景。

产品优势:

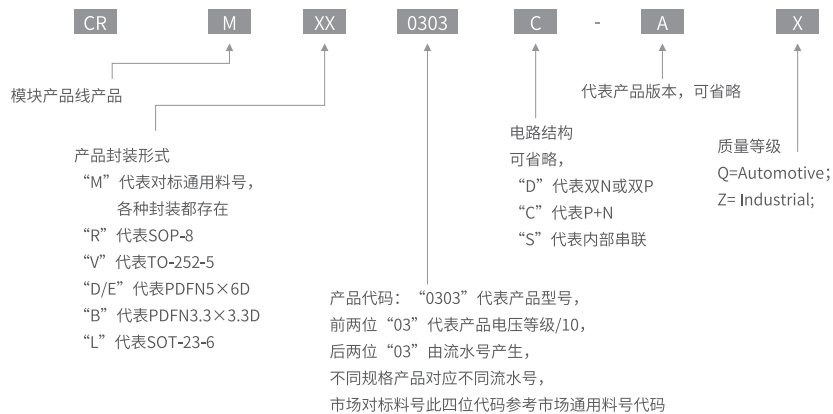
- 体积小
- 减少寄生参数
- 提升设计效率
- 可靠性高



应用特性:

- 集成度高
- 产品结构多样化

Multiple MOS产品命名



Multiple MOS产品列表

Multiple MOS

产品名	封装	Configuration	Polarity	V _{DS}		I _D @25°C		R _{DS(on)} @V _{GS} =10V		R _{DS(on)} @V _{GS} =4.5V		R _{DS(on)} @V _{GS} =2.5V		V _{GS(th)}		Qg	Ciss
				Max	Max	Typ	Max	Typ	Max	Typ	Min	Max	Typ	Typ			
				(V)	(A)	(mQ)	(mQ)	(mQ)	(mQ)	(mQ)	(V)	(V)	(nC)	(pF)			
CRMM9926	SOP-8	dual	N	20	7					25	30	33.2	0.4	1	7.2	361	
CRMM9926	SOP-8	dual	N	20	7					25	30	33.2	0.4	1	7.2	361	
CRMM4920D	SOP-8	dual	N	30	8	23	27.6	32	38.4				1	2	11.2	422	
CRMM4920D	SOP-8	dual	N	30	8	23	27.6	32	38.4				1	2	11.2	422	
CRMM4818D	SOP-8	dual	N	30	10	15	18	21	25.2				1	2	15	608	
CRMM4818D	SOP-8	dual	N	30	10	15	18	21	25.2				1	2	15	608	
CRMM4832D	SOP-8	dual	N	30	14	14	16.8	16	19.2				0.8	1.8	25.6	1027	
CRMM4832D	SOP-8	dual	N	30	14	14	16.8	16	19.2				0.8	1.8	25.6	1027	
CRMM4953D	SOP-8	dual	P	-30	-5	50	60	72	95				-1	-2	11.2	388	
CRMM4953D	SOP-8	dual	P	-30	-5	50	60	72	95				-1	-2	11.2	388	
CRMM4805D	SOP-8	dual	P	-30	-11	13.5	16.2	17.5	21				-2	-3	43.4	2348	
CRMM4805D	SOP-8	dual	P	-30	-11	13.5	16.2	17.5	21				-2	-3	43.4	2348	
CRMM4606	SOP-8	Complementary	N	30	7	25	30	35	42				1	3	10.1	382	
CRMM4606	SOP-8	Complementary	P	-30	-7	26	31.2	37	44.4				-1	-2	30	1179	
CRMM4606CB	SOP-8	Complementary	N	30	7	22	30.8	33	39.6				1	3	10.5	406	
CRMM4606CB	SOP-8	Complementary	P	-30	-7	39	50.7	57	68.4				-1	-2	11.1	426	
CRMM4612C	SOP-8	Complementary	N	30	13	15.5	18.6	20	24				1	2	14.1	605	
CRMM4612C	SOP-8	Complementary	P	-30	-14	14	16.8	18	21.6				-1	-2	56.8	2509	
CRMM4614C	SOP-8	Complementary	N	30	7	22	26.4	30	36				1	2.2	10.4	382	
CRMM4614C	SOP-8	Complementary	P	-30	-7	22	26.4	30	36				-1	-2	25.5	1401	
CRMM4840D	SOP-8	dual	N	40	7	30	36	36.5	43.8				1.2	2.5	10.9	465	
CRMM4840D	SOP-8	dual	N	40	7	30	36	36.5	43.8				1.2	2.5	10.9	465	
CRMR0410D	SOP-8	dual	N	40	12	8	10	10	12				1	3	45.9	2350	
CRMR0410D	SOP-8	dual	N	40	12	8	10	10	12				1	3	45.9	2350	
CRMM0405C	SOP-8	Complementary	N	40	7	29	34.8	37.5	45				1.2	2.2	11.6	512	
CRMM0405C	SOP-8	Complementary	P	-40	-8	30	36	42	50.4				-1	-3	24	1333	
CRMM4900D	SOP-8	dual	N	60	11	15.5	18.6	17.5	21				1.2	2.8	56.6	2183	
CRMM4900D	SOP-8	dual	N	60	11	15.5	18.6	17.5	21				1.2	2.8	56.6	2183	
CRMM4902D	SOP-8	dual	N	60	6	42	50.4	52	62.4				1.6	2.6	13.4	493	
CRMM4902D	SOP-8	dual	N	60	6	42	50.4	52	62.4				1.6	2.6	13.4	493	
CRMR0606D	SOP-8	dual	P	-60	-7	53	65	66	79				-1	-3	26	1274	
CRMR0606D	SOP-8	dual	P	-60	-7	53	65	66	79				-1	-3	26	1274	
CRMM4976C	SOP-8	Complementary	N	60	7	16	20.8	19	24.7				1	3	17.7	1075	
CRMM4976C	SOP-8	Complementary	P	-60	-4.5	53	63.6	66	79.2				-1	-2	25.8	1275	
CRMM4978C	SOP-8	Complementary	N	60	5	38	46	50	60				1.5	3	12.1	525	
CRMM4978C	SOP-8	Complementary	P	-60	-4.5	53	63.6	66	79.2				-1	-2	24.6	1223	
CRMM4892D	SOP-8	dual	N	100	4	72	86.4	85	102				1.5	3	16.8	588	
CRMM4892D	SOP-8	dual	N	100	4	72	86.4	85	102				1.5	3	16.8	588	
CRMM4100C	SOP-8	Complementary	N	100	4	75	90	85	102				1.7	2.7	16.4	588	
CRMM4100C	SOP-8	Complementary	P	-100	-4	68	81.6	78	93.6				-2	-3	51.9	2697	

Multiple MOS产品列表

● Multiple MOS

产品名	封装	Configuration	Polarity	V _{GS}		I _D @25°C		R _{DS(ON)} @V _{GS} =10V		R _{DS(ON)} @V _{GS} =4.5V		R _{DS(ON)} @V _{GS} =2.5V		V _{GS(TH)}		Qg	Ciss
				Max (V)	Max (A)	Typ (mΩ)	Max (mΩ)	Typ (mΩ)	Max (mΩ)	Typ (mΩ)	Min (V)	Max (V)	Typ (nC)	Typ (pF)			
CRMM0414S	PDFN5x6S	Series	N	40	48	8.5	12	10.5	14			1	2.5	33.9	1726		
CRMM0414S	PDFN5x6S	Series	N	40	48	8.5	12	10.5	14			1	2.5	33.9	1726		
CRMD1002D	PDFN5x6D	dual	N	100	13	35	42	38	45.6			1	2	62.5	2447		
CRMD1002D	PDFN5x6D	dual	N	100	13	35	42	38	45.6			1	2	62.5	2447		
CRMD1004D	PDFN5x6D	dual	N	100	25	9.5	13	12	15.5			1.5	2.5	25.9	1550		
CRMD1004D	PDFN5x6D	dual	N	100	25	9.5	13	12	15.5			1.5	2.5	25.9	1550		

IGBT / Insulated-Gate Bipolar Transistor

产品线综述

>>>

CRMICRO IGBT产品采用先进的沟槽栅场截止技术（Trench FS技术），具有芯片面积小、导通压降低和关断损耗小等优点。产品形式为分立器件和模块，目前规格覆盖600V~1350V、5A~100A，产品在光伏、储能、汽车空调、UPS、变频器焊机、电磁加热、工业缝纫机、白电等领域广泛应用。

主推产品系列

>>>

600V Trench FS III

- 电流规格覆盖5A~75A
- 低的导通损耗和开关损耗
- 适用于硬开关和软开关场景
- 广的应用频率范围10~60KHz
- 5us以上的短路耐受时间
- 高的可靠性

650V Trench FS V

- 微沟槽栅设计
- 电流规格覆盖40A~75A
- 更低的导通损耗和开关损耗
- 更为宽的应用频率：30~100KHz
- 高的可靠性，满足工业级产品需求

1200V/1350V Trench RC

- 逆导型 IGBT
- 低的导通损耗和开关损耗
- 参数一致性优
- 高的应用可靠性

1200V Trench FS III

- 电流规格覆盖15A~100A
- 优异的导通损耗和开关损耗
- 适用于硬开关和软开关场景
- 应用频率范围5~35KHz
- 15us以上的短路耐受时间
- 高的鲁棒性
- 可靠性满足工业级产品需求

1200V Trench FS V

- 微沟槽栅设计
- 电流规格覆盖15A~140A(系列化中)
- 大幅优化了开关损耗（Eon&Eoff）
- 应用频率范围20K~40KHz
- 高可靠性；满足高端工控及车规的应用需求
- 多样的封装形式（TO-247-4; TO-247PLUS-4）

产品主推封装类型



- TO-247/ TO-3PN/ TO-220F/ TO-220AB/ TO-247Plus/ TO-252

IGBT分立器件采用传统的直插式及贴片封装形式，封装内阻小、散热性优，工艺稳定可靠，经过多年市场批量验证，是非常成熟的封装平台。

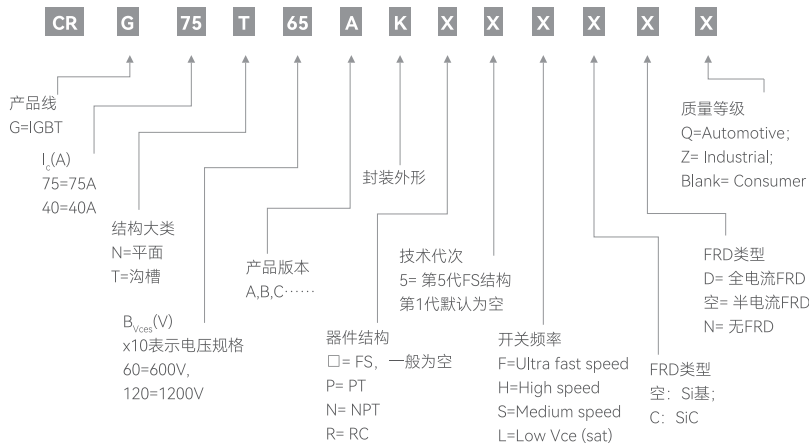
- 34mm标准模块;

模块拓扑为半桥结构，紧凑化设计、寄生电感小，具备优良的热稳定性和高可靠性，是非常成熟的封装平台。

- Flex和Value模块;

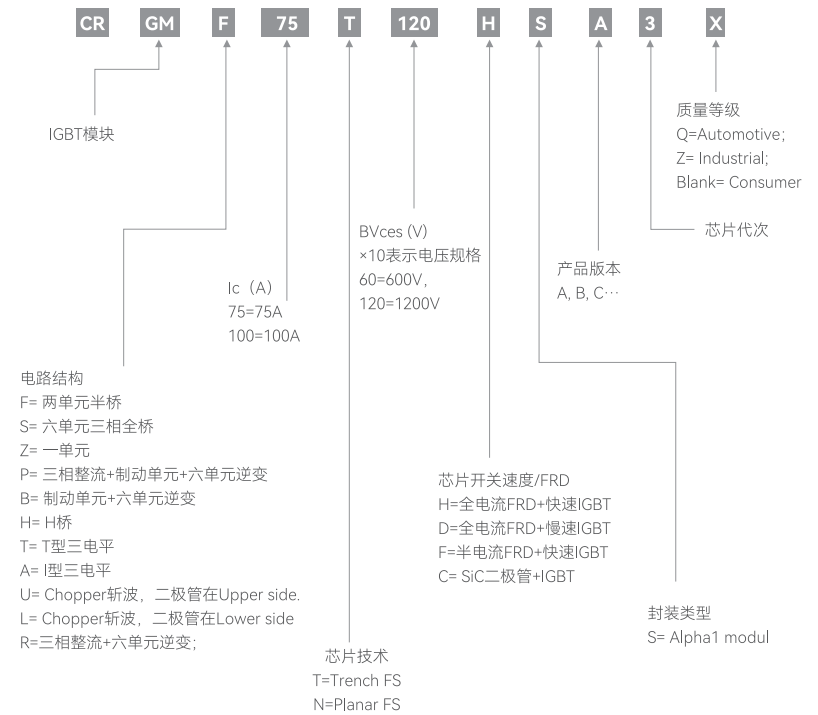
该模块为PIM，适用于变频器等电机控制应用领域，分别对应市面上的标准的PIM封装：Easy和Econo；产品具有优异的鲁棒性和高可靠性，满足工业级产品需求。

IGBT单管产品命名



封装形式	TO-263	TO-92	TO-251	TO-252	TO-126A	TO-126	TO-126F	TO-220	TO-220-2L
代号	0	1	3	4	5	6	7	8	8C
封装形式	TO-220F	TO-220F-2L	TO-3P(N)	TO-3P (H)	TO-251L	TO-262	SOT-89S	SOP-8L	SOT-23
代号	9	9C	N	H	31	R	U	E	S
封装形式	SOT-89	SOT-223-3L	TO-247	TO-247 Plus		SOT-26	TO-264	TO-247-4L	MSOP-8
代号	T	23	K	X		S1	V	QF	EM
封装形式	TO-247 Plus-4	TO-263-7	TO-247-4A	TO-247-4B	TO-247PD	TO-247-4C	TO-268		
代号	XF	SP	QA	QB	YN	QC	F		

IGBT模块产品命名



模块封装形式:

- S= Alpha1 module
- S1=Alpha2 module;
- F1=Flex1 module; F2=Flex2 module;
- V1=Value1 module; V2=Value2 module;
- V3=Value3 module; VD=ValueDUAL module;
- P1=Pump1 module; P2=Pump2 module; PD=PumpDrive module;
- T1=Torrent1 module; T2=Torrent2 module;
- W1=Wisdom1 module; W2=Wisdom2 module;
- SP0= Solar Power 0 ; SP1 = Solar Power 1 ;
- SP2 = Solar Power 2 ; EM = MSOP-8

FRD/Fast Recovery Diode

产品线综述



FRD(Fast Recovery Diode) 快恢复二极管产品通过引入载流子寿命控制的手段来达到关断时反向电流快速恢复的特性, 具有低漏电流,高雪崩能力,超快恢复速度, 软恢复特性,结温可达175°C等优点,非常适合通信电源,UPS, 太阳能逆变器等高频开关电源的PFC和桥式逆变续流应用。CRMICRO PDBG的FRD现在已经升级到第3代, 性能可对标国际一流水平; 可以提供多种载流子寿命控制手段来制备FRD, 各种电压等级产品, 电流能力覆盖15-450A, 支持各种工业标准封装类型, 定制化产品模块。

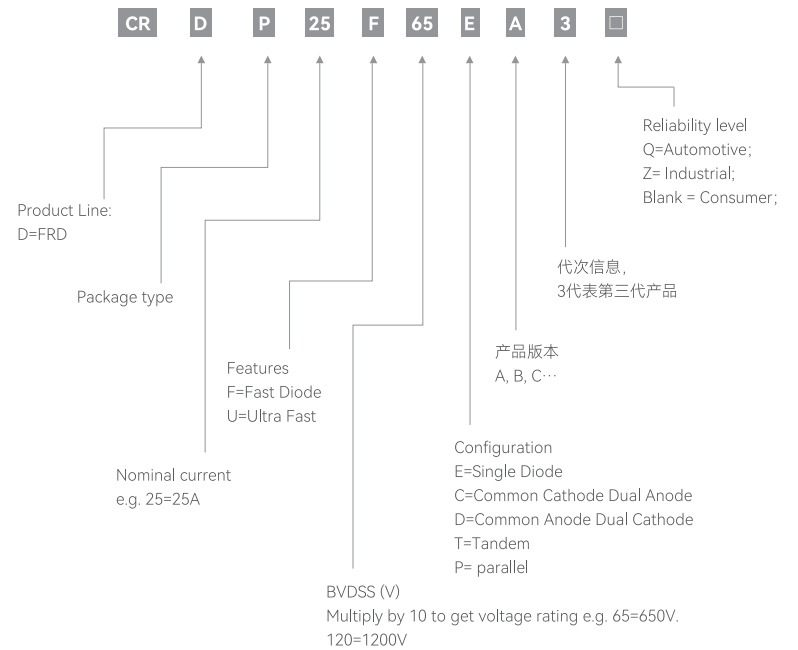
CRMICRO PDBG 主推的8吋FRD芯片, 采用国际先进工艺平台, 全局和局部寿命控制技术相结合, 包括铂金/电子辐照/质子辐照; 极佳的产品参数一致性, 正温度系数的VF, 非常适合并联使用; 具有高功率密度、高可靠性; 能满足大电流工规及车规模块的需求, 满足定制化需求; 参数可灵活调整; 满足不同频率的应用场景。

产品特性



- 高温结Tjmax=175°C, 良好的Vf一致性, Irrm/Trr大幅度调整能力, Vf/Qrr均衡能力, Trr/S均衡能力, 微负/零/正Vf温度系数, Vf温度系数/漏电流均衡能力,
- 电流等级: 15~450A、电压等级: 650V, 1200V, 1700V, 3300V, 4500V.
- 全温度范围软恢复特性、产品全电压范围内可通过1000小时高温反偏HTRB测试, 1000小时高温高湿反偏HV-H3TRB测试等工业及车规等级标准、高静电能力

FRD产品命名



封装形式	TO-220	LFPAK5*6	TO-277A	SOT-223	SOT-89	TO-252	SOP-8	TO-220F	TO-263-7P
代号	T	Y	A	B	C	D	E	F	G
封装形式	TO-251	SOT-23	PDFN3.3*3.3 /DFN3*3	DFN8*8	PDFN5*6 /DFN5*6	TO-92	TO-3PN	TO-247	TO-247-4
代号	H	J	K	L	M	N	P	Q	QF
封装形式	SOT-26	TO-263	TSSOP-8	DSCQFN5*6	TO-247-2	TO-220F-2	SOT-227	TOLL	R-6
代号	R	S	U	MD	QT	9C	X	Z	I6
封装形式	TO-220-2	DFN8*8-2	R-6T	SOT-23B	TO-262	TO-247 Plus	TO-263-7	DFN5*6-2	MSOP-8
代号	8C	LT	I7	JB	W	QP	SP	MT	EM
封装形式	TSOT-23-6	DFN2x2-6	TO-3PH	MSOP-7	SMA	CSP	WLCSP	MSOP-9	FCQFN3*4
代号	RT	V	PH	SM	MA	CP	CW	NM	KA
封装形式	TO-247-4A	TO-247-4B	TO-247PD	MSOP-20	Pump Drive module	TO-247-4C	TOLT	QDPAK	TO-247D-2
代号	QA	QB	YN	TM	PD	QC	ZT	ZA	QD
封装形式	TO-247D-3	TO-247PDN-3	STOLL	LFPAK8*8	TO-220FJ	DFN5*6-8	DFN3.3*3.3-8		
代号	QE	QH	ZS	YA	FS	MS	KB		

IGBT单管产品列表

● Trench FS III Discretos

产品名	封装	V _{(BR)CES} (V)	I _{c@100°C}		V _{CE(sat)}	V _{GE(th)}	E _{off}	V _F
			Max	Typ	Typ	Typ	Typ	Typ
			(A)	(V)	(V)	(mJ)	(V)	
CRG08T60A83L	TO-220	650	8	1.8	5.6	0.17	1.4	
CRG08T60A93L	TO-220F	650	8	1.8	5.6	0.17	1.4	
CRG08T60A03L	TO-263	650	8	1.8	5.6	0.17	1.4	
CRG15T60A83L	TO-220	650	15	1.7	5.7	0.19	1.4	
CRG15T60A93L	TO-220F	650	15	1.7	5.7	0.19	1.4	
CRG20T60A83L	TO-220	650	20	1.7	5.4	0.28	1.4	
CRG20T60A93L	TO-220F	650	20	1.7	5.4	0.28	1.4	
CRG20T60A03L	TO-263	650	20	1.7	5.4	0.28	1.6	
CRG20T60AK3LD	TO-247	650	20	1.7	5.4	0.28	1.6	
CRG30T60AK3H	TO-247	650	30	1.8	5.4	0.46	1.75	
CRG30T60AK3HD	TO-247	650	30	1.8	5.4	0.46	1.3	
CRG40T60AN3S	TO-3PN	650	40	1.8	5.7	0.97	1.5	
CRG40T60AK3SD	TO-247	650	40	1.7	5.7	0.97	1.6	
CRG40T60AN3H	TO-3PN	650	40	1.9	4.8	0.82	1.4	
CRG40T60AK3H	TO-247	650	40	1.8	5.7	0.97	1.5	
CRG40T60AK3HD	TO-247	650	40	1.9	4.9	0.82	1.6	
CRG50T60AN3H	TO-3PN	650	50	1.8	5.3	1.4	1.7	
CRG50T60AK3H	TO-247	650	50	1.8	5.3	1.4	1.7	
CRG50T60AK3HD	TO-247	650	50	1.8	5.3	1.4	1.8	
CRG50T60AK3SD	TO-247	650	50	1.65	5.3	1.54	1.65	
CRG60T60AN3H	TO-3PN	650	60	1.9	5.4	1.39	1.3	
CRG60T60AK3HD	TO-247	650	60	1.9	5.4	1.39	1.6	
CRG60T60AK3SD	TO-247	650	60	1.72	5.4	1.36	1.6	
CRG75T60AK3H	TO-247	650	75	1.75	5.4	2.1	1.4	
CRG75T60AK3HD	TO-247	650	75	1.75	5.4	2.1	1.8	
CRG75T60AK3SD	TO-247	650	75	1.55	5.4	2.2	1.8	
CRG40T100BX3S	TO-247PLUS	1000	40	1.9	5.8	1	1.8	
CRG15T120BK3SD	TO-247	1200	15	2	6	0.3	2	
CRG15T120AK3SD	TO-247	1200	15	1.8	6	0.67	2.1	
CRG25T120BK3S	TO-247	1200	25	2	5.8	0.8	1.8	
CRG25T120BK3SD	TO-247	1200	25	1.8	5.8	0.8	2.2	
CRG25T120AK3SD	TO-247	1200	25	1.78	6	1.18	2	
CRG40T120BK3SD	TO-247	1200	40	1.9	5.8	1.4	2.1	
CRG40T120AK3S	TO-247	1200	40	1.9	6	1.5	2.1	
CRG40T120BV3S	TO-264	1200	40	1.9	5.8	1.4	2.2	
CRG40T120AK3LD	TO-247	1200	40	1.74	5.7	2.3	2.1	

● Trench FS III Discretos

产品名	封装	V _{(BR)CES} (V)	I _{c@100°C}		V _{CE(sat)}	V _{GE(th)}	E _{off}	V _F
			Max	Typ	Typ	Typ	Typ	Typ
			(A)	(V)	(V)	(V)	(mJ)	(V)
CRG40T120AK3SCDZ	TO-247	1200	40	1.9	6	1.5	1.95	
CRG40T120AK3SD-G-Z	TO-247	1200	40	1.9	6	1.5	2.3	
CRG40T120AX3SD-Z	TO-247PLUS	1200	40	1.9	6	1.5	2.1	
CRG40T120CK3LDQ	TO-247	1200	40	1.8	5.8	1.47	2.4	
CRG50T120AX3HD-Z	TO-247PLUS	1200	50	1.92	5.7	1.96	2.1	
CRG75T120AX3HD-Z	TO-247PLUS	1200	75	1.88	5.6	4.4	2.2	
CRG50T120CX3SD-Z	TO-247PLUS	1200	50	1.7	5.7	2.46	2	
CRG75T120CX3SD-Z	TO-247PLUS	1200	75	1.7	5.7	3.9	2	

● Trench FS IV Discretos

产品名	封装	V _{(BR)CES} (V)	I _{c@100°C}		V _{CE(sat)}	V _{GE(th)}	E _{off}	V _F
			Max	Typ	Typ	Typ	Typ	Typ
			(A)	(V)	(V)	(V)	(mJ)	(V)
CRG05T60A44S-G	TO-252	650	5	1.5	5.6	0.06	1.7	
CRG15T60A94S	TO-220F	650	15	1.55	5.7	0.2	1.4	
CRG15T60A04S-Z	TO-263	650	15	1.55		0.2	1.6	

● Trench FS-RC III Discretos

产品名	封装	V _{(BR)CES} (V)	I _{c@100°C}		V _{CE(sat)}	V _{GE(th)}	E _{off}	V _F
			Max	Typ	Typ	Typ	Typ	Typ
			(A)	(V)	(V)	(V)	(mJ)	(V)
CRG15T120BNR3S	TO-3PN	1200	15	1.95	5.8	0.7	2.7	
CRG25T120BKR3S	TO-247	1200	25	1.95	5.8	0.95	2.7	
CRG25T135BKR3S	TO-247	1350	25	1.95	5.6	0.95	2.7	

● Trench FS V Discretos

产品名	封装	V _{(BR)CES} (V)	I _{c@100°C}		V _{CE(sat)}	V _{GE(th)}	E _{off}	V _F
			Max	Typ	Typ	Typ	Typ	Typ
			(A)	(V)	(V)	(V)	(mJ)	(V)
CRG40T65AK5HD	TO-247	650	40	1.7		0.72	1.6	
CRG40T65AK5H	TO-247	650	40	1.7		0.72	1.33	
CRG40T65AN5H-N	TO-3PN	650	40	1.7		0.72	1.33	
CRG40T65AK5SD	TO-247	650	40	1.4		0.82	1.48	
CRG40T65AK5HC	TO-247	650	40	1.4		1	1.33	
CRG40T65AK5SCD	TO-247	650	40	1.4		1	1.36	

● Trench FS V Discretes

产品名	封装	V _{(BR)CES} (V)	Ic@100°C	V _{CE(sat)}	V _{GE(th)}	E _{off}	V _F
			Max	Typ	Typ	Typ	Typ
			(A)	(V)	(V)	(mJ)	(V)
CRG40T65BK5SD-Z	TO-247	650	40	1.4		0.82	1.66
CRG50T65AK5HC	TO-247	650	50	1.7		1.19	2.36
CRG50T65AK5HD	TO-247	650	50	1.7		1.43	1.6
CRG50T65AK5SD	TO-247	650	50	1.4		1.56	1.6
CRG50T65RK5SDQ	TO-247	650	50	1.5		1.35	1.95
CRG50T65BK5SDQ	TO-247	650	50	1.4		1.28	1.95
CRG75T65AK5HC	TO-247	650	75	1.65		2.7	1.36
CRG75T65AK5SCD	TO-247	650	75	1.45		2.77	1.36
CRG75T65BK5SD	TO-247	650	75	1.45		2.3	1.83
CRG75T65BK5HD-Z	TO-247	650	75	1.65		2.17	1.65
CRG75T65BK5HDQ	TO-247	650	75	1.75		0.78	1.45
CRG75T65BK5SDQ	TO-247	650	75	1.5		1.1	1.83
CRG100T65AX5SD	TO-247PLUS	650	100	1.45		3.71	1.75
CRG120T65AX5SDZ	TO-247PLUS	650	120	1.35		3.21	1.45
CRG50T65BK5SD	TO-247	650	50	1.4		1.28	1.95
CRG30T65AK5HZ	TO-247	650	30	1.7		0.24	1.8
CRG30T65R85SDZ	TO-220	650	30	1.5		0.35	1.95
CRG30T65R95SDZ	TO-220F	650	30	1.5		0.35	1.95
CRG30T65R05SDZ	TO-263	650	30	1.5		0.35	1.95
CRG30T65RK5SDZ	TO-247	650	30	1.5		0.35	1.95
CRG160T65AX5SDZ	TO-247PLUS	650	160	1.35		3.21	1.45
CRG50T65AH5H	TO-3PH	650	50	1.65		1.07	1.65
CRG75T65RK5SDZ	TO-247	650	75	1.5		1.25	1.83
CRG50T65RK5SDZ	TO-247	650	50	1.5		1.35	1.95
CRG40T65RK5SDZ	TO-247	650	40	1.5		0.59	1.65
CRG40T75AK5SD-Z	TO-247	750	40	1.45		1.32	1.65
CRG75T75AK5SD-Z	TO-247	750	75	1.45		2.49	1.83
CRG100T75AK5SD-Z	TO-247PLUS	750	100	1.5		2.72	1.6
CRG15T65R85SDZ	TO-220	650	15	1.55		0.15	1.85
CRG15T65R05SDZ-G	TO-263	650	15	1.55		0.15	1.85
CRG15T65R95SDZ-G	TO-220F	650	15	1.55		0.15	1.85
CRG20T65R95SDZ-G	TO-220F	650	20	1.9		0.24	2.3
CRG40T65RK5SDQ	TO-247	650	40	1.5		0.59	1.5
CRG75T65RK5SDQ	TO-247	650	75	1.5		1.25	1.83
CRG40T120AQ5HDZ	TO-247-4A	1200	40	1.75		0.63	2
CRG40T120AK5HDZ	TO-247	1200	40	1.75	5.6	0.54	2
CRG75T120AX5HDZ	TO-447PLUS	1200	75	1.7	5.4	2.57	2.5

IGBT模块产品列表

● Trench FS III Modules

产品名	封装	V _{(BR)CES} (V)	Ic@100°C	V _{CE(sat)}	V _{GE(th)}	E _{off}	V _F
			Max	Typ	Typ	Typ	Typ
			(A)	(V)	(V)	(mJ)	(V)
CRGMP15T120DF1A3	Flex1	1200	15	1.8	6	0.67	2.15
CRGMP15T120DF1C3	Flex1	1200	15	1.8	6	0.67	2.15
CRGMP25T120DF2A3	Flex2	1200	25	1.75	6	0.8	2.05
CRGMP25T120DF2C3	Flex2	1200	25	1.75	6	0.8	2.05
CRGMP40T120DF2A3	Flex2	1200	40	1.75	6	2.3	2.15
CRGMP40T120DF2C3	Flex2	1200	40	1.75	6	2.3	2.15
CRGMP40T120DV2A3	Value2	1200	40	1.75	6	2.3	2.15
CRGMP40T120DV2C3	Value2	1200	40	1.75	6	2.3	2.15
CRGMF50T120FSC	Alpha 1	1200	50	2	6	1	2.6
CRGMP50T120DV2AH	Value2	1200	50	1.75	6	2.6	1.9
CRGMP50T120DV2C3	Value2	1200	50	1.75	6	2.6	1.9
CRGMS50T120DV2C3	Value3	1200	50	1.7	6	5	1.9
CRGMF75T120FSC	Alpha 1	1200	75	2	6	1.5	2.9
CRGMP75T120DV3AH	Value3	1200	75	1.75	6	5	1.9
CRGMS75T120DV3AH	Value3	1200	75	1.7	6	5	1.9
CRGMP75T120DV3C3	Value3	1200	75	1.75	6	5	1.9
CRGMS75T120DV2C3	Value3	1200	75	1.7	6	5	1.9
CRGMF100T120FSA3	Alpha 1	1200	100	1.95	6	2	2.2
CRGMP100T120DV3AH	Value3	1200	100	1.75	6	5.3	1.9
CRGMS100T120DV3AH	Value3	1200	100	1.7	6	5.3	1.9
CRGMP100T120DV3C3	Value3	1200	100	1.75	6	5.3	1.9
CRGMP150T120DV3AH	Value3	1200	150	1.75	6	9.1	1.9
CRGMS150T120DV3AH	Value3	1200	150	1.7	6	9.1	1.9
CRGMP150T120DV3C3	Value3	1200	150	1.75	6	9.1	1.9
CRGMS200T120DV3AH	Value3	1200	200	1.7	6	11.7	1.9
CRGMS200T120DV3C3	Value3	1200	200	1.7	6	11.7	1.9
CRGMP200T120DS1AH	Alpha 2	1200	200	1.7	6	14.5	1.8
CRGMF200T120DS1C3	Alpha 2	1200	200	1.7	6	14.5	1.8
CRGMF300T120DS1AH	Alpha 2	1200	300	1.7	6	22.3	1.8
CRGMF300T120DS1C3	Alpha 2	1200	300	1.7	6	22.3	1.8
CRGMF450T120DS1AH	Alpha 2	1200	450	1.7	6	45.7	1.8
CRGMF450T120DVAH	VauleDual	1200	450	1.7	6	42.4	1.9
CRGMF450T120DS1C3	Alpha 2	1200	450	1.7	6	45.7	1.8
CRGMF450T120DVDC3	VauleDual	1200	450	1.7	6	42.4	1.9
CRGMF600T120DS1AH	Alpha 2	1200	600	1.7	6	60	1.8
CRGMF600T120DVAH	VauleDual	1200	600	1.7	6	78.4	1.9
CRGMF600T120DS1C3	Alpha 2	1200	600	1.7	6	60	1.8
CRGMF600T120DVDC3	VauleDual	1200	600	1.7	6	78.4	1.9
CRGMF800T120DS1AH	Alpha 2	1200	800	1.7	6	79	1.8

● Trench FS V Modules

产品名	封装	V _{(BR)CES} (V)	I _c @100°C		V _{CE(sat)}	V _{CE(th)}	E _{off}	V _F
			Max	Typ	Typ	Typ	Typ	Typ
			(A)	(V)	(V)	(mJ)	(V)	
CRGMA450T65DSP2A5	Solar Power2	650	450	1.75	4.5	3.26	1.65	
CRGMA100T65DF2A5	Flex2	650	100					
CRGMA150T65DF2AH	Flex2	650	150					

FRD产品列表

产品名	封装	I _F (A)@25°C	V _{RRM} (V)		V _F (V)		I _R (uA)	trr (ns)		I _{FSM} (A)	Tech level
			Min	Typ	Max	Typ		Max	Typ		
			IF=0.5A, IR=1A		IRR=0.25A						
CRDQT60F60EB	TO-247-2	60	600	/	3.2	2.2	10	70	52	480	2
CRDQT60F60EA	TO-247-2	60	600	/	1.6	1.2	10	70	59	480	2
CRDQ60F60EA	TO-247	60	600	/	1.6	1.2	10	70	59	480	2
CRDQT30F60EB	TO-247-2	30	600	/	2.6	2	10	60	35	300	2
CRD8C15F60EB	TO-220-2	15	600	/	3	2	10	50	30	90	2
CRD9C20F60EB	TO-220F-2	20	600	/	3	2.1	10	50	27	120	2
CRD9C20F60EA	TO-220F-2	20	600	/	1.6	1.2	10	50	35	120	2
CRDQT30F120EA	TO-247-2	30	1200	/	3.5	2.2	10	65	50	280	2
CRDQT60F120EA	TO-247-2	60	1200	/	3.5	2.3	10	75	65	500	2
CRD8C15F120EA	TO-220-2	15	1200	/	3.5	2.2	10	60	45	100	2

智能功率模块IPM

智能功率模块-IPM产品



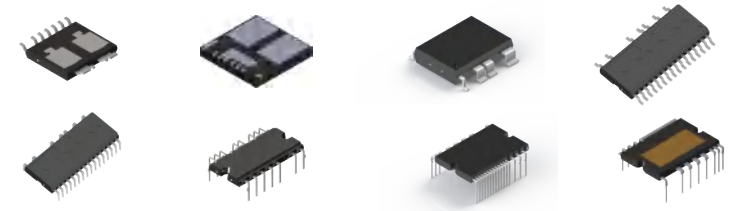
华润微电子有限公司自主研发的智能功率模块 (IPM) 产品, 是指将MOS/IGBT+FRD以及驱动芯片等整合在一起形成带一定功能(温度输出、欠压、过流、过温保护等)的先进功率开关器件, 其需求量不断增加, 市场发展潜力较大, 广泛应用于消费(风机, 泵, 白色家电), 工业(电机, 泵, 变频器), 汽车(辅助驾驶、车载空调压缩机)等高压电控领域。

IPM产品从20V~650V多个电压段可供选择: 低压(MOS)、500V(MOS)、600V(MOS, IGBT)、1200(IGBT、SiC)等。在细分市场小功率低压IPM组件普及, IPM受下游应用领域需求拉动, 行业成长性好, 由于国内品牌市占率仍然很低, 具有很好的发展前景。

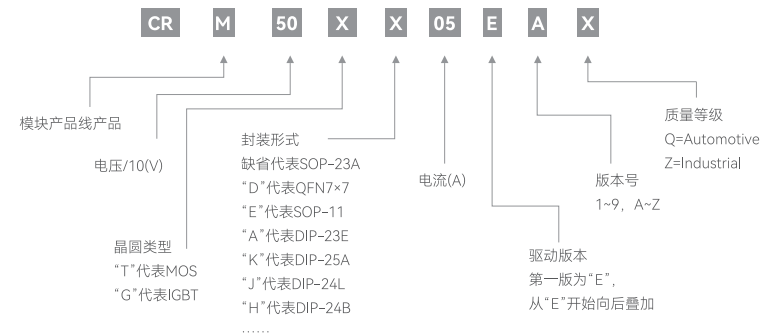
CRMICRO针对IPM消费和工业领域开发出不同封装和技术的IPM产品, 其集成度高、体积小、外围电路简单, 能提升整个系统方案可靠性和抗干扰能力, 与传统分立器件相比优势明显。

产品优势 ● 体积小 ● 外围元器件设计简单 ● 可简化工艺生产

产品特性 ● 集成度高 ● 散热性能好 ● 更灵敏准确的保护功能



智能功率模块-IPM产品命名



附录二: IPM类模块封装形式代码对应表

S*代表SIP(系统集成 & allinone)型IPM系列						
S	SA SOP-20		T* & G* 后的字母代表的封装类型			
省略	SOP-23A	A	DIP-23E	B	QFN5x6	C SOP-10
D	QFN7x7	E	SOP-11	F	ESOP-9	G DIP-24A
H	DIP-24B	J	DIP-24L	K	DIP-25L	L DIP-26A
M	DIP-27H	N	DIP-26L	P	DIP-29A	R DIP-30A
C*代表宽禁带半导体 IPM系列						
C	预留					

智能功率模块-IPM产品列表

产品名	封装	Configur- ation	Category	V _{DS} / V _{CE(S)} (V)	I _C / I _C (A)	R _{DS(on)} at		V _{CE(SAT)} at		VOT	OTP	CSC	FO	SD	Application
						V _{CC} =15V		V _{CC} =15V							
						Typ	Max	Typ	Max						
CRMT5000E1	SOP-23A	3-phase full bridge	MOSFET	500	2	3	3.6			Y	N	N	N	N	Fans and Hair dryer
CRMT5000E1-BD	SOP-23A	3-phase full bridge	MOSFET	500	2	3	3.6			Y	N	N	N	N	Fans and Hair dryer
CRMT5002E1	SOP-23A	3-phase full bridge	MOSFET	500	4	1.7	2.1			Y	N	N	N	N	Fans and Hair dryer
CRMT5002E1-BD	SOP-23A	3-phase full bridge	MOSFET	500	4	1.7	2.1			Y	N	N	N	N	Fans and Hair dryer
CRMT5004E1	SOP-23A	3-phase full bridge	MOSFET	500	6	1.2	1.5			Y	N	N	N	N	Fans and Hair dryer
CRMT5004E1-BD	SOP-23A	3-phase full bridge	MOSFET	500	6	1.2	1.5			Y	N	N	N	N	Fans and Hair dryer
CRMT6000E1	SOP-23A	3-phase full bridge	MOSFET	600	1	4.5	5.4			Y	N	N	N	N	Fans and Hair dryer
CRMT6002E1	SOP-23A	3-phase full bridge	MOSFET	600	3	2.4	3			Y	N	N	N	N	Fans and Hair dryer
CRMT6004E1	SOP-23A	3-phase full bridge	MOSFET	600	5	1.6	1.9			Y	N	N	N	N	Fans and Hair dryer
CRM60G06E1	SOP-23A	3-phase full bridge	IGBT	600	6			1.7	2.1	Y	N	N	N	N	Fans and Pumps
CRM60G06E1-BD	SOP-23A	3-phase full bridge	IGBT	600	6			1.7	2.1	Y	N	N	N	N	Fans and Pumps
CRM25T07E1	SOP-23A	3-phase full bridge	MOSFET	250	7	0.45	0.6			Y	N	N	N	N	Fans and Pumps
CRM50TD02R1	QFN 7x7	half- bridge	MOSFET	500	2	3	3.6			Y	N	N	N	N	Fans and Hair dryer
CRM50TD04R1	QFN 7x7	half- bridge	MOSFET	500	4	1.7	2.1			Y	N	N	N	N	Fans and Hair dryer
CRM50TD06R1	QFN 7x7	half- bridge	MOSFET	500	6	1.1	1.4			Y	N	N	N	N	Fans and Hair dryer
CRM60TD01R1	QFN 7x7	half- bridge	MOSFET	600	1	4.5	5.4			Y	N	N	N	N	Fans and Hair dryer
CRM60TD03R1	QFN 7x7	half- bridge	MOSFET	600	3	2.4	3			Y	N	N	N	N	Fans and Hair dryer
CRM60TD05R1	QFN 7x7	half- bridge	MOSFET	600	5	1.6	1.9			Y	N	N	N	N	Fans and Hair dryer
CRM25TD07R1	QFN 7x7	half- bridge	MOSFET	250	7	0.45	0.5			Y	N	N	N	N	Hair dryer and Pumps
CRM50TA02E1	DIP-23E	3-phase full bridge	MOSFET	500	2	3	3.6			Y	N	N	N	N	Fans and Hair dryer

产品名	封装	Configur- ation	Category	V _{DS} / V _{CE(S)} (V)	I _C / I _C (A)	R _{DS(on)} at		V _{CE(SAT)} at		VOT	OTP	CSC	FO	SD	Application
						V _{CC} =15V		V _{CC} =15V							
						Typ	Max	Typ	Max						
CRM50TA04E1	DIP-23E	3-phase full bridge	MOSFET	500	4	1.7	2.1			Y	N	N	N	N	Fans and Hair dryer
CRM50TA06E1	DIP-23E	3-phase full bridge	MOSFET	500	6	1.2	1.5			Y	N	N	N	N	Fans and Hair dryer
CRM60TA01E1	DIP-23E	3-phase full bridge	MOSFET	600	1	4.5	5.4			Y	N	N	N	N	Fans and Hair dryer
CRM60TA03E1	DIP-23E	3-phase full bridge	MOSFET	600	3	2.4	3			Y	N	N	N	N	Fans and Hair dryer
CRM60TA05E1	DIP-23E	3-phase full bridge	MOSFET	600	5	1.6	1.9			Y	N	N	N	N	Fans and Hair dryer
CRM60GA06E1	DIP-23E	3-phase full bridge	IGBT	600	6			1.7	2.1	Y	N	N	N	N	Fans and Pumps
CRM60GH10E4	DIP-24B	3-phase full bridge	IGBT	600	10			1.9	2.4	Y	Y	Y	Y	N	Refrigerator compressor
CRM60GH15E4	DIP-24B	3-phase full bridge	IGBT	600	15			1.9	2.4	Y	Y	Y	Y	N	AC Compressor
CRM60GH20E4	DIP-24B	3-phase full bridge	IGBT	600	20			1.8	2.4	Y	Y	Y	Y	N	AC Compressor
CRM60GH30E4	DIP-24B	3-phase full bridge	IGBT	600	30			1.9	2.4	Y	Y	Y	Y	N	AC Compressor
CRM60GH30E3	DIP-24B	3-phase full bridge	IGBT	600	30			1.6	2.4	Y	Y	Y	Y	N	AC Compressor
CRM60TK03E3	DIP-25A	3-phase full bridge	MOSFET	600	3	2.4	3			NTC	N	Y	Y	Y	AC Compressor
CRM60GK10E4	DIP-25A	3-phase full bridge	IGBT	600	10			2	2.5	Y	N	Y	Y	Y	AC Compressor
CRM60GK06E4	DIP-25A	3-phase full bridge	IGBT	600	6			2	2.5	Y	N	Y	Y	Y	AC Compressor
CRM60GJ06E4	DIP-24L	3-phase full bridge	IGBT	600	6					Y	Y	Y	Y	N	Fans, Refrigerator and Washin g machine
CRM50TE05FA	SOP-11	half- bridge	MOSFET	500	5	1.8	2.3			Y	N	N	N	N	Fans and Pumps
CRM50TE07FA	SOP-11	half- bridge	MOSFET	500	7	1.2	1.5			Y	N	N	N	N	Fans and Pumps
CRM25TE09FA	SOP-11	half- bridge	MOSFET	500	9	0.55	0.8			Y	N	N	N	N	Fans and Pumps
CRM60GL15EA	DIP-26A	3-phase full bridge	MOSFET	600	15			1.7	2.4	Y	Y	Y	Y	N	Fans and Pumps
CRM60GH20EB	DIP-24B	3-phase full bridge	IGBT	600	20			1.6	2.4	Y	Y	Y	Y	N	Fans and Pumps

特种器件产品线

产品线综述

BJT(Bipolar Junction Transistor)三极管产品作为CRMICRO PDBG 最悠久的历史产品之一,市场覆盖面广,具有极低的饱和压降和极低的开关损耗,高可靠性的特点,适合开关电路使用。主要市场包括:电子镇流器,开关电源,充电器,适配器等。

SBD(Schottky Barrier Diode)肖特基二极管产品整合了两种成熟工艺平台,包含平面型Planner和沟道型Trench产品。电压范围覆盖范围广(30V-300V),特别是沟道型肖特基二极管,具有更低的导通压降和更低的反向漏电流特性,在高温工作环境下,进一步提高可靠性,被广泛应用于电力电源,消费电源等领域。同时华润微可以提供定制化模块类的产品。

主推产品特性

● BJT

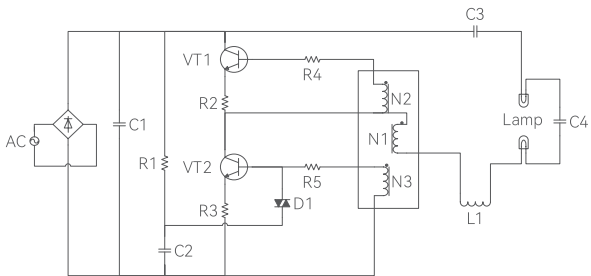
硅 NPN型功率开关晶体管,该产品采用平面工艺,分压环终端结构和少子寿命控制技术,提高了产品的击穿电压、开关速度和可靠性。开关损耗低、反向漏电流小、高温特性好、合适的开关速度、可靠性高

● SBD

Trench MOS 肖特基工艺、极低的导通压降、极低的反向漏电流、低功耗,高效率、高浪涌能力、静电等级>20KV

镇流器典型拓扑

镇流器(节能灯)

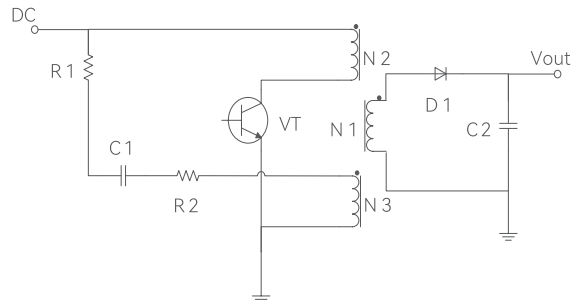


VT1/VT2推荐BJT产品
VCE:300V/400V 等
VCB:500V/600V/700V 等

开关电源典型拓扑



开关电源

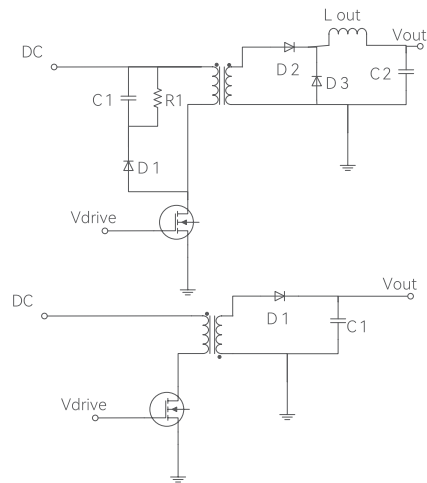


VT推荐BJT产品
VCE:300V/400V/500V 等
VCB:600V/700V 等

电源适配器典型拓扑



电源适配器

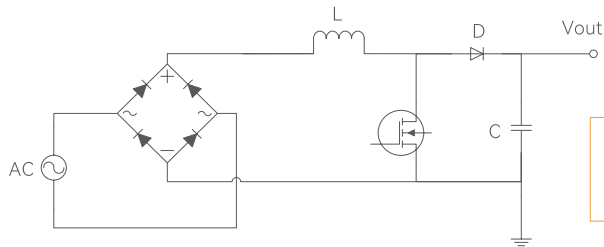


D1/D2 SBD推荐产品
100V/150V/200V
10A/20A/30A/40A

空调典型拓扑



空调应用



PFC Diode推荐产品
600V 20A/30A

充电桩典型拓扑

>>>

充电桩应用

Bridge Diode推荐产品

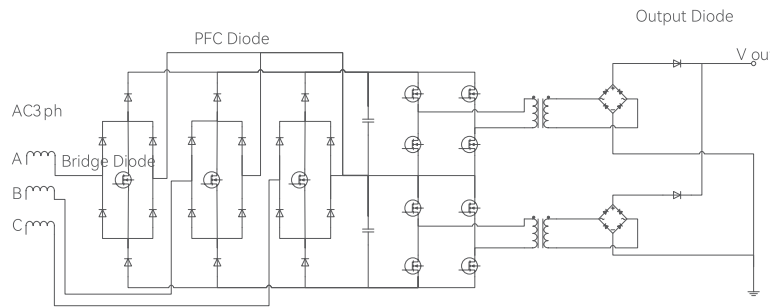
1200V,60A

PFC Diode推荐产品

600V 30A/60A
1200V 30A/50A/75A

Output Diode推荐产品

1200V 60A/75A



光伏逆变器典型拓扑

>>>

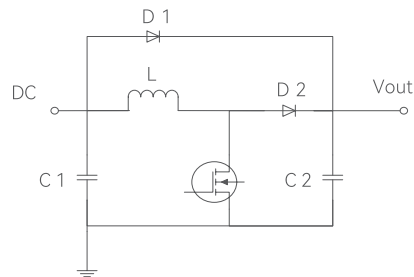
光伏逆变器应用

Bypass Diode D1推荐产品

1200V,45A/65A

PFC Diode D2推荐产品

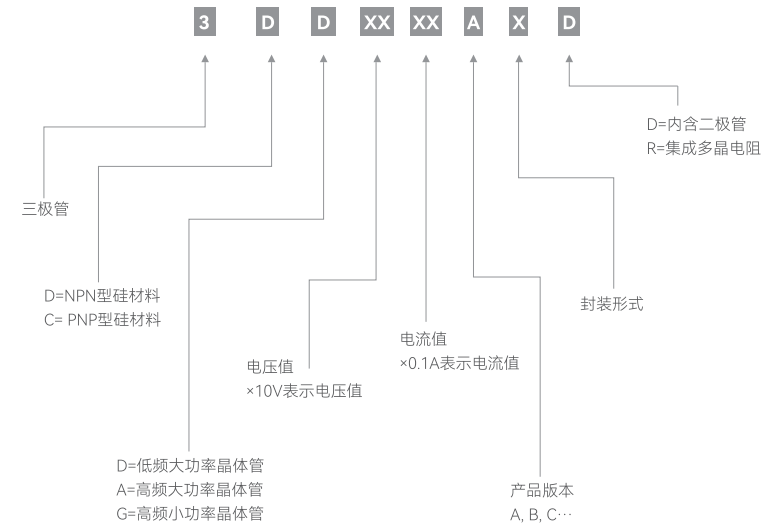
600V 30A/60A
1200V 30A/50A/75A



BJT Series

产品命名规则

>>>



封装形式	TO-263	TO-92	TO-251	TO-252	TO-126A	TO-126	TO-126F	TO-220	TO-220-2
代号	0	1	3	4	5	6	7	8	8C
封装形式	TO-220F	TO-220F-2	TO-3PN	TO-3PH	TO-251L	TO-262	SOT-89S	SOP-8	SOT-23
代号	9	9C	N	H	31	R	U	E	S
封装形式	SOT-89	SOT-223	TO-247	TO-247 Plus		SOT-26	TO-264	TO-247-4	MSOP-8
代号	T	23	K	X		S1	V	QF	EM
封装形式	TO-247 Plus-4	TO-263-7	TO-247-4A	TO-247-4B	TO-247PD	TO-247-4C	TO-268		
代号	XF	SP	QA	QB	YN	QC	F		

BJT Series产品列表

● 双极型晶体管

Table with 16 columns: 产品名, 封装, Pta, Ic, Vcb0(V), Vce0(V), Vebo(V), Vce(sat)(V), hFE, ts (μs). Rows include various BJT models like 3DG1065, 3DD1108DT, etc.

Table with 16 columns: 产品名, 封装, Pta, Ic, Vcb0(V), Vce0(V), Vebo(V), Vce(sat)(V), hFE, ts (μs). Rows include various BJT models like 3DG44, 3DD13002B1D, etc.

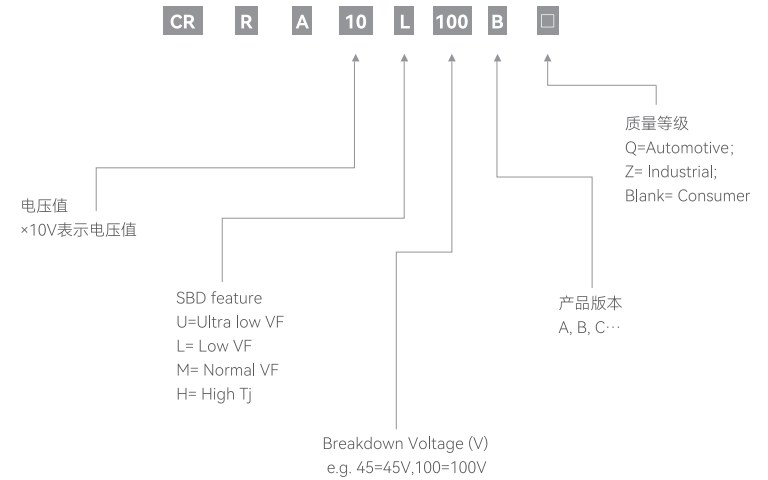
BJT Series产品列表

● 双极型晶体管

产品名	封装	P _{ta}	I _c	V _{CB0} (V)		V _{CE0} (V)		V _{ebo} (V)		V _{ce(sat)} (V)		h _{FE}		ts (μs)	
				Min	Typ	Min	Typ	Min	Typ	Max	Typ	Min	Typ	Min	Typ
3DD4513A1D	TO-92	0.8	1.3	800	900	450	500	9	15	0.8	0.4	20-35	20-30	2.0-4.0	2.5-3.5
3DD4513A6D	TO-126	0.8	1.3	800	900	450	500	9	15	0.8	0.4	20-35	20-30	2.0-4.0	2.5-3.5
3DD4515A1	TO-92	0.8	1.5	800	900	450	520	9	15	0.8	0.3	20-35	20-25-30		
3DD4515A3	TO-251	1.1	1.5	800	900	450	520	9	15	0.8	0.3	20-35	20-25-30		
3DD4515A6	TO-126	1.25	1.5	800	900	450	520	9	15	0.8	0.3	20-35	20-25-30		
3DD4518A1D	TO-92	0.8	1.8	800	900	450	500	9	15	0.8	0.25	20-35	20-25-30	2.5-4.5	2.5-4.5
3DD4518A3D	TO-251	1.25	1.8	800	900	450	500	9	15	0.8	0.25	20-35	20-25-30	2.5-4.5	2.5-4.5
3DD4518A6D	TO-126	1.25	1.8	800	900	450	500	9	15	0.8	0.25	20-35	20-25-30	2.5-4.5	2.5-4.5
3DD3040A6	TO-126	1.3	2	700	800	450	480	9	17	1	0.5	20-40	20-40	2.0-5.0	2.0-5.0
3DD4520A3	TO-251	1.25	2	800	900	450	520	9	15	0.8	0.2	20-35	20-25-30	2.0-5.0	3.0-4.0
3DD4520A4	TO-252	1.25	2	800	900	450	520	9	15	0.8	0.2	20-35	20-25-30	2.0-5.0	3.0-4.0
3DD4520A6	TO-126	1.25	2	800	900	450	520	9	15	0.8	0.2	20-35	20-25-30	2.0-5.0	3.0-4.0
3DD13005A1	TO-92	0.8	3	800	850	400	450	9	13.5	0.6	0.3	15-25	15-20-25	2.0-5.0	2.0-5.0
3DD13005A3	TO-251	1.5	3	800	850	400	450	9	13.5	0.6	0.3	15-25	15-20-25	2.0-5.0	2.0-5.0
3DD13005B3	TO-251	1.25	2.5	700	840	400	480	9	15	1	0.3	20-35	25-35	2.5-4.5	3.5-4.5
3DD13005B5	TO-126A	1.25	2.5	700	840	400	480	9	15	1	0.3	20-35	25-35	2.5-4.5	3.5-4.5
3DD6802A7D	TO-126F	1.25	4	800	900	450	500	9	14	1	0.35	20-40	20-40	1.5-3.0	1.5-3.0
3DD6802A9D	TO-220F	2	4	800	900	450	500	9	14	1	0.35	20-40	20-40	1.5-3.0	1.5-3.0
3DD4540A3	TO-251	1.15	4	700	880	400	500	9	14	1	0.3	20-30	20-30	2.0-4.0	2.0-3.0
3DD4540A7	TO-126F	1.25	4	700	880	400	500	9	14	1	0.30	20-30	20-30	2.0-4.0	2.0-3.0
3DD4540A9	TO-220F	2	4	700	880	400	500	9	14	1	0.30	20-30	20-30	2.0-4.0	2.0-3.0
3DD13005F7	TO-126F	1.5	6	700	870	400	480	9	14.5	0.8	0.25	15-30	20-30	2.0-4.0	2.0-3.0
3DD13007Y8	TO-220	2	7	520	600	340	390	9	11	0.8	0.4	20-40	20-30	3.0-5.0	
3DD13007X1	TO-220	2	8	700	800	400	450	9	9.5	1	0.45	20-35	20-30	3.0-6.0	
3DD13009A8	TO-220	2	12	700	800	400	450	9	14	1.5	0.45	20-35	20-35	4.0-7.0	
3DD13009AN	TO-3PN	3	12	700	800	400	450	9	14	1.5	0.45	20-35	20-35	4.0-7.0	
3DD13009B8	TO-220	2	13	700	800	400	450	9	10	1	0.4	20-35	25-35	4.0-7.0	
BU406B8	TO-220	2	7	300	350	100	150	7	12.5	1	0.3	50-90	50-90		

SBD Series

产品命名规则



封装形式	TO-220	LFPAK5×6	TO-277A	SOT-223	SOT-89	TO-252	SOP-8	TO-220F	TO-263-7P
代号	T	Y	A	B	C	D	E	F	G
封装形式	TO-251	SOT-23	PDFN3.3×3.3 /DFN3×3	DFN8×8	PDFN5×6 /DFN5×6	TO-92	TO-3PN	TO-247	TO-247-4
代号	H	J	K	L	M	N	P	Q	QF
封装形式	SOT-26	TO-263	TSSOP-8	DSCQFN5×6	TO-247-2	TO-220F-2	SOT-227	TOLL	R-6
代号	R	S	U	MD	QT	9C	X	Z	I6
封装形式	TO-220-2	DFN8×8-2	R-6T	SOT-23B	TO-262	TO-247 Plus	TO-263-7	DFN5×6-2	MSOP-8
代号	8C	LT	I7	JB	W	QP	SP	MT	EM
封装形式	TSOT-23-6	DFN2x2-6	TO-3PH	MSOP-7	SMA	CSP	WLCSP	MSOP-9	FCQFN3×4
代号	RT	V	PH	SM	MA	CP	CW	NM	KA
封装形式	TO-247-4A	TO-247-4B	TO-247PD	MSOP-20	Pump Drive module	TO-247-4C	TOLT	QDPAK	TO-247D-2
代号	QA	QB	YN	TM	PD	QC	ZT	ZA	QD
封装形式	TO-247D-3	TO-247PDN-3	STOLL	LFPAK8×8	TO-220FJ	DFN5×6-8	DFN3.3×3.3-8		
代号	QE	QH	ZS	YA	FS	MS	KB		

SiC Series

产品线综述

华润微电子(CRMICRO)采用IDM模式打造了国内第一条车规级6 inch SiC 量产线, 全自主开发了SiC JBS和MOS产品平台, 经过产品迭代, 目前主推的JBS G3和MOS G2具有业内领先的功率密度和参数表现, 产品包括650V/1200V/1700V电压平台, 产品规格系列全, 性能达到国际一线品牌同一水准。产品广泛应用于OBC、光储逆变、充电桩、服务器电源等领域。

主推产品特性

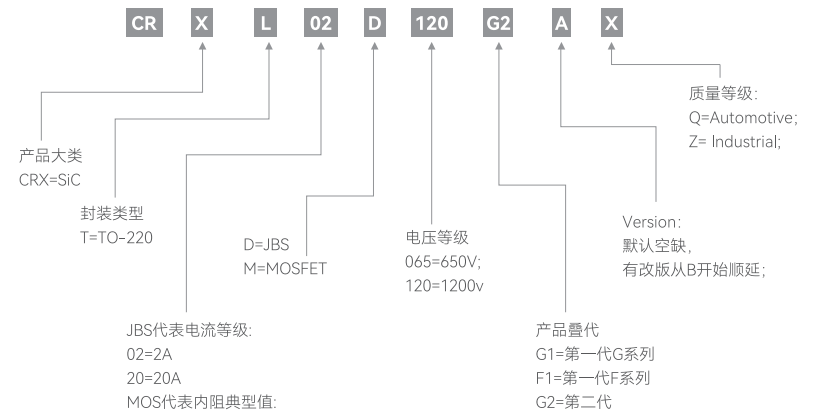
- **JBS:** 低VF、低Qrr、较高的I2t, 抗雷击浪涌能力强、工业级及车规级可靠性
- **MOS:** 优异的RSP和FOM值, 兼容15V/18V驱动, 阈值电压稳定, EMI特性优异, 工业及车规级可靠性

产品主推封装类型

- **JBS:** TO-252、TO-220AB、TO-220F、TO-263、TO-247、DFN5*6、DFN8*8、SOT227等。
- **MOS:** TO-247-3、TO-247-4、TO-263-7、TOLL、SOT227等。
- **模块:** MSOP8/9、DCM、HPD等。

SiC 命名规则

>>>



SiC JBS 封装代码:

封装形式	TO-220	TO-220-2L	TO-247	TO-247-2L	TO-252	TO-252-2L	TO-263	TO-263-2L
代号	T	I	Q	U	D	L	B	S
封装形式	TO-220F-2L	TO-220-2L(内绝缘)	TO-247-2L(内绝缘)	TO-247 L(内绝缘)	PDFN5*6	DFN8*8	SOT-223-2L	TO-3PH
代号	F	IN	UN	QN	M	N	A	H

SiC MOS 封装代码:

封装形式	TO-220	LPAK5*6	TO-277A	SOT-223	SOT-89	TO-252	SOP-8	TO-220F	TO-263-7P
代号	T	Y	A	B	C	D	E	F	G
封装形式	TO-251	SOT-23	PDFN3.3*3.3 /DFN3*3	DFN8*8	PDFN5*6 /DFN5*6	TO-92	TO-3PN	TO-247	TO-247-4
代号	H	J	K	L	M	N	P	Q	QF
封装形式	SOT-26	TO-263	TSSOP-8	DSCQFN5*6	TO-247-2	TO-220F-2	SOT-227	TOLL	R-6
代号	R	S	U	MD	QT	9C	X	Z	I6
封装形式	TO-220-2	DFN8*8-2	R-6T	SOT-23B	TO-262	TO-247 Plus	TO-263-7	DFN5*6-2	MSOP-8
代号	8C	LT	I7	JB	W	QP	SP	MT	EM
封装形式	TSOT-23-6	DFN2x2-6	TO-3PH	MSOP-7	SMA	CSP	WLCSP	MSOP-9	FCQFN3*4
代号	RT	V	PH	SM	MA	CP	CW	NM	KA
封装形式	TO-247-4A	TO-247-4B	TO-247PD	MSOP-20	Pump Drive module	TO-247-4C	TOLT	QDPAK	TO-247D-2
代号	QA	QB	YN	TM	PD	QC	ZT	ZA	QD
封装形式	TO-247D-3	TO-247PDN-3	STOLL	LPAK8*8	TO-220FJ	DFN5*6-8	DFN3.3*3.3-8		
代号	QE	QH	ZS	YA	FS	MS	KB		

SiC JBS 产品列表

产品名	封装	I _F (A)	V _{RRM}	V _F			I _R	I _{FSM}
			Min	Max	Typ	Max	Min	
			(V)	(V)	(V)	(uA)	(A)	
CRXD04D065G2	TO-252	4	650	1.7	1.4	50	32	
CRXI04D065G2	TO-220-2L	4	650	1.7	1.4	50	32	
CRXL04D065G2	TO-252-2L	4	650	1.7	1.4	50	32	
CRXM04D065G2	PDFN5*6	4	650	1.7	1.4	50	32	
CRXD06D065G2	TO-252	6	650	1.7	1.35	50	48	
CRXI06D065G2	TO-220-2L	6	650	1.7	1.35	50	48	
CRXL06D065G2	TO-252-2L	6	650	1.7	1.35	50	48	
CRXM06D065G2	PDFN5*6	6	650	1.7	1.35	50	48	
CRXF06D065G2	TO-220F-2	6	650	1.7	1.35	50	48	
CRXD08D065G2	TO-252	8	650	1.7	1.35	50	64	
CRXI08D065G2	TO-220-2L	8	650	1.7	1.35	50	64	
CRXF08D065G2	TO-220F-2L	8	650	1.7	1.35	50	64	
CRXN08D065G2	PDFN8x8	8	650	1.7	1.35	50	64	
CRXL08D065G2	TO-252-2L	8	650	1.7	1.35	50	64	
CRXB08D065G2	TO-263	8	650	1.7	1.35	50	64	
CRXQ16D065G2	TO-247	16	650	1.7	1.35	50	64	
CRXL10D065G2	TO-252-2	10	650	1.7	1.35	50	80	
CRXD10D065G2	TO-252	10	650	1.7	1.35	50	80	
CRXB10D065G2	TO-263	10	650	1.7	1.35	50	80	
CRXI10D065G2	TO-220-2L	10	650	1.7	1.35	50	80	
CRXT20D065G2	TO-220双芯	20	650	1.7	1.35	50	80	
CRXU10D065G2	TO-247-2L	10	650	1.7	1.35	50	80	
CRXS10D065G2	TO-263-2L	10	650	1.7	1.35	50	80	
CRXF10D065G2	TO-220F-2L	10	650	1.7	1.35	50	80	
CRXBD20D065G2	TO-263双芯	20	650	1.7	1.35	50	80	
CRXQ20D065G2	TO-247	20	650	1.7	1.35	50	80	
CRXI12D065G2	TO-220-2L	12	650	1.7	1.35	50	96	
CRXN12D065G2	PDFN8x8	12	650	1.7	1.35	50	96	
CRXI16D065G2	TO-220-2	16	650	1.7	1.35	50	128	
CRXF16D065G2	TO-220F-2	16	650	1.7	1.35	50	128	
CRXU16D065G2	TO-247-2	16	650	1.7	1.35	50	128	
CRXQ32D065G2	TO-247	32	650	1.7	1.35	50	128	
CRXI20D065G2	TO-220-2L	20	650	1.7	1.35	50	160	
CRXU20D065G2	TO-247-2L	20	650	1.7	1.35	50	160	
CRXHS20D065G2	TO-3PH	20	650	1.7	1.35	50	160	
CRXT20D065G2	TO-220	20	650	1.7	1.35	50	80	

产品名	封装	I _F (A)	V _{RRM}	V _F			I _R	I _{FSM}
			Min	Max	Typ	Max	Min	
			(V)	(V)	(V)	(uA)	(A)	
CRXQ40D065G2	TO-247	40	650	1.7	1.35	50	160	
CRXU30D065G2	TO-247-2L	30	650	1.7	1.35	50	210	
CRXI10D065G3	TO-220-2	10	650	1.7	1.35	100	70	
CRXD10D065G3	TO-220-2	10	650	1.7	1.35	100	70	
CRXN10D065G3	DFN8*8	10	650	1.7	1.35	100	70	
CRXF10D065G3	TO-220F-2	10	650	1.7	1.35	100	70	
CRXB10D065G3	TO-263	10	650	1.7	1.35	100	70	
CRXQ20D065G3	TO-247	20	650	1.7	1.35	100	70	
CRXI06D065G3	TO-220AB-2	6	650	1.7	1.4	50	42	
CRXF06D065G3	TO-220F-2	6	650	1.7	1.4	50	42	
CRXD06D065G3	TO-252	6	650	1.7	1.4	50	42	
CRXL06D065G3	TO-252-2	6	650	1.7	1.4	50	42	
CRXI08D065G3	TO-220AB-2	8	650	1.7	1.4	50	56	
CRXF08D065G3	TO-220F-2	8	650	1.7	1.4	50	56	
CRXD08D065G3	TO-252	8	650	1.7	1.4	50	56	
CRXB08D065G3	TO-263	8	650	1.7	1.4	50	56	
CRXI20D065G3	TO-220AB-2	20	650	1.7	1.4	50	140	
CRXQ40D065G3	TO-247	40	650	1.7	1.4	50	140	
CRXU20D065G3	TO-247-2	20	650	1.7	1.4	50	140	
CRXL02D120G2	TO-252-2	2	1200	1.7	1.4	100	16	
CRXI02D120G2	TO-220-2L	2	1200	1.7	1.4	100	16	
CRXL03D120G2	TO-252-2	3	1200	1.7	1.4	100	30	
CRXI03D120G2	TO-220-2	3	1200	1.7	1.4	100	30	
CRXI05D120G2	TO-220-2L	5	1200	1.7	1.4	100	40	
CRXL05D120G2	TO-252-2	5	1200	1.7	1.4	100	40	
CRXL10D120G2	TO-252-2	10	1200	1.7	1.4	100	80	
CRXI10D120G2	TO-220-2L	10	1200	1.7	1.4	100	80	
CRXU10D120G2	TO-247-2L	10	1200	1.7	1.4	100	80	
CRXQ20D120G2	TO-247	20	1200	1.7	1.4	100	80	
CRXI15D120G2	TO-247-2L	15	1200	1.7	1.4	100	120	
CRXU15D120G2	TO-247-2L	15	1200	1.7	1.4	100	120	
CRXQ30D120G2	TO-247	30	1200	1.7	1.4	100	120	
CRXI20D120G2	TO-220-2L	20	1200	1.7	1.4	100	160	
CRXS20D120G2	TO-263-2L	20	1200	1.7	1.4	100	160	
CRXB20D120G2	TO-263	20	1200	1.7	1.4	100	160	
CRXU20D120G2	TO-247-2L	20	1200	1.7	1.4	100	160	

SiC JBS 产品列表

产品名	封装	I _r (A)	V _{RRM}		V _F		I _h	I _{SM}
			Min	Max	Typ	Max	Min	
			(V)	(V)	(V)	(μA)	(A)	
CRXQ40D120G2	TO-247	40	1200	1.7	1.4	100	160	
CRXU30D120G2	TO-247-2L	30	1200	1.7	1.4	100	240	
CRXB30D120G2	TO-263	30	1200	1.7	1.4	100	240	
CRXU40D120G2	TO-247-2L	40	1200	1.7	1.4	100	280	
CRXI10D120G3	TO-220-2	10	1200	1.7	1.4	100	70	
CRXU10D120G3	TO-247-2L	10	1200	1.7	1.4	100	70	
CRXF10D120G3	TO-220F-2	10	1200	1.7	1.4	100	70	
CRXQ20D120G3	TO-247	20	1200	1.7	1.4	100	70	
CRXI20D120G3	TO-220AB-2	20	1200	1.7	1.4	100	140	
CRXU20D120G3	TO-247-2L	20	1200	1.7	1.4	100	140	
CRXQ40D120G3	TO-247	40	1200	1.7	1.4	100	140	
CRXU30D120G3	TO-247-2	30	1200	1.7	1.4	100	210	
CRXX80D120G2	SOT-227	80	1200	1.7	1.4	100	280	
CRXX120D120G2	SOT-227	120	1200	1.7	1.4	100	480	
CRXX160D120G2	SOT-227	160	1200	1.7	1.4	100	560	

SiC MOS模块 产品列表

产品名	封装	V _{DS} (V)	I _b (A)	R _{DS(ON)} @V _{GS} =15V		R _{DS(ON)} @V _{GS} =18V		V _{GS(TH)}		Qg	C _{ISS}
				Typ	Max	Typ	Max	Min	Max	Typ	Typ
				(mΩ)	(mΩ)	(mΩ)	(mΩ)	(V)	(V)	(nC)	(pF)
CRXX17M120G1	SOT-227	1200	118			17		2	4	373	5691
CRXX40M120G2Z	SOT-227	1200	66	40	54			1.8	3.6	109	2729
CRXXS40M120G2Z	SOT-227合封	1200	66	40	54			1.8	3.6	109	2729
CRXX17M120G1B	SOT-227	1200	118			17		2	4	373	5691

SiC MOS 产品列表

产品名	封装	V _{DS} (V)	I _b (A)	R _{DS(ON)} @V _{GS} =15V		R _{DS(ON)} @V _{GS} =18V		V _{GS(TH)}		Qg	C _{ISS}
				Typ	Max	Typ	Max	Min	Max	Typ	Typ
				(mΩ)	(mΩ)	(mΩ)	(mΩ)	(V)	(V)	(nC)	(pF)
CRXQ60M065G1	TO-247	650	37			60		2	4	68	1190
CRXQF60M065G1	TO-247-4L	650	37			60		2	4	68	1190
CRXQF60M065G1Q	TO-247-4L	650	37			60		2	4	68	1190
CRXT60M065G1Q	TO-220AB	650	37			60		2	4	68	1190
CRXSP60M065G1	TO-263-7L	650	37			60		2	4	68	1190
CRXZ60M065G1	TOLL	650	37			60		2	4	68	1190
CRXQF60M065G2Z	TO-247-4L	650	37	60	79			1.8	3.6	45	1100
CRXQ60M065G2Z	TO-247	650	37	60	79			1.8	3.6	45	1100
CRXSP60M065G2Z	TO-263-7L	650	37	60	79			1.8	3.6	45	1100
CRXF60M065G2Z	TO-220F	650	37	60	79			1.8	3.6	45	1100
CRXT60M065G2Z	TO-220AB	650	37	60	79			1.8	3.6	45	1100
CRXZ60M065G2Z	TOLL	650	37	60	79			1.8	3.6	45	1100
CRXQF60M065G2Q	TO-247-4L	650	37	60	79			1.8	3.7	45	1100
CRXSP60M065G2Q	TO-263-7	650	37	60	79			1.8	3.7	45	1100
CRXT60M065G2Q	TO-220AB	650	37	60	79			1.8	3.7	45	1100
CRXQ45M065G1	TO-247	650	49			45		2	4	95	1820
CRXQF45M065G1	TO-247-4L	650	49			45		2	4	95	1820
CRXSP45M065G1	TO-263-7L	650	49			45		2	4	95	1820
CRXQ45M065G2Z	TO-247	650	49	45	60			1.8	3.6	64	1595
CRXQF45M065G2Z	TO-247-4L	650	49	45	60			1.8	3.6	64	1595
CRXSP45M065G2Z	TO-263-7L	650	49	45	60			1.8	3.6	64	1595
CRXZ45M065G2Z	TOLL	650	49	45	60			1.8	3.6	64	1595
CRXSP45M065G2Q	TO-263-7	650	49	45	60			1.8	3.6	64	1595
CRXQ25M065G1	TO-247	650	97			25		2	4	173	3277
CRXQF25M065G1	TO-247-4L	650	97			25		2	4	173	3277
CRXQ25M065G2Z	TO-247	650	97	25	34			1.8	3.6	114	2775
CRXQF25M065G2Z	TO-247-4L	650	97	25	34			1.8	3.6	114	2775
CRXSP25M065G2Z	TO-263-7L	650	97	25	34			1.8	3.6	114	2775
CRXSP25M065G2Q	TO-263-7L	650	97	25	34			1.8	3.6	114	2775
CRXZ25M065G2Z	TOLL	650	97	25	34			1.8	3.6	114	2775
CRXF160M120G1	TO-220F	1200	18			160		2	4	59	667
CRXQF160M120G1	TO-247-4L	1200	18			160		2	4	59	667
CRXQ160M120G1	TO-247	1200	18			160		2	4	59	667
CRXSP160M120G1	TO-263-7L	1200	18			160		2	4	59	667
CRXF160M120G2Z	TO-220F	1200	17	160	208			1.8	3.6	36	659
CRXQ160M120G2Z	TO-247	1200	17	160	208			1.8	3.6	36	659

SiC MOS 产品列表

产品名	封装	V _{DS} (V)	I _D (A)	R _{DS(ON)} @V _{GS} =15V		R _{DS(ON)} @V _{GS} =18V		V _{GS(TH)}		Qg (nC)	C _{ISS} (pF)
				Typ	Max	Typ	Max	Min	Max		
				(mΩ)	(mΩ)	(mΩ)	(mΩ)	(V)	(V)		
CRXQF160M120G2Z	TO-247-4L	1200	17	160	208			1.8	3.6	36	659
CRXSP160M120G2Z	TO-263-7L	1200	17	160	208			1.8	3.6	36	659
CRXQ75M120G2Q	TO-247	1200	32	75	90			1.8	3.6	61	1406
CRXQF75M120G2Q	TO-247-4L	1200	32	75	90			1.8	3.6	61	1406
CRXSP75M120G2Q	TO-263-7L	1200	32	75	90			1.8	3.6	61	1046
CRXSP75M120G2Z	TO-263-7L	1200	32	75	90			1.8	3.6	61	1406
CRXQ75M120G2Z	TO-247	1200	32	75	90			1.8	3.6	61	1406
CRXQF75M120G2Z	TO-247-4L	1200	32	75	90			1.8	3.6	61	1406
CRXQA75M120G2Z	TO-247-4L	1200	32	75	90			1.8	3.6	61	1406
CRXQ80M120G1	TO-247	1200	36			80		2	4	105	1372
CRXQF80M120G1	TO-247-4L	1200	36			80		2	4	105	1372
CRXSP80M120G1	TO-263-7L	1200	36			80		2	4	105	1372
CRXQ40M120G1	TO-247	1200	55			40		2	4	193	2650
CRXQF40M120G1	TO-247-4L	1200	55			40		2	4	193	2650
CRXQ40M120G2Z	TO-247	1200	66	40	54			1.8	3.6	106	2676
CRXQF40M120G2Z	TO-247-4L	1200	66	40	54			1.8	3.6	106	2676
CRXQF40M120G2Q	TO-247-4L	1200	66	40	54			1.8	3.6	106	2676
CRXSP40M120G2Z	TO-263-7L	1200	66	40	54			1.8	3.6	106	2676
CRXQA40M120G2Z	TO-247-4A	1200	66	40	54			1.8	3.6	106	2676
CRXQC40M120G2Z	TO-247-4C	1200	66	40	54			1.8	3.6	106	2676
CRXQ32M120G2Z	TO-247	1200	70	32	43			1.8	3.6	125	3167
CRXQF32M120G2Z	TO-247-4L	1200	70	32	43			1.8	3.6	125	3167
CRXQA32M120G2Z	TO-247-4A	1200	70	32	43			1.8	3.6	125	3167
CRXSP32M120G2Z	TO-263-7L	1200	70	32	43			1.8	3.6	125	3167
CRXZ32M120G2Z-G	TOLL	1200	70	32	43			1.8	3.6	125	3167
CRXQ17M120G2Z	TO-247	1200	115	17	23			1.8	3.6	212	5506
CRXQF17M120G2Z	TO-247-4L	1200	115	17	23			1.8	3.6	212	5506
CRXQ17M120G1	TO-247	1200	118			17		2	4	373	6891
CRXQF17M120G1	TO-247-4L	1200	118			17		2	4	373	6891
CRXQ1KM170G1	TO-247	1700	5			600		2	4	23	199
CRXQF1KM170G1	TO-247-4L	1700	5			600		2	4	23	199
CRXSP1KM170G1	TO-263-7L	1700	5			600		2	4	23	199
CRXQ160M170G2Z	TO-247	1700	15	192	242	160	208	1.8	3.6	/	/
CRXQ45M170G2Z	TO-247	1700	65	55	85	45	70	1.8	3.6	/	2820
CRXQF45M170G2Z	TO-247-4L	1700	65	55	85	45	70	1.8	3.6	/	2820
CRXQ32M170G2Z	TO-247	1700									

GAN Series

产品线综述



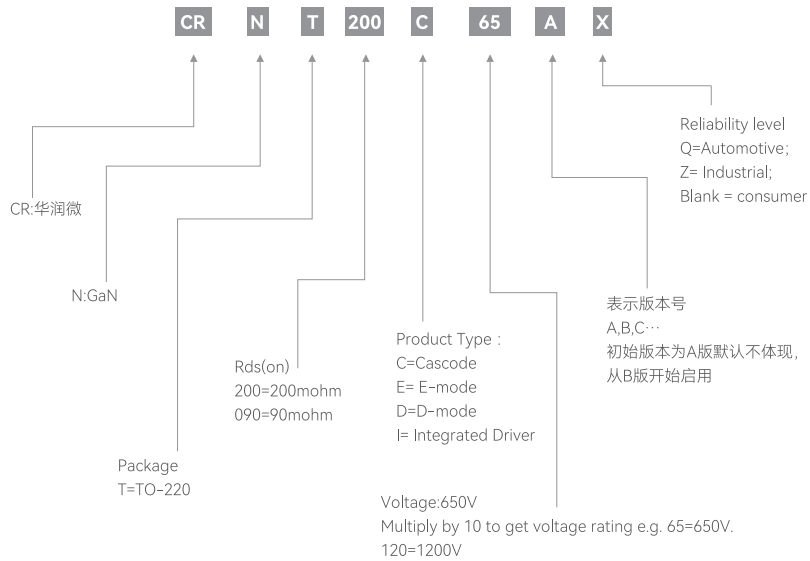
GaN HEMT (High Electron Mobility Transistors)氮化镓高电子迁移率晶体管作为宽禁带 (WBG)功率半导体器件的代表，器件在高频，高功率应用方面有巨大的潜力，其卓越的产品特性得到了市场得广泛认可，已经成为发展最快的产品之一。作为为数不多同时采用两种工艺发展的公司之一，我们同时提供D-mode和E-mode产品，产品电压覆盖30-900V。在手机快充，电动车充电器，微型逆变器，户外储能，光伏逆变，高效率服务器电源，通信电源有强大的竞争力。

主推产品特性



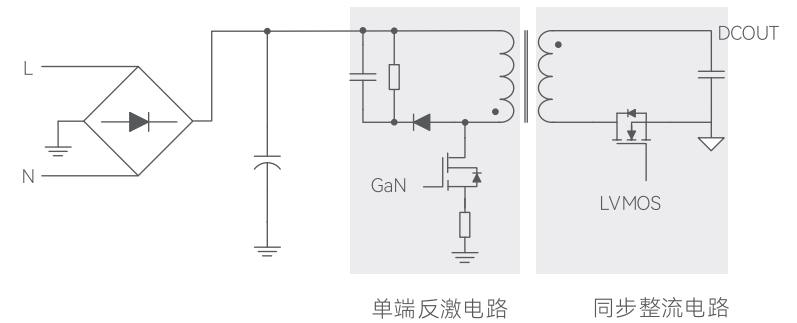
极低的导通阻抗，无反向恢复特性，极小的动态电阻变化率，在全功率范围内保持高效率水准，级联型产品兼具高兼容性，可以帮助客户从传统的产品快速切换到GaN的方案，为客户提供更高的附加价值。稳定可靠的质量控制，特别适合工业，汽车应用。

GaN 命名规则



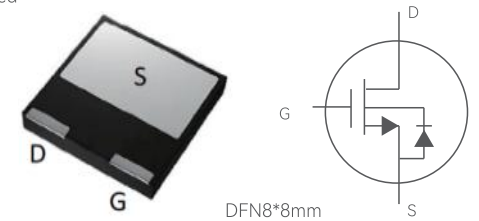
封装形式	TO-220	LFPK5×6	TO-277A	SOT-223	SOT-89	TO-252	SOP-8	TO-220F	TO-263-7P
代号	T	Y	A	B	C	D	E	F	G
封装形式	TO-251	SOT-23	PDFN3.3×3.3 /DFN3×3	DFN8×8	PDFN5×6 /DFN5×6	TO-92	TO-3PN	TO-247	TO-247-4
代号	H	J	K	L	M	N	P	Q	QF
封装形式	SOT-26	TO-263	TSSOP-8	DSCQFN5×6	TO-247-2	TO-220F-2	SOT-227	TOLL	R-6
代号	R	S	U	MD	QT	9C	X	Z	I6
封装形式	TO-220-2	DFN8×8-2	R-6T	SOT-23B	TO-262	TO-247 Plus	TO-263-7	DFN5×6-2	MSOP-8
代号	8C	LT	I7	JB	W	QP	SP	MT	EM
封装形式	TSOT-23-6	DFN2×2-6	TO-3PH	MSOP-7	SMA	CSP	WLCSP	MSOP-9	FCQFN3×4
代号	RT	V	PH	SM	MA	CP	CW	NM	KA
封装形式	TO-247-4A	TO-247-4B	TO-247PD	MSOP-20	PumpDrive module	TO-247-4C	TOLT	QDPAK	TO-247D-2
代号	QA	QB	YN	TM	PD	QC	ZT	ZA	QD
封装形式	TO-247D-3	TO-247PDN-3	STOLL	LFPK8×8	TO-220FJ	DFN5×6-8	DFN3.3×3.3-8		
代号	QE	QH	ZS	YA	FS	MS	KB		

65W手机快充方案



CRNLT300C65 Features

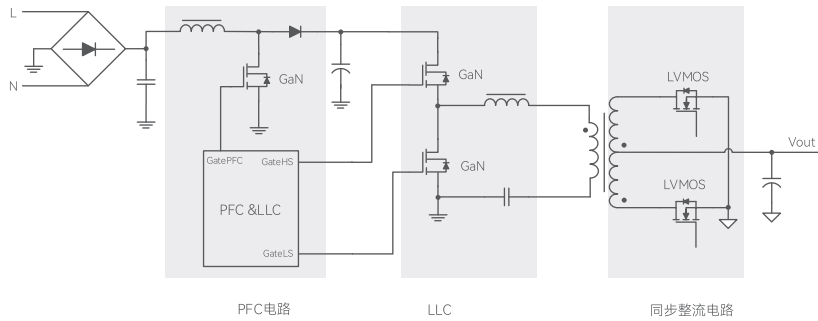
- Easy to use, compatible with standard gate drivers
- Excellent Qg x RDS(on) figure of merit (FOM)
- Low Qrr, no free-wheeling diode required
- Low switching loss
- RoHS compliant and Halogen-free



Product Summary

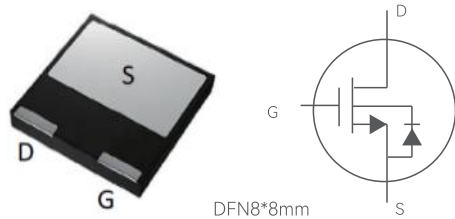
VDSS	650	V
RDS(ON), typ	240	mΩ
QG, typ	21.5	nC
QRR, typ	39	nC

120W手机快充方案



CRNLT125C65 Features

- Easy to use, compatible with standard gate drivers
- Low Qrr, no free-wheeling diode required
- Excellent Qg x RDS(on) product (FOM)
- Low switching loss
- RoHS compliant and Halogen-free



Product Summary

VDSS	650	V
RDS(ON), typ	120	mΩ
QG, typ	38	nC
QRR, typ	26	nC

GaN 产品列表

产品名	封装	V _{DS} (V)	I _D (A)	R _{DS(ON)}	Q _g	Q _{rr}	V _{GS(th)} (V)	Typ	Max
				Typ (mΩ)	Typ (nC)	Typ (nC)			
CRNQ050C65	TO-247	650	37	55	20	170		5	
CRNT080C65	TO-220	650	31	65	22	95		1.62	
CRNT125C65	TO-220	650	23	120	21	26	3	4	5
CRNLT125C65	DFN8*8	650	18	120	21	26	3	4	5
CRNF125C65	TO-220F	650	11.3	120	21	26	3	4	5
CRNT150C90	TO-220	900	21	150	21	26	3	4	5
CRNT180C65	TO-220	650	13	180	20	26	3	4	5
CRNLT180C65H	DFN8*8	650	14	180	14.7	52	3	4	5
CRNLT180C65	DFN8*8	650	14	180	20	26	3	4	5
CRNT540C90H	TO-220	900	4.5	540	14	12	3	4	5
CRNT230C65	TO-220	650	13	230	12	38	1.1	1.8	2.5
CRNLT230C65	DFN8*8	650	11	230	12	38	1.1	1.8	2.5
CRNT300C65	TO-220	650	12	240	21	39	1.1	1.8	2.5
CRNT300C65H	TO-220	650	11	240	7.7	22.4	3	4	5
CRNMT300C65	DFN5*6	650	8	240	21	39	1.1	1.8	2.5
CRNLT300C65	DFN8*8	650	9	240	21	39	1.1	1.8	2.5
CRNLT300C65H	DFN8*8	650	9	240	6.1	22.4	3	4	5
CRNF300C65	TO-220F	650	7.3	240	21	39	1.1	1.8	2.5
CRND300C65	TO-252	650	9	240	21	39	1.1	1.8	2.5
CRNMT480C65	DFN5*6	650	4	480	15	20	1.1	1.8	2.5
CRNMT720C65	DFN5*6	650	2.7	720	15	20	1.1	1.8	2.5
CRNMT720C65H	DFN5*6	650	2.7	720	15	20	1.1	1.8	2.5
CRND300C65H	TO-252	650	9	240	21	39	3	4	5
CRND480C65	TO-252	650	5	480	5.5	21	1.1	1.8	2.5
CRND480C65H	TO-252	650	5	480	5.5	21	3	4	5
CRND720C65	TO-252	650	3.8	720	5.5	18	1.1	1.8	2.5
CRND720C65H	TO-252	650	3.8	720	5.5	18	3	4	5
CRNF125C65H	TO-220F	650	11.6	120	11.6	66	3	4	5
CRNF180C65H	TO-220F	650	9.3	180	15	41	3	4	5
CRNF300C65H	TO-220F	650	7.3	240	6	31	3	4	5
CRNLT125C65H	DFN8*8	650	17	120	11.5	66	3	4	5
CRNMT300C65H	DFN5*6	650	8	240	21	39	3	4	5
CRNMT480C65H	DFN5*6	650	4	480	15	20	3	4	5
CRNMT720C65H	DFN5*6	650	2.7	720	15	20	3	4	5
CRNT125C65H	TO-220	650	18	120	21	26	3	4	5
CRNT150C90H	TO-220	900	21	150	21	26	3	4	5
CRNT180C65H	TO-220	650	13	180	20	26	3	4	5
CRNT270C65H	TO-220	650	9.4	270	15	28	3	4	5

功率器件单管：50种封装外型

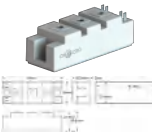
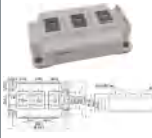

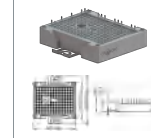

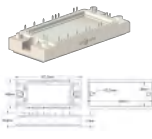


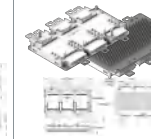
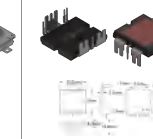
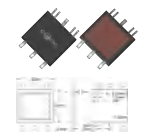
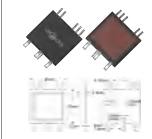

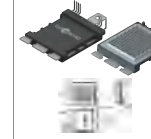
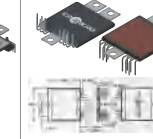
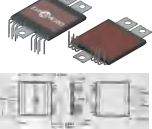
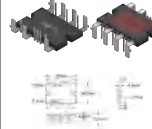
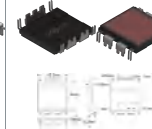
R-6 8.8x8.8x1.28mm	R-6T 8.8x8.8x2mm	R-6T-S15 8.8x8.8x2mm	TO-3PH 15.5x24.5x5.6mm	TO-3PN 15.5x20x4.8mm
TO-92 4.6x4.6x3.5mm	TO-126 7.6x10.8x2.7mm	TO-126A 7.7x10.8x2.7mm	TO-126F 8x10.9x3.35mm	TO-220AB 10.1x15.5x4.55mm
TO-220-2L 10.1x15.6x4.6mm	TO-220F 10x15.8x4.6mm	TO-220F-2 10x15.8x4.6mm	TO-247 15.8x21x4.9mm	TO-247-2L 15.9x21x5mm
TO-247-4L 15.8x21x5mm	TO-247PLUS 15.8x20.9x5mm	TO-251 6.6x7.1x2.3mm	TO-262 10.1*10.35*4.55mm	TO-264 20x26x5mm
TO-247-4L-A 15.9x20.95x5mm	TO-247-4L-B 15.9x20.95x5mm	TO-247-4L-C 15.9x23.45x5mm	TSOT-23-6L 2.9x1.6x0.75mm	TSSOP-8L 3.0*4.4*0.9mm
DFN3x3 3x3x0.75mm	DFN3x3S 3x3x0.75mm	DFN5x6-2L 5x6x1mm	DFN8x8 8x8x0.9mm	DFN8x8-2L 8x8x0.9mm
LFPK5x6 5.1x4.6x1.05	PDFN3.3x3.3 3.3x3.3x0.8mm	PDFN3.3x3.3D 3.1x3.1x0.75mm	PDFN5x6 5.0x5.75x1.0mm	PDFN5x6D 5.2x5.55x1mm

PDFN5x6S 5.2x5.55x0.9mm	SOP-8 4.9x3.9x1.5mm	SOT-23 2.9x1.3x1mm	SOT-23-6 2.9x1.6x1.1mm	SOT-89 4.5x2.5x1.5mm
SOT-223 6.4x3.5x1.6mm	SOT-223-2L 6.4x3.5x1.6mm	TO-252 6x6.6x2.3mm	TO-252-2L 6x6.6x2.3mm	TO-252-5L 6x6.6x2.3mm
TO-263 10.1x8.9x4.6mm	TO-263-2L 10.1x9.2x4.6mm	TO-263-6L 10x9.1x4.5mm	TO-263-7L 10.1x9x4.6mm	TOLL 9.9x10.4x2.3mm

IPM模块：7种封装方案

DIP-23E 29x12x3.1mm	DIP-24B 38x24x3.5mm	DIP-24L 38x24x3.5mm	DIP-25A 32x15x3mm	QFN5x6 5x6x0.9mm
QFN7x7 7x7x0.9mm	SOP-23A 29x12x3.1mm			

PIM模块：18种封装方案

Alpha 1 94x34x29.85mm 	Alpha 2 106.4x61.4x30.7mm 	Flex1 48x33.8x13.3mm 	Flex2 57x48x11.9mm 	Solar Power2 107.4x50.6x16.7mm 
Value2 107.5x45x17mm 	Value3 35*40.6*13.86mm 	ValueDual 152.7x62.7x17mm 	Pump Dual 154.5x126.5x32.1mm 	T2-Module 35x40.6x13.86mm 
MSOP8 25x23x5.5mm 	MSOP9 25x23x5.5mm 	SOT-227 25.4x38x11.5mm 	Wisdom3 73.14x63.14x14.4mm 	Wisdom2 55x55x4.7mm 
Wisdom1 55x55x4.7mm 	MDIP18 38x24.5x4.5mm 	N2-Module 45.3x44x5.85mm 		

功率砖：1种封装方案

功率砖 定制半桥塑封模块 